

# Tehniium

FONDATA ÎN ANUL 1970

ANUL XXXVI, Nr. 359

REVISTĂ PENTRU CONSTRUCTORII AMATORI

Număr editat cu sprijinul Ministerului Educației și Cercetării

REVISTA  
TRIMESTRIALĂ

4 decembrie  
2005

RECEPTOR  
AUXILIAR  
PENTRU  
TELECOMANDĂ

FILTRE PENTRU DIFUZOARE  
INCINTĂ VOIGT CU WOOFER DE 10"  
TRANSFORMATOARE  
ELECTRICE TOROIDALE  
CU MIEZ FEROMAGNETIC

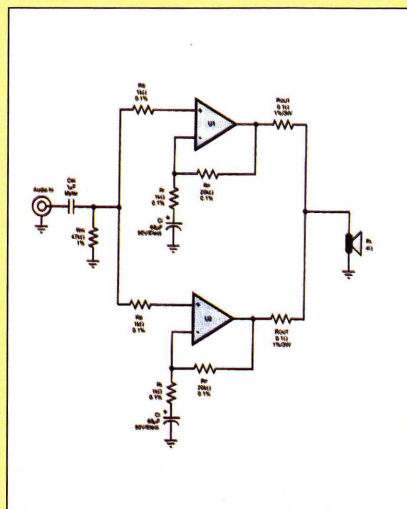
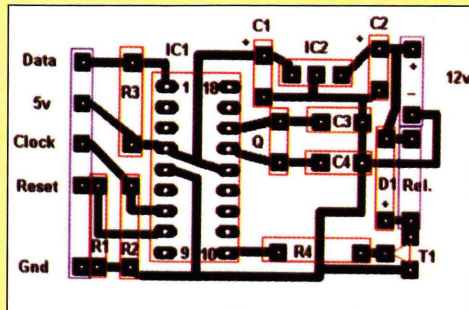
CONSTRUCȚIA CUTIILOR DIN MATERIAL PLASTIC



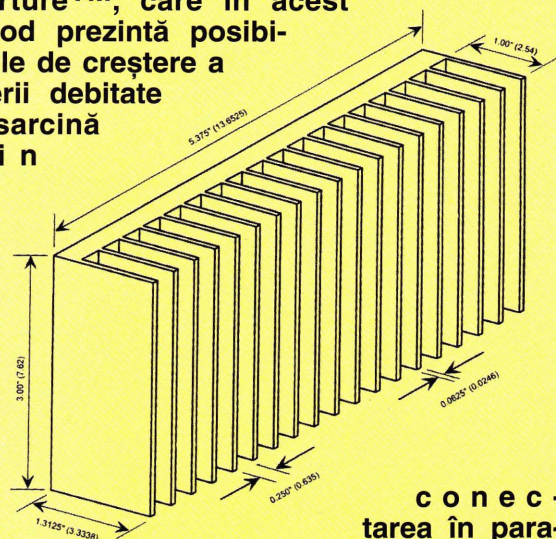


**Vă semnalăm  
în rubrica de  
față câteva  
articole din  
ultimele  
apariții ale  
revistei  
Conex club,  
care, sperăm,  
vor trezi  
interesul  
dumnea-  
voastră.  
Astfel, din  
numărul  
9/2005 am  
selectat  
articolele:**

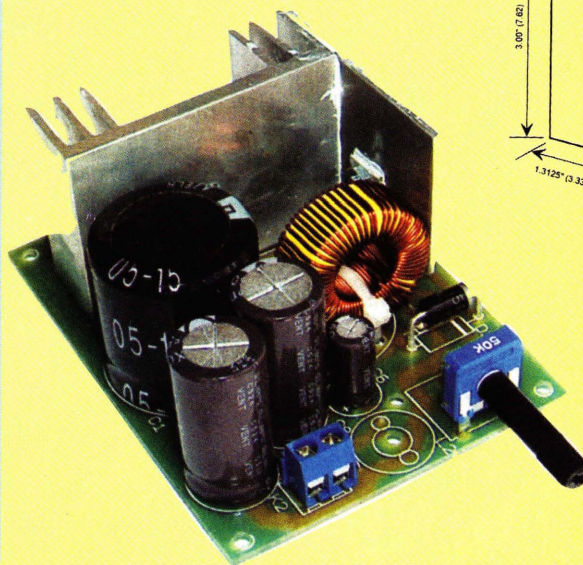
• **Cheie electronică**, autor Iulian Magirescu, pag. 40-43, în care se prezintă o posibilă utilizare a cartelelor telefonice (cu sau fără credit, deci și a celor bune de aruncat la gunoi!) pe post de cheie electronică în diverse aplicații de tipul "control acces".



• **Overture<sup>TM</sup> – High – Performance Audio Power Amplifier Series (IV)**, autor Croif V. Constantin, pag. 44-47, de fapt un serial deosebit de interesant și practic referitor la utilizarea amplificatoarelor din seria Overture<sup>TM</sup>, care în acest episod prezintă posibilitățile de creștere a puterii debitate în sarcină p r i n



c o n e c -  
tarea în para-  
lel sau în punte a  
mai multor amplifica-  
toare.



Din numărul 10/2005 vă semnalăm articolul **Sursă de tensiune în comutație, 1,25...35V/3A**, pag. 19-20, o prezentare a kit-ului cu numărul de cod 10125 oferit de firma **Conex Electronic**.

**S.C. DIFUZOARE S.R.L. - Drobeta Turnu Severin,**  
Strada D. Grecescu nr. 12, cod 220097 - județul Mehedinți,  
tel./fax: 0252 - 312.381, E - mail: dan@difuzoare.ro  
este

**UNIC IMPORTATOR** al produselor următorilor furnizori:  
**P. AUDIO (ATON Acoustics Co, Ltd.)** - difuzoare de uz profesional și HI FI;  
**SELENIUM (SUA)** - difuzoare de uz profesional și car audio;  
**Grupul DST (Danemarca)** ce include firmele **SCANSPEAK,**  
**VIFA și PEERLESS** - difuzoare pentru incinte HI FI pentru audiofili.  
Vizitați site-ul: [www.difuzoare.ro](http://www.difuzoare.ro)



## Stimați cititori,

Nu dorim să facem din aceasta un moment aniversar „festivist”, dar nici nu putem omite pur și simplu să vă amintim faptul că, începând cu acest număr, 4/2005, revista TEHNIUM a intrat în cel de-al 36-lea an de apariție neîntreruptă, primul său număr văzând lumina tiparului în decembrie 1970. Așadar, cu prilejul împlinirii celor 35 de ani de existență, să-i adresăm un călduros „La mulți ani, TEHNIUM!”.

Mulți dintre dumneavoastră, mai tineri sau mai vechi cititori ai revistei, ați subliniat - cu diverse ocazii și în diverse moduri - „longevitatea” lui TEHNIUM, în cuvinte frumoase, uneori prea elogioase, dar la care ați adăugat adesea nota de tristețe pe care v-o provoacă actuala sa apariție trimestrială, dispariția unor rubrici tradiționale, precum și încetarea Almanahului TEHNIUM. Aveți dreptate, vă înțelegem așteptările, dar deocamdată atât se poate. Să ne bucurăm că revista a continuat să apară, chiar și așa, să-i mulțumim editorului pentru eforturile pe care le-a făcut și le face în acest sens, dar în primul rând pentru că a înțeles - poate și din mesajele dv. de simpatie și solidaritate, din interesul pe care îl manifestați față de ea - că revista TEHNIUM nu are voie să dispară. Domnul *Dan Crihan* din București, de pildă, ne amintește ferm că „indiferent de preț, această revistă trebuie să apară!”. Dânsul atinge astfel și celălalt aspect sensibil, cel al prețului de vânzare. Desigur, pentru mulți cititori, actualul preț (echivalent cu al unui pachet de țigări obișnuite sau a trei bilete și jumătate de tramvai!) este perfect accesibil, dar avem printre potențialii noștri cititori și oameni cu venituri foarte mici, care efectiv fac un efort financiar pentru a cumpăra revista. O soluție posibilă pentru aceștia din urmă ar fi să ne scrie unu - două articole interesante pe an, iar din drepturile de autor convenite să-și achite abonamentul anual la TEHNIUM. Ii așteptăm cu drag.

O veste bună pentru dv., domnule *Negrușă Dănilă* (Tg. Mureș): prin amabilitatea colaboratorului nostru dr. ing. *Andrei Ciontu*, vă putem oferi în acest număr una dintre schemele solicitate, anume aceea a radioreceptorului Darclée (pag. 28).

Dumneavoastră, domnule *Varro Ștefan* (Bocșa) veți primi răspuns în numărul viitor referitor la acele bobine și tuburi electronice care vă interesează.

Intr-adevăr, cam lungă scrisoarea dv., domnule *Viorel Melinte* (Haret, jud. Vrancea), dar vă înțelegem perfect ofurile și chiar „nostalgia” după o perioadă în care se făcea incomparabil mai mult pentru educația tehnică a tineretului. Totuși, nu suntem de acord cu afirmațiile dv. cum că electronica ar fi o meserie pe cale de dispariție. Dovadă sunt miile de tineri electroniști, automatiști, calculatoriști care, formați la noi, și-au făcut cariere excepționale în Occident practicându-și aceste profesii. Și informații de specialitate (inclusiv, sau mai ales, în domeniul calculatoarelor) puteți găsi în numeroase reviste și cărți care apar, dar care, într-adevăr, costă mult, sunt în tiraje reduse și nu pătrund peste tot în țară. Același lucru și cu componentele electronice. Există însă magazine care livrează prin poștă, contra ramburs. De exemplu, pentru amplificatoarele integrate menționate vă sfătuim să contactați magazinul „Conex Electronic” din București, telefon 242.22.06.

Pentru a deveni colaborator la Tehnium, domnule *Iulian Magirescu*, nu trebuie decât să ne trimiteți propuneri de articole, cu desenele implicate, și, bineînțeles, cu „coordoatele” dv. (nume, adresă, telefon, cod numeric personal). Vă așteptăm.

Da, domnule *Augustin Stancu*, în montajul la care vă referiți puteți folosi foarte bine modelele de termistoare „cu șurub”, valoarea fiind mai puțin importantă (se compensează prin dimensionarea adecvată a rezistenței serie ajustabile din respectivul divizor). În același montaj puteți înlocui tranzistorul 2N2907 cu 2N2905.

Am primit noul dv. articol, domnule *Bukaresti Géza* (Tg. Mureș) și vă mulțumim că „țineți aproape”. Il vom publica în nr. viitor.

După părerea noastră, domnule *Ion...* (restul este indiscutabil), nu merită să pierdeți timpul pentru a „reîncarna” un multimetru L435 făcut „tândări”. Mult mai ușor vă puteți construi singur (sau cumpăra, la cca 15-20 RON), un multimetru performant, cu afișaj digital.

Cu acestea, în numele editorului, al cercului nostru de colaboratori apropiați și al meu personal, vă urez tuturor Sărbători Fericite și „La mulți ani!”

**Alexandru Mărculescu**

## SUMAR

- CONSTRUCTORUL ÎNCEPĂTOR ..... pag. 4-13  
Comparatoarele de tensiune  
Aplicații în miniautomatizări
- Dublur de tensiune „ajustabil”  
Ce ar fi util să mai știm despre diodele redresoare, pentru optimizarea performanțelor montajelor
- PENTRU ANUL INTERNAȚIONAL AL FIZICII pag. 14-16  
Bobinele Helmholtz
- MINIAUTOMATIZĂRI ÎN GOSPODĂRIE. . . . . pag. 17-19  
Automat pentru rezervoarele de apă  
Receptor auxiliar pentru telecomandă
- TEHNIUM PC ..... pag.20  
Portul paralel
- LA CEREREA CITITORILOR ..... pag. 21-28  
Transformatoare electrice toroidale  
cu miez feromagnetic
- HI-FI. .... pag. 29-47  
Filtre pentru difuzoare  
Potențiomtru digital stereo  
Înregistrarea și redarea magnetică  
a semnalelor audio  
Incintă Voigt cu woofer de 10”  
Filtru audio cu funcții multiple  
De ce unele amplificatoare audio costă mult
- ATELIER ..... pag. 48-51  
Construcția cutiilor din material plastic
- RADIOAMATORISM ..... pag. 52-53  
Antenă FD4 modificată  
Grid-dip-metru
- TEHNIUM MODELISM ..... pag. 54-65  
Stația de telecomandă WEBRA FMSI  
Troliu pentru veliere
- DIVERTISMENT ..... pag. 66  
Când oamenii de știință zâmbesc  
Inventatorul Traian Vuia

## TEHNIUM

Revistă pentru constructorii amatori  
Fondată în anul 1970  
Anul XXXVI, nr. 359, decembrie 2005

Editor

SC Presa Națională SA  
Piața Presei Libere nr. 1, București  
Căsuța Poștală 11, București - 33

Redactor-șef: fiz. **Alexandru Mărculescu**  
Secretariat - *macheta artistică: Ion Ivașcu*

Redacția: Piața Presei Libere nr. 1,  
Casa Presei Corp C, etaj 1, camera 121  
Telefon: 317.91.23; 317.91.28 Fax: 222.48.32  
E-mail: presanationala @ yahoo.com

Abonamente

La orice oficiu poștal (Nr. 4120 din Catalogul Presei Române)

DTP: **Clementina Geambașu**

Editorul și redacția își declină orice responsabilitate în privința opiniilor, recomandărilor și soluțiilor formulate în revistă, aceasta revenind integral autorilor.

ISSN 1224-5925

© Toate drepturile rezervate.

Reproducerea integrală sau parțială este cu desăvârșire interzisă în absența aprobării scrise prealabile a editorului.

Tiparul **Romprint SA**

Abonamente la revista „Tehnium” se pot face și la sediul SC PRESA NAȚIONALĂ SA, Piața Presei Libere nr. 1, sector 1, București, oficiul poștal nr. 33. Relații suplimentare la telefoanele: 317.91.23; 317.91.28 FAX 222.48.32

Cititorii din străinătate se pot abona prin S.C. Rodipet S.A., cu sediul în Piața Presei Libere nr. 1, Corp B, Sector 1, București, România, la P.O. Box 33-57, la fax 0040-21-2224.05.58 sau e-mail: abonamente@rodipet.ro; subscriptions@rodipet.ro sau on-line la adresa www.rodipet.ro



# COMPARATOARELE de TENSIUNE

## Aplicații în miniautomatizări

Pagini realizate de fiz. ALEXANDRU MĂRCULESCU

(Urmare din nr. trecut)

Avertizorul de umiditate din figura 27 (vezi TEHNIUM nr. 3/2005, pag. 9) poate fi experimentat rapid și comod folosind modulul multifuncțional propus în figura 6 (TEHNIUM nr. 1/2005, pag. 7). Tensiunea de referință a fost aleasă ca jumătate din tensiunea de alimentare  $U_a$ , luându-se  $R_2 = R_3 = 10k\Omega$ . Tensiunea de comparat va fi dictată de raportul dintre  $R_{trad}$  și  $R_1$ , mai precis va avea valoarea:

$$U_{comp} = R_{trad} U_a / (R_1 + R_{trad})$$

Așa cum spuneam, rezistența traductorului de umiditate  $R_{trad}$  poate fi ușor adusă în domeniul sute de ohmi – zeci de kilohmi atunci când traductorul este cufundat în apă, iar când el este “uscat”, rezistența  $R_{trad}$  va fi foarte mare, teoretic infinită (practic de ordinul megaohmilor sau al zecilor de megaohmi).

Traductorul poate fi realizat din două ace/lamele înfipte în/prinse pe un suport izolator, dimensiunile “electrozilor” și distanța dintre ei fiind alese astfel încât să asigurăm domeniile de rezistență menționate mai sus.

Funcționarea montajului se rezumă la comutarea releului  $Rel$  din starea de repaus în starea anclanșat și viceversa. Prin aceasta, contactele de lucru ale releului – de exemplu, contacte  $k$  normal deschise – vor închide, respectiv vor deschide circuitul serie format din  $k$ , avertizorul propriu-zis (sonerie etc.) și sursa de alimentare a acestuia.

Logica de lucru este următoarea: în absența apei/umidității,  $R_{trad}$  este mult mai mare ca  $R_1$ , deci potențialul aplicat intrării inversoare a AO este mai mare decât cel aplicat intrării neinversoare; în consecință, ieșirea AO va fi în starea de saturație “jos”, tranzistorul  $T$  blocat, iar releul  $Rel$  în repaus. Cu traductorul umezit,

$R_{trad}$  este mult mai mică decât  $R_1$ , ieșirea AO basculează în starea de saturație “sus”, tranzistorul  $T$  intră în saturație, iar releul  $Rel$  anclanșează.

### Comutatoare comandate de lumină

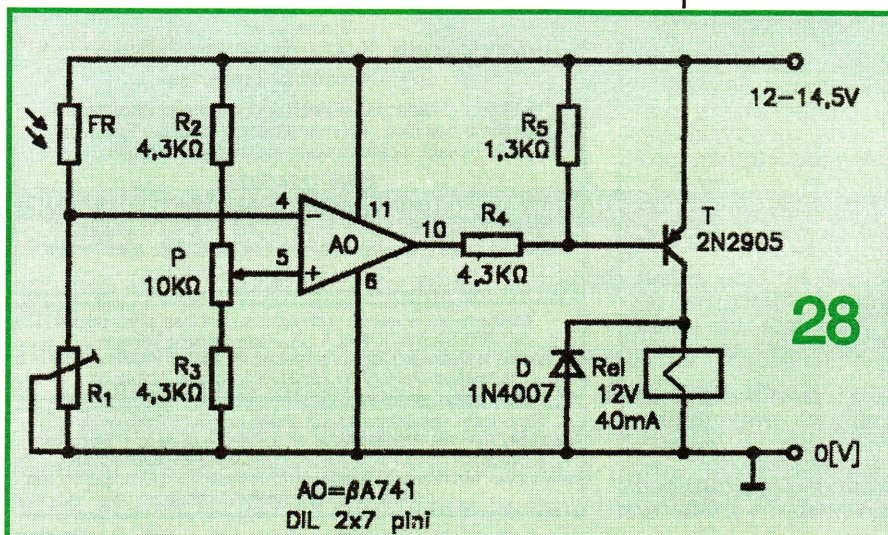
Am dat deja în treacăt, chiar din primul episod al serialului nostru, un astfel de exemplu, atunci când am exemplificat efectele benefice ale fenomenului de histerzis (vezi TEHNIUM nr. 1/2005, pag. 9, fig. 9). Acum, însă, când avem prezentate cam toate elementele teoretice strict necesare, putem reveni asupra acestui exemplu – și vom aminti încă două, frecvent utilizate – cu precizarea unor date concrete constructive.

Gradul de *iluminare* – naturală sau artificială – dintr-o încăpere sau dintr-un loc/punct anume selectat pentru supraveghere, este un alt parametru fizic frecvent utilizat în realizarea comutatoarelor electronice echipate cu comparatoare de tensiune.

Mărimea fizică *iluminare* are unitatea de măsură lux (simbol lx) și se măsoară cu luxmetrul, precum și cu vechile exponometre foto. Adeseori, însă, pragul de iluminare la care se dorește să aibă loc bascularea comutatorului nu este deloc (sau doar aproximativ) cunoscut în termeni fizici de iluminare; el este ales orientativ, “ochiometric” (zi – crepuscul – noapte etc.), lăsându-se ca reglajul propriu-zis, în funcție de necesitățile practice concrete, să fie făcut, într-o plajă acoperitoare, din unul sau mai multe elemente ajustabile cu care este prevăzut montajul tocmai în acest scop.

Ca elemente traductoare iluminare – rezistență electrică se folosesc frecvent fotorezistențe (FR), fototranzistoare (FT), fotodiode (FD), celule fotovoltaice și, mai rar, chiar banalele diode electroluminiscente (LED). Pentru fiecare dintre aceste traductoare (mai puțin pentru LED-uri) există în cataloagele firmelor producătoare curbe tipice de dependență iluminare – rezistență electrică (sau iluminare – curent, în condiții specificate de alimentare). Dar, cum spuneam, nu poți cere ceea ce nu știi că îți trebuie, adică valoarea orientativă a rezistenței electrice a unui oarecare traductor la iluminarea... de zi, înserat, noapte.

Din fericire, constructorul amator de comutatoare fotocomandate se poate lipsi aproape în totalitate de măsurători de iluminări. Pentru el, important este să cunoască pretențiile specifice ale diversilor traductori utilizați (tensiune directă sau inversă maximă suportabilă, curent maxim etc.), iar în ceea ce privește domeniul de variație a rezistenței electrice în plaja de iluminare dorită (mai ales va-





loarea orientativă a rezistenței în jurul iluminării alese ca prag de basculare), nu-i rămâne decât să stabilească, prin tatonări experimentale, ordinul de mărime al rezistențelor adiționale ajustabile, respectiv al potențioanelor, folosite ca elemente de reglaj.

Așa cum precizăm la începutul serialului nostru, "frumusețea" acestor montaje bazate pe comparatoare de tensiune cu amplificatoare operaționale constă în faptul că se poate trece extrem de comod de la un parametru de comandă la altul (prin simpla înlocuire a traductorului specific), ca și de la o "logică" de funcționare la alta (prin inversarea poziției "jos" – "sus" a traductorului în divizorul care furnizează tensiunea de comparat, ori prin inversarea conectării celor două divizoare de intrare – de comparație, respectiv de referință – la intrările amplificatorului operațional, inversoare, respectiv neinversoare).

Așadar, și în cazul comutatoarelor comandate de lumină se pot aplica aceste avantaje. De pildă, montajele descrise în continuare în figurile 28 și 29 pot fi "transpose" din schemele precedente de comutatoare comandate de temperatură, prin simpla înlocuire a termostoarelor cu fotorezistențe.

**Comutator electronic fotocomandat cu prag superior de iluminare**

Montajul, având schema de principiu redată în figura 28, se poate experimenta comod folosind modulul multifuncțional din figura 5 (vezi TEHNIUM nr. 1/2005, pag. 7).

Un exemplu de situație practică pe care o "rezolvă" un astfel de comutator cu prag superior (completat, desigur, cu un avertizor sau o altă acționare dorită, comandate automat prin intermediul unei perechi adecvate de contacte de lucru ale releului Rel), îl constituie supravegherea pe timp de noapte a unei încăperi, semnalul de "alarmă" fiind dat de creșterea iluminării ambiante peste un anumit prag ales. Această creștere poate fi datorată pătrunderii în încăperea respectivă, fără știința/permisiunea noastră, a unui intrus care aprinde lumina sau o lanternă, ori pur și simplu iluminează încăperea prin deschiderea ușii, dacă pe hol există iluminare.

Nu vom descrie modul de funcționare, căci după atâta teorie și atâtea exemple anterioare, mă tem că i-am jigni chiar și pe începători. Precizăm doar faptul că fotorezistența FR are, în întineric "complet", rezistență electrică practic infinită, iar pe măsură ce crește iluminarea ferestrei ei, rezistența electrică scade la sutezeci de kilohmi, până kilohmi-sute de ohmi. Așadar, în funcție de pragul de iluminare propus pentru bascularea

comutatorului, dar și de modelul de fotorezistență folosit, nu ne rămâne decât să alegem experimental valoarea rezistenței ajustabile R1 și să reglăm corespunzător cursorul ajustabilului. La nevoie putem "umbra" și la raportul divizorului R1/R2, care dictează tensiunea de referință.

Este evident că și în acest caz ar "prinde bine" un mic histerezis ajustabil, dar nu complicăm lucrurile pentru că în continuare vom da și un exemplu complet de fotocomandă cu histerezis.

Așa cum spuneam, circuitul poate fi transpus pentru prag inferior de iluminare prin simpla inversare a pozițiilor lui FR și R1 în divizorul tensiunii de comparat.

**Comutator cu prag inferior și prag superior de iluminare**

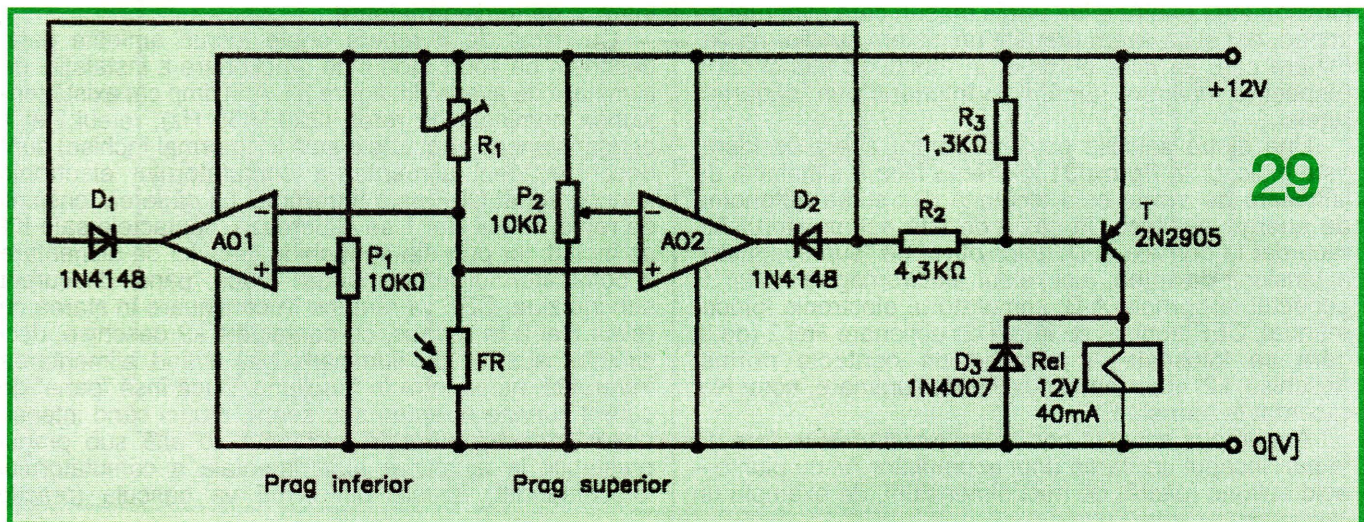
Exemplul propus este redat în figura 29 și, după cum se observă, folosește două comparatoare cu AO – unul pentru pragul inferior, celălalt pentru pragul superior – două divizoare independente pentru tensiunile de referință, dar un singur divizor pentru tensiunea de comparat și un singur releu de acționare. Ieșirile celor două amplificatoare operaționale, AO1 și AO2, alimentează releul prin tranzistorul T și prin diodele D1 și D2. Prin acest aranjament, releul comun Rel va fi anclanșat de fiecare dată când unul (cel puțin) din cele două operaționale se află în starea de saturație "jos".

Pentru reglaj, respectiv pentru setarea celor două praguri de iluminare dorite, se plasează inițial cursorurile lui P1 și P2 în pozițiile mediane. Cu fotorezistența FR la iluminare normală, se reglează apoi R1 astfel ca la bornele lui FR să avem jumătate din tensiunea de alimentare.

În continuare se plasează cursorul lui P1 în extremitatea dinspre plus, iar cursorul lui P2 în extremitatea dinspre zero. Ne asigurăm că în aceste condiții releul Rel se află în repaus. Apoi reducem intensitatea luminoasă pe fereastra fotorezistenței FR până la pragul inferior dorit și după aceea reglăm fin cursorul lui P1 până când se produce anclanșarea releului. La nevoie, acest reglaj se repetă până când, în final, la o foarte mică creștere a iluminării, releul se eliberează. Dacă totul este în regulă, fără a mai "umbra" la reglajul lui P1, creștem iluminarea fotorezistenței până la pragul superior dorit și reglăm fin cursorul lui P2 până la reanclanșarea releului.

**Comutator electronic fotocomandat cu histerezis**

Schema montajului propus – figura 30 – este, așa cum am amintit, o reluare a exemplului principal din figura 9 (vezi TEHNIUM nr. 1/2005, pag. 9), de data aceasta cu valori numerice concrete. Comutatorul este conceput pentru prag inferior de iluminare, adică releul Rel va anclanșa atunci când iluminarea traductorului,



29



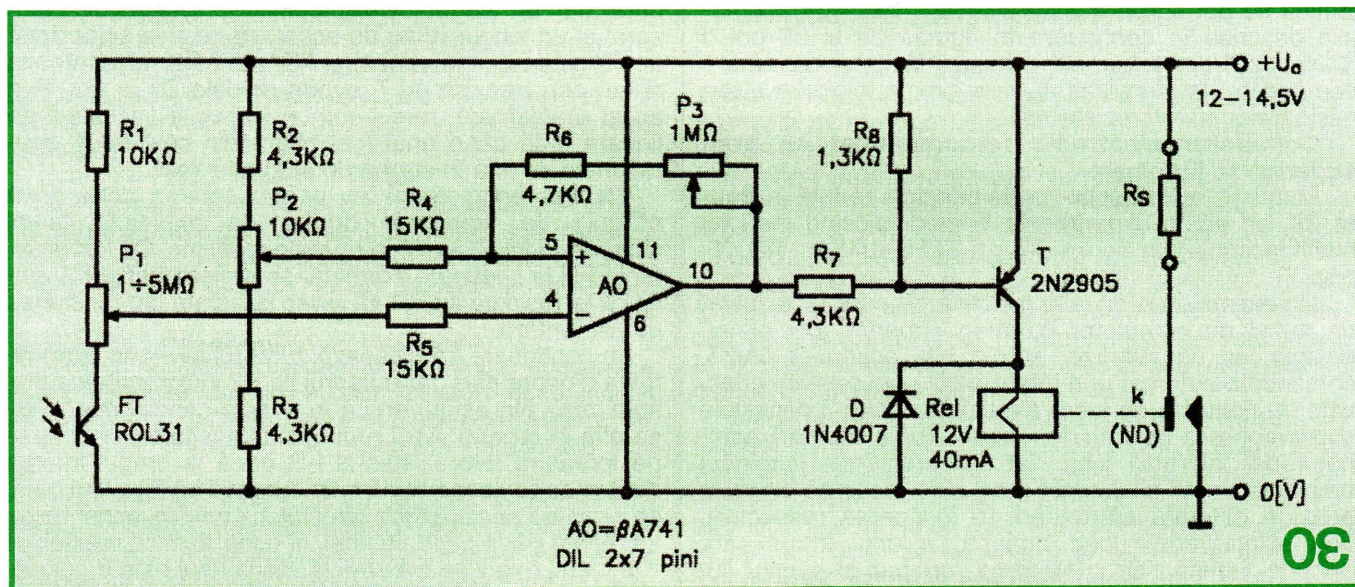
aici un fototranzistor FT, scade sub o anumită limită inferioară aleasă ca prag de basculare. Pentru setarea acestui prag, cu potențiometrul (trimerul) P2 inițial în poziție mediană, se ajustează corespunzător cursorul potențiometrului (trimerului) P1. La nevoie se schimbă valoarea lui P1 și eventual se fac mici retușuri din P2.

Prezența histerezisului, dozabil prin ajustarea rezistenței totale R6+P3, ameliorează considerabil stabilitatea comutării, care altfel ar fi putut suferi din cauza variațiilor aleatoare (mici și lente) ale iluminării ambiante. "Prețul" plătit pentru acest avantaj îl constituie separarea celor două praguri de comutare sus-jos și jos-sus, care însă, fiind ajustabilă, o putem stabili prin manevrarea cursorului lui P3 la o valoare optimă, nesupărătoare. Practic, după ce am setat pragul inferior de iluminare ales, când releul anclanșează, vom constata o mică "inerție" (un mic decalaj) în revenirea releului în repaus atunci când creștem ușor iluminarea.

model sertizat de 12 V/7Ah, iar ca sistem auxiliar de iluminare, Ne, folosirea unui montaj de alimentare la 12V a unui tub fluorescent de 14W sau 20W.

Releul Rel 1 este conectat în permanență la rețeaua de 220 Vc.a., fiind, bineînțeles, un model robust, care să suporte pe timp nedefinit alimentarea bobinei sale la 220 V/50 Hz. O pereche de contacte normal închise ale acestuia, k1, este folosită pentru închiderea automată a circuitului de alimentare (de la acumulatorul Ac) a comutatorului electronic fotocomandat, atunci când "cade" tensiunea de rețea. Evident, la revenirea tensiunii de rețea releul Rel 1 reanclanșează, contactele k1 se redeschid și astfel alimentarea CEF este din nou întreruptă.

Comutatorul electronic fotocomandat, CEF, poate fi – cum spuneam – cel din figura 30. Comanda de acționare (pornit/oprit) a circuitului auxiliar de iluminare Ne este dată prin intermediul releului Rel 2, folosind în acest



### Iluminare de avarie

O aplicație practică frecvent întâlnită a comutatorului electronic fotocomandat cu histerezis prezentat în figura 30 (sau a altora similare) o reprezintă *instalațiile de iluminare de avarie*. Mai precis, este vorba despre a se asigura o sursă autonomă de tensiune care să asigure temporar iluminarea într-o încăpere (cameră, spațiu comercial, hol, coridor de trecere etc.) atunci când "cade" accidental rețeaua de tensiune alternativă. În astfel de situații este util să fim măcar avertizați (sonor, luminos etc.) pentru a lua unele măsuri care eventual se impun, dar și să avem pregătit un sistem auxiliar de iluminare care să intre automat în funcțiune atunci când respectiva încăpere rămâne în întuneric prin "căderea" rețelei.

Una dintre soluțiile posibile pentru acest deziderat este indicată în **figura 31**. Schema bloc a instalației de iluminare de avarie este alcătuită din: sursa autonomă de energie electrică, în cazul de față acumulatorul Ac, racordat la bornele C-D; dispozitivul de "supraveghere" a tensiunii de rețea, aici releul electromagnet Rel 1, conectat la bornele A-B; comutatorul electronic fotocomandat, CEF, echipat cu releul de acționare Rel 2 (de la care se folosește o pereche de contacte normal deschise, k2) și sistemul auxiliar de iluminare, notat Ne, racordat la bornele E-F.

Am propus această configurație având în vedere de la bun început utilizarea unui acumulator Ac cu plumb – acid sulfuric (pastă) de mici dimensiuni, de exemplu un

scop o pereche de contacte normal deschise, k2, ale lui.

Pentru sistemul auxiliar de iluminare, Ne, se poate folosi montajul de alimentare la 12 Vc.c. a unui tub fluorescent de 20W, pe care l-am prezentat în TEHNIUM nr. 3/2003, pag. 4-6. Republicăm alături schema respectivă – **figura 32** – nu numai pentru că unii cititori nu posedă (și nu prea mai au cum să-și procure) acel număr, ci și pentru a face unele precizări și completări la cele scrise atunci, rezultate din experimentarea între timp a mai multor exemplare, cu diverse tipuri de tranzistoare și de transformatoare.

Cu riscul de a repeta unele lucruri amintite deja, descriem pe scurt modul de funcționare a instalației de iluminare de avarie din figura 31. Atât timp cât există tensiunea nominală de rețea (220 V/50 Hz), releul Rel 1 este anclanșat, contactele sale k1 (normal închise) sunt deschise, deci alimentarea comutatorului electronic fotocomandat CEF este întreruptă. La căderea tensiunii de rețea, releul Rel 1 se eliberează, contactele sale k1 se închid, iar prin ele se închide circuitul de alimentare a comutatorului fotocomandat. Dacă "pana" de curent survine ziua, CEF va rămâne în continuare în starea cu releul Rel 2 în repaus, cu contactele k2 deschise, deci circuitul auxiliar de iluminare Ne, având alimentarea întreruptă, nu va intra în funcțiune. Dacă însă "pana" de curent survine noaptea sau seara, atunci când intensitatea iluminării naturale ambiante se află sub pragul prestabilit la ajustarea experimentală a comutatorului fotocomandat, acesta din urmă va bascula (practic



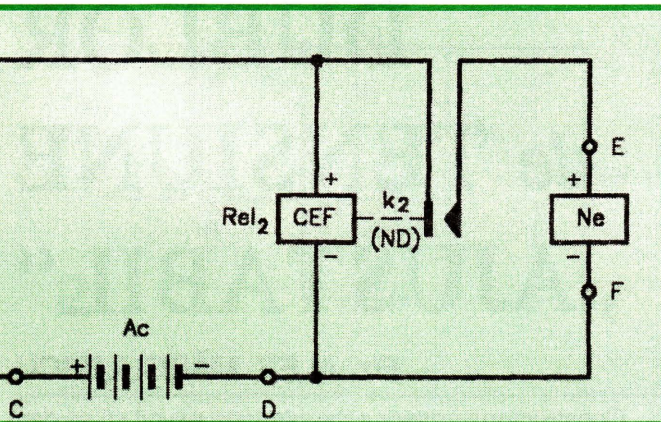
instantaneu) în starea cu Rel 2 anclanșat, contactele k2 se vor închide și sistemul auxiliar de iluminare Ne va intra în funcționare. Revenirea la starea inițială, cu Ne întrerupt, are loc automat (și practic tot instantaneu) la restabilirea tensiunii de rețea sau, dacă se dorește – de pildă, pentru a nu suprasolicita acumulatorul Ac pe durate de timp prea mari – prin iluminarea artificială provizorie a spațiului respectiv folosind alte surse.

Revenim acum la montajul din figura 32, pentru a face precizările despre care vorbeam mai înainte.

În primul rând, faptul că schema este corectă, ca dovadă că am realizat după ea (cu mici ajustări experimentale) patru exemplare de montaje, toate cu foarte bune rezultate. Menționez doar că în niciunul din cazuri nu am avut nevoie să introduc condensatorul opțional de compensare C<sub>3</sub>.

În al doilea rând, faptul că tubul fluorescent TF (model de 20W sau de 14W) poate avea filamentele arse, deci poate fi recuperat de la "gunoi". În acest scop este indicat să se procure mai multe astfel de tuburi "arse", alegând exemplare care să nu aibă înnegrite excesiv capetele coloanei. La fiecare exemplar se vor scurtcircuita în prealabil pinii corespunzătorii fiecărui filament, după care, conectându-le pe rând la montaj, vom alege unu-două exemplare cu iluminarea cea mai bună și fără tendințe de "clipire", de "rotire", de instabilitate.

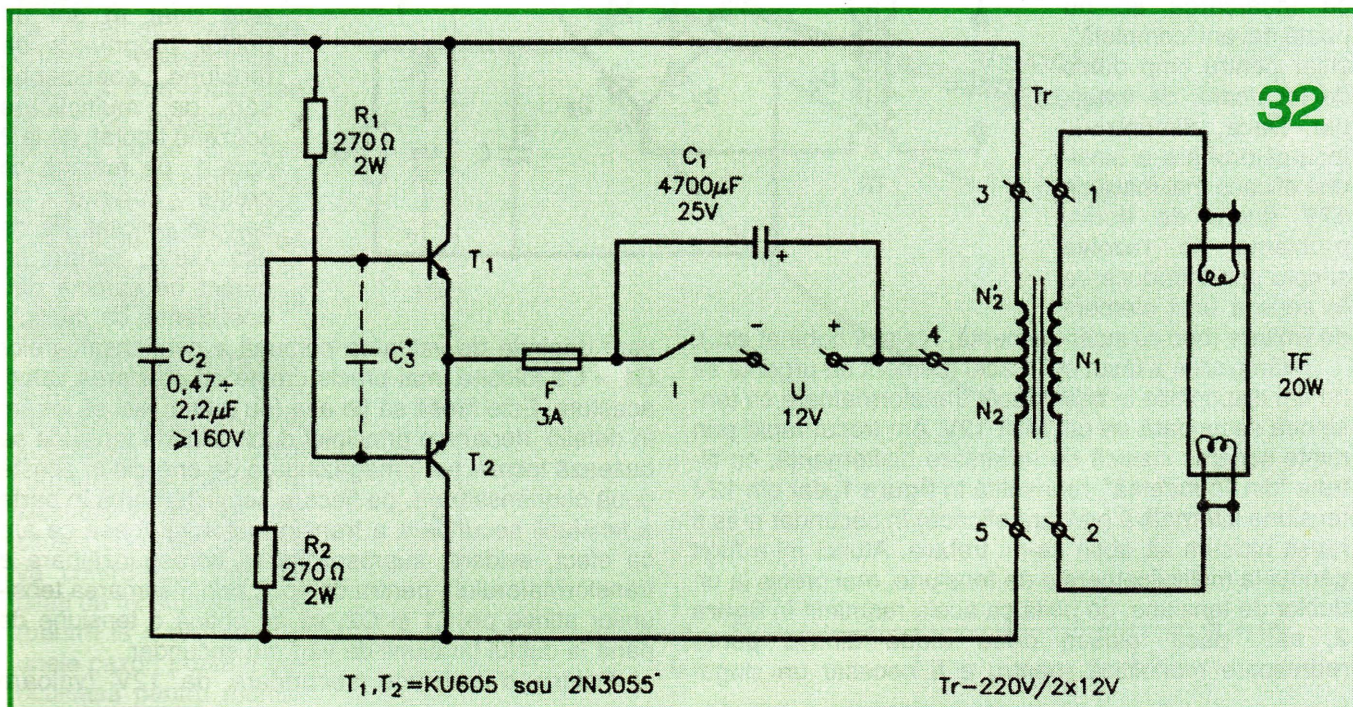
În al treilea rând, faptul că este preferabil, desigur, să se utilizeze tranzistoare (cu siliciu, structură NPN, de putere) având frecvența maximă de lucru cât mai mare, rezultate foarte bune obținându-se cu tranzistoare de tip KU605, KD367B etc. Se pot însă folosi și tranzistoare de



tip 2N3055 (împerecheate, desigur, aproximativ în privința factorului beta), dar nu toate perechile testate au dat rezultate bune. Motivul îl constituie lipsa unui control larg în ceea ce privește frecvența pe care oscilează montajul, frecvență dictată nu numai de valoarea condensatorului C<sub>2</sub> (între 0,1μF și 2,2μF, nepolarizat, la peste 100 V tensiune), ci și de construcția internă a transformatorului, element necontrolabil și pronunțat variabil de la un tip de transformator la altul (în special capacitățile distribuite între înfășurări, dar și calitatea miezului). Diferența dintre o pereche de tranzistoare "adecvată" și una "neadecvată" se manifestă prin consumul de curent (care poate crește de la cca 1,5A până la cca 2,5A) în condițiile de reglaj optim al valorilor lui R<sub>1</sub> = R<sub>2</sub> (practic în plaja 160-470 Ω/2W) și C<sub>2</sub>, dar și prin frecvența de oscilație, care în cazul unor tranzistoare neadecvate poate produce încălzirea pronunțată a acestora și a miezului transformatorului.

În fine, mai menționez că transformatorul utilizat este bine să aibă în secundar o tensiune (dublă) mai mică de 2 x 12 V, de pildă de 2 x 8,5V până la 2 x 10V, pentru amorsarea sigură a tuburilor fluorescente de 20W, având în vedere "împrăștierea" tensiunilor de amorsare, mai ales la astfel de tuburi recuperate de la "gunoi".

(Continuare în nr. viitor)





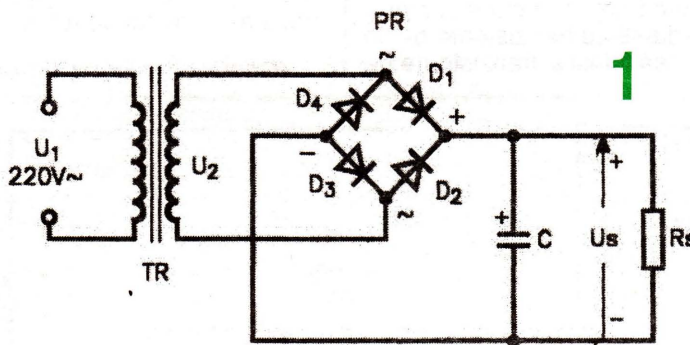
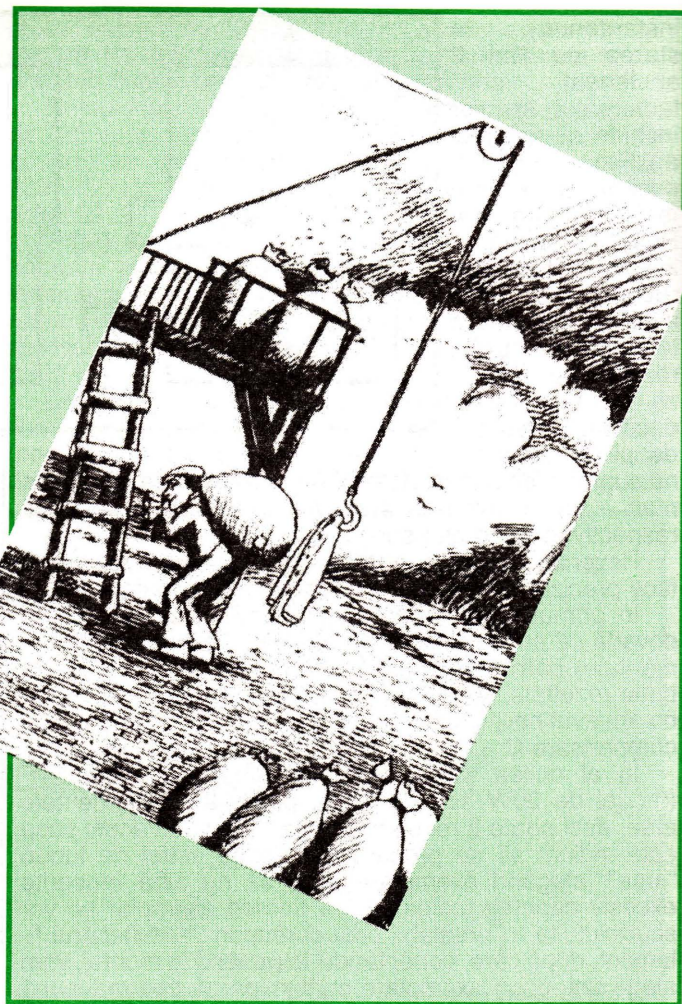
# DUBLOR de TENSIUNE „AJUSTABIL“

Fiz. ALEX. MĂRCULESCU

Constructorul amator este adeseori nevoit să se descurce – în situații de urgență, din lipsă de bani sau din imposibilitatea procurării celor necesare – cu ceea ce are prin “zestrea” de piese din casă, dar și cu ce are “în cap”, adică cealaltă “zestre”, mult mai valoroasă, a cunoștințelor acumulate. Exemplul pe care îl propun în continuare ilustrează bine, cred, această afirmație.

Am fost pus în situația de a realiza rapid, pentru o cunoștință, un încărcător pentru un acumulator cu plumb – acid sulfuric (pastă), model sertizat, de 12V/7Ah, deci care necesita un curent de încărcare în jur de 0,7A. Bineînțeles, știam că aceste tipuri de acumuloare prezintă rezistențe interne la încărcare destul de mari (mult mai mari decât ale acumuloarelor de tip auto), ceea ce face ca tensiunea la borne în timpul încărcării normale să ajungă până pe la 17V aproximativ. Evident, după deconectarea încărcătorului, tensiunea la borne scade repede până la valoarea caracteristică E, care nu depășește practic 14,5V. Problema este că dacă încărcătorul folosit nu “dispune” de acest surplus de tensiune, nu numai că încărcarea se va face sub un curent corespunzător mai mic, deci în timp mai îndelungat, dar există și riscul ca încărcarea să nu poată deveni “completă”, chiar pentru timp dublu de încărcare, de exemplu. Dacă, dimpotrivă, încărcătorul are o tensiune eficientă mai mare de 17V (lucru de dorit), problema se rezolvă simplu prin introducerea în serie a unui element de limitare (bec cu incandescență, rezistor bobinat etc.).

Întâmplarea a făcut ca în acel moment de urgență să nu am disponibile în casă decât transformatoare cu tensiunea secundară de cel mult 12V. Am trecut rapid prin minte schema clasică de redresare bialternanță, cu filtrare “din abundență”, reamintită în **figura 1**, dar din 12V tensiune alternativă (valoare eficientă) în secundar n-aș fi reușit nicidecum să obțin ce-mi trebuia. Atunci mi-a fugit gândul la multiplicatoarele de tensiune, mai precis la un dublor de tensiune, de pildă ca acela reamintit în **figura 2**, sau, dacă folosim două diode dintr-o punte redresoare monolitică (pentru a fi necesar un singur



radiator termic în loc de două, ca acela din **figura 3**.

Știam însă, iarăși, că un astfel de “dublor” este doar în gol un dublor propriu-zis de tensiune, coeficientul său de multiplicare scăzând treptat, de la 2 spre 1, pe măsură ce crește curentul de sarcină solicitat. Pe de altă parte, pentru un curent de sarcină dat, coeficientul de multipli-

care depinde de valoarea comună a condensatoarelor  $C_1 = C_2$  folosite, mai precis crește cu creșterea valorii acestora. Este firesc să fie așa (nu putem aici să intrăm în detalii), deoarece principiul dublorului de tensiune se bazează tocmai pe înmagazinarea de energie în aceste două condensatoare, pe fiecare semialternanță în parte a tensiunii secundare a transformatorului (ceea ce are ca efect, evident, suprasolicitarea corespunzătoare a transformatorului), pentru ca apoi, prin însumarea tensiunilor atinse pe  $C_1$  și  $C_2$ , să se obțină o tensiune de până la dublul tensiunii de vârf din secundar.

Pentru o tensiune secundară de 12V (valoare



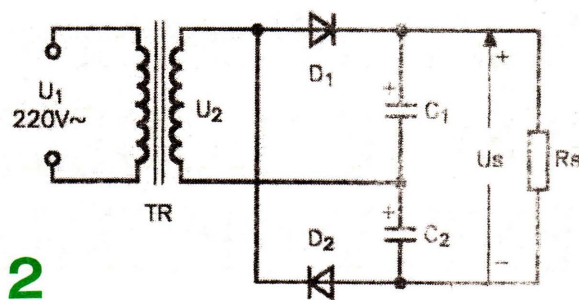
eficace) corespunde în gol o tensiune de vârf de cca 17V, dar în sarcină de 0,7A, ținând cont și de căderea pe dioda redresoare (câte una pe fiecare alternanță) și de căderea pe rezistența înfășurării secundare, valoarea de vârf poate coborâ sub 15V. Pe de altă parte, în aceleași condiții, o dublare propriu-zisă de tensiune (valoare comună foarte mare  $C1 = C2$ ) ne-ar conduce la o tensiune de ieșire de vârf de circa 30-35V, ceea ce ar însemna o disipație considerabilă pe elementul serie de limitare în curent, pe lângă suprasolicitarea și implicit încălzirea suplimentară, inutilă, a transformatorului.

Trecând toate acestea rapid prin minte, mi-am propus să realizez un "dublor" al tensiunii eficiente de 12V care să-mi asigure strictul necesar pentru încărcarea respectivului acumulator, adică având o tensiune de ieșire de cca 17V (eficace), la un curent de sarcină de cca 0,7A.

După improvizarea montajului de dublor din figura 3, singurul lucru care mi-a rămas de făcut a fost să stabilesc, prin tatonare experimentală, valoarea comună necesară pentru  $C1 = C2$ . În acest scop am efectuat o serie de măsurători expeditivă ale tensiunii de sarcină  $U_s$  corespunzătoare curenților de sarcină  $I_s$  de 0A (în gol), 0,5A și 1A, pentru patru valori ale perechii de condensatoare  $C1 = C2$ : 470  $\mu$ F; 1000 $\mu$ F; 2200 $\mu$ F; 4700 $\mu$ F. Efectuate cu două multimetre asiatice (probabil asamblate și calibrate "pe vapor"), măsurătorile nu au fost riguroase, dar,

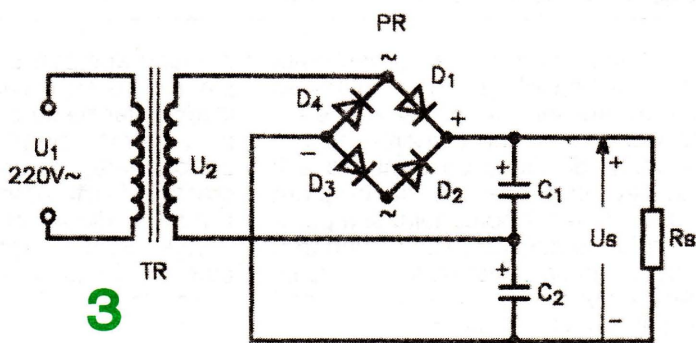
oricum, nici nu era cazul, având în vedere împrăștierea probabilă din fabricație a valorilor lui  $C1$  și  $C2$ . Rezultatele experimentale le-am consemnat în tabelul alăturat, iar pe baza lor am trasat graficele de variație  $U_s = f(I_s)$ , luând ca parametru valoarea  $C1 = C2$ , reprezentate în figura 4. Prin analizarea la fel de expeditivă a acestor curbe, am ales pentru scopul propus  $C1 = C2 = 470 \mu$ F, iar experimentarea ulterioară pe acumulatorul de încărcat mi-a dat satisfacții depline.

O invitație și pentru dumneavoastră, constructorii începători, la adaptarea acestui "dublor" de tensiune ajustabil în diverse alte situații concrete cu care vă confrunțați. Dar, nu uitați de tensiunea în gol (pentru  $I_s = 0A$ ) care în unele cazuri poate fi periculoasă pentru monta-



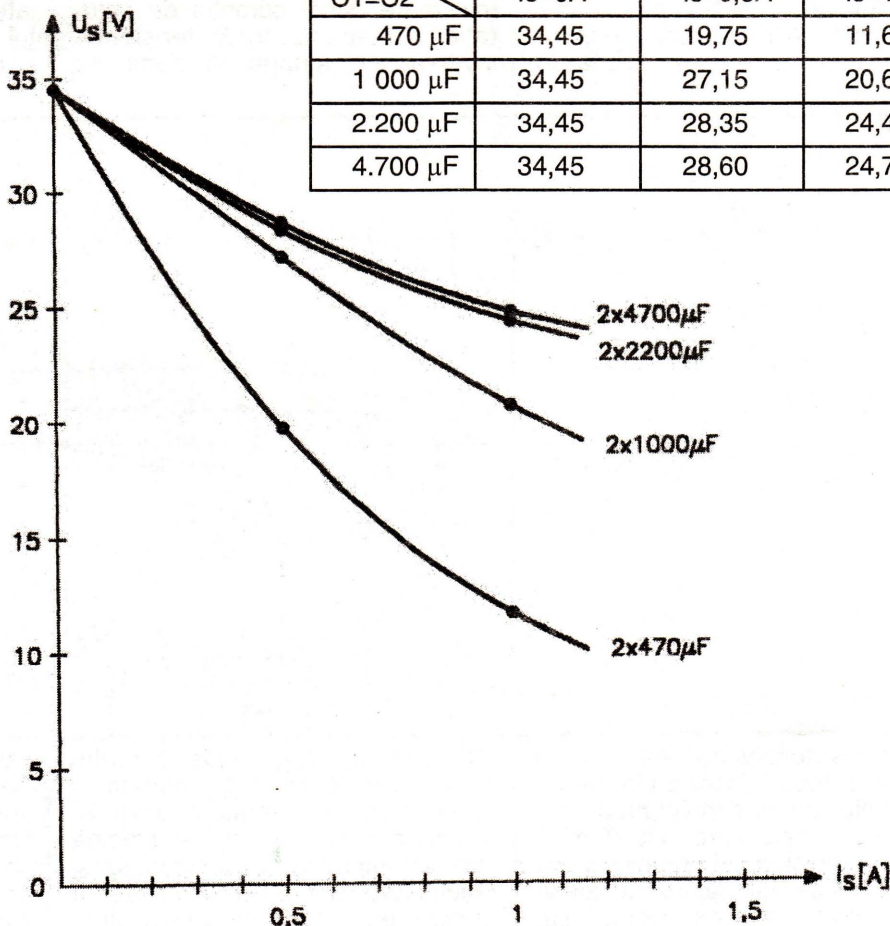
2

jul alimentat. Și, bineînțeles, nu uitați de elementul de limitare în curent, atunci când este cazul.



3

Us/Is	Us (V)		
	Is=0A	Is=0,5A	Is=1A
470 $\mu$ F	34,45	19,75	11,65
1 000 $\mu$ F	34,45	27,15	20,65
2.200 $\mu$ F	34,45	28,35	24,40
4.700 $\mu$ F	34,45	28,60	24,75



4



# Ce ar fi util să mai știm DESPRE DIODELE REDRESOARE PENTRU OPTIMIZAREA PERFORMANȚELOR MONTAJELOR

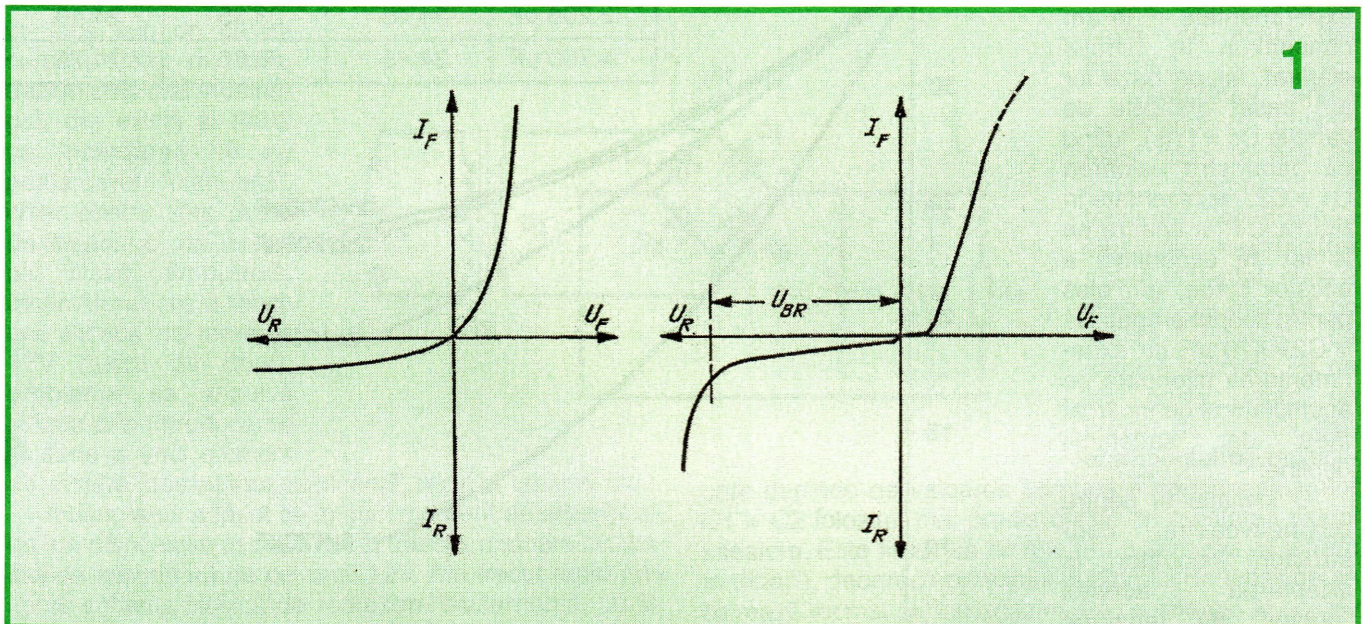
Ing. GHEORGHE REVENCO

Diodele redresoare cu germaniu (Ge) sau cu siliciu (Si) se întâlnesc foarte frecvent în montajele electronice, dar uneori alegerea optimă a tipului de diodă ce urmează a fi utilizat se face în incompleta cunoaștere a fenomenelor și a parametrilor ce guvernează funcționarea acestor banale elemente de circuit. Acest fapt poate afecta randamentul și fiabilitatea montajelor.

În esență, o diodă este un element de comutație, care într-un sens, numit conducție directă, prezintă o rezistență foarte mică, iar în sens invers, o rezistență foarte mare. În **figura 1** este redată dependența curentului printr-o diodă în

menține aproape constant pentru o plajă mare a tensiunii de polarizare inversă, iar peste o anumită valoare a acesteia, numită tensiune de străpungere, curentul cunoaște o creștere foarte pronunțată. Curentul invers al diodei are două componente. Prima componentă este curentul de saturație, datorat purtătorilor de sarcină din zona joncțiunii. Acest curent este foarte mic, chiar neglijabil la diodele cu siliciu. Cea de a doua componentă se datorește multiplicării purtătorilor de sarcină sub efectul tensiunii aplicate și este mai mare decât curentul de saturație. Crescând însă tensiunea inversă, se ajunge la zona de

lină. În cazul diodelor redresoare obișnuite, dacă tensiunea inversă ajunge la valoarea de străpungere și montajul nu are elemente corespunzătoare de limitare a curentului invers, străpungerea în avalanșă poate produce modificări ireversibile ale structurii joncțiunii. Astfel, diode care sunt capabile să suporte zeci de wați în sens direct, pot fi distruse de fracțiuni de watt în sens invers, deoarece în sens direct căldura este degajată în toată masa cristalului, pe când în sens invers producerea căldurii este locală, în puncte izolate. Trebuie să menționăm însă faptul că s-au realizat și diode speciale – diode cu avalanșă controlată –



funcție de tensiunea aplicată. În conducție directă (partea din dreapta a graficului), observăm că pentru tensiuni de polarizare relativ mici, dioda se deschide și curentul are o creștere destul de rapidă cu tensiunea aplicată. În sens invers, însă, curentul este foarte mic și se

străpungere,  $U_{BR}$ , unde curentul crește considerabil pe seama a două fenomene: multiplicarea în avalanșă a purtătorilor de sarcină sub acțiunea câmpului electric și efectul Zener, care constă în esență în punerea în libertate a unor electroni de valență din rețeaua crista-

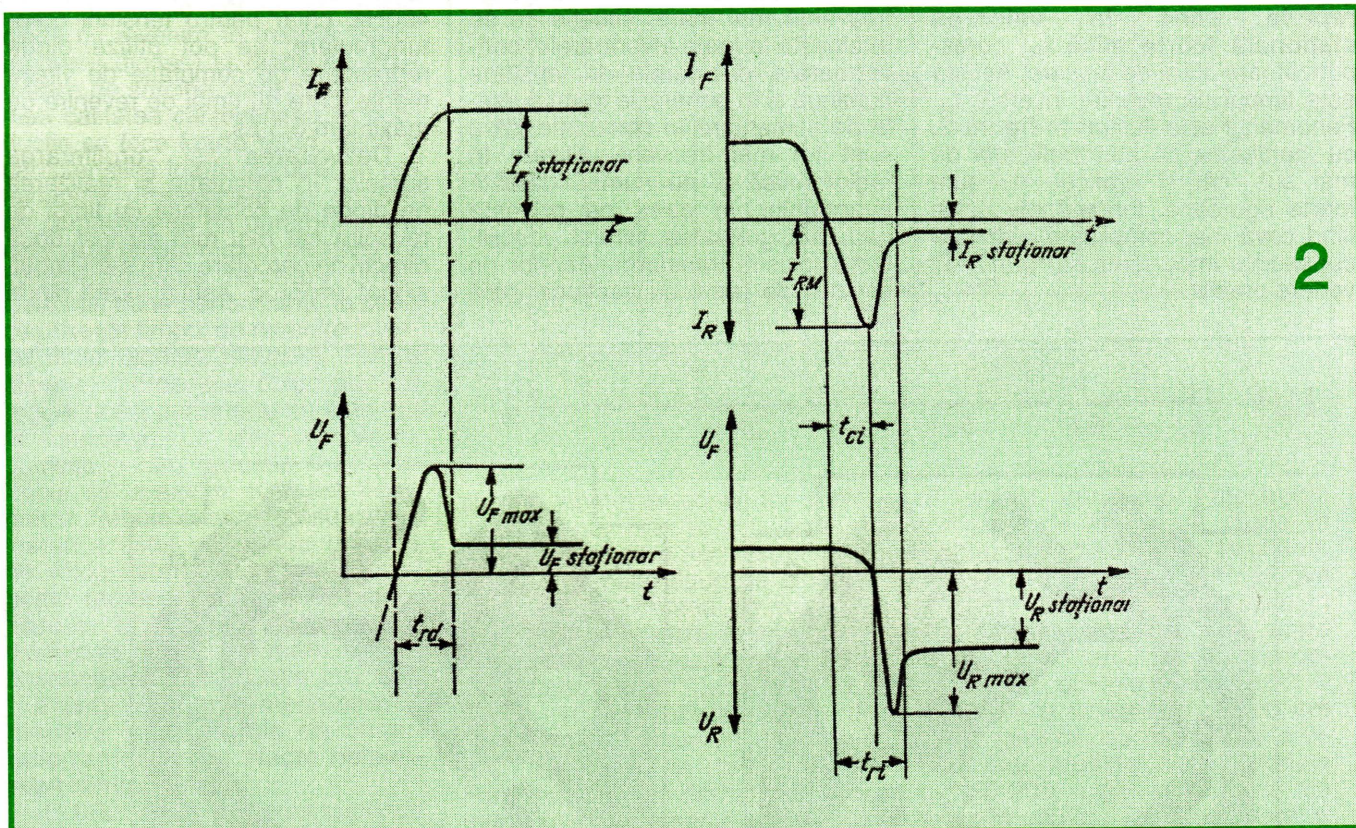
care au o structură cristalină specială, foarte uniformă, cu dopare uniform distribuită, astfel încât fenomenul de avalanșă să aibă loc pe toată suprafața joncțiunii. Astfel de diode suportă curenți inversi în zona de străpungere de valori apreciabile.



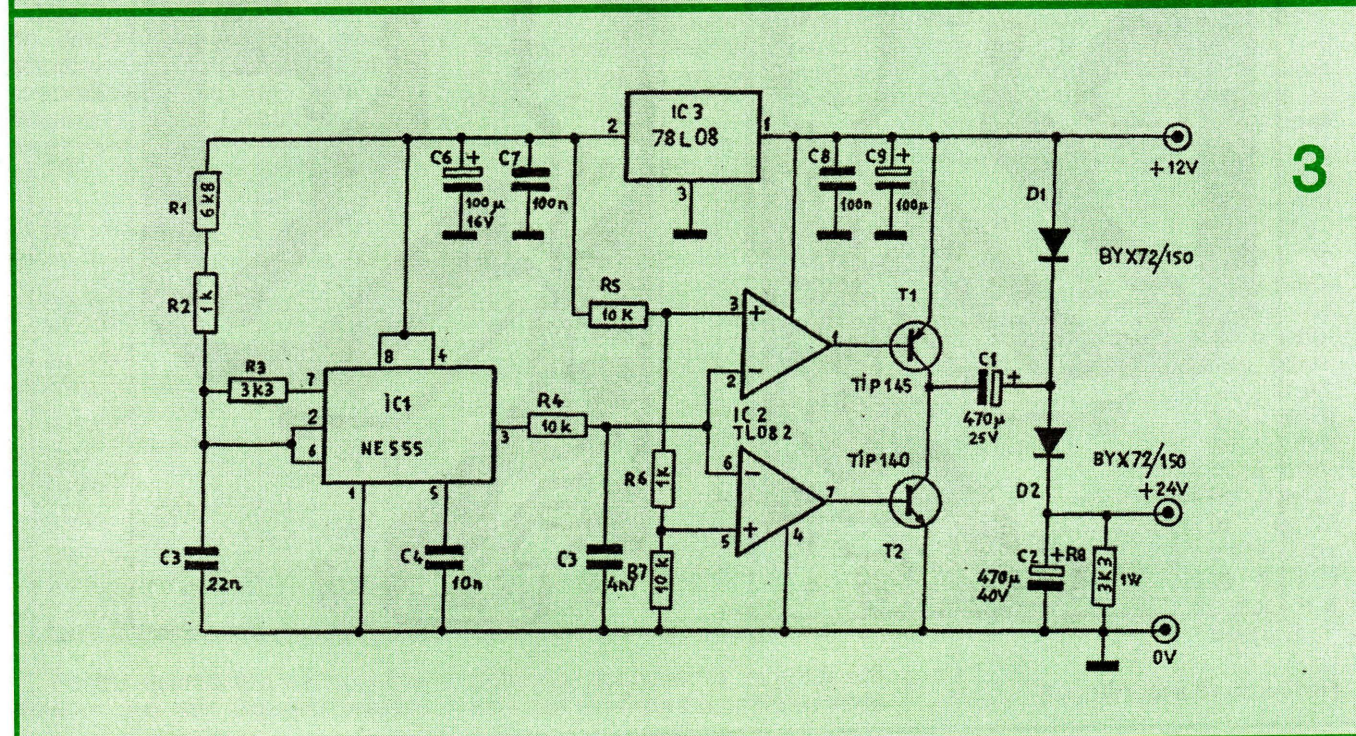
Să analizăm acum puțin procesul de redresare. Tensiunea alternativă de redresat va polariza dioda în sens direct într-o alternanță, ducând-o în stare de conducție directă, și în sens invers în cealaltă alternanță, aducând-o în stare de blocare. Trecerea unei diode, mai ales dacă este de putere mare, din

starea de conducție în starea de blocare, sau invers, nu se poate face însă instantaneu, ci după un timp de revenire. Ca urmare, între cele două stări staționare intervine un regim tranzitoriu. La aplicarea tensiunii în conducție directă, pentru trecerea din starea de blocare în cea de conducție este necesar un timp, ce-i

drept foarte scurt, pentru ca stratul central al joncțiunii să fie inundat de purtători de sarcină electrică pentru a deveni bun conducător. Pierderile energetice de conducție în acest sens sunt foarte mici, neglijabile. La aplicarea tensiunii în sens invers, la o diodă care se afla în conducție, aceasta nu va putea comuta



2



3



imediat, deoarece există o sarcină stocată care va trebui transferată integral prin recombinarea purtătorilor și prin difuzie. În concluzie, deci, oricât s-ar părea de curios, **imediat după aplicarea tensiunii inverse asupra unei diode ce s-a aflat anterior în conducție directă, aceasta rămâne deschisă pentru scurt timp și se stabilește un curent invers relativ mare,  $I_{RM}$ , care însă scade destul de repede până la valoarea staționară foarte mică  $I_R$** , corespunzătoare stării de blocare. Acesta este timpul de revenire inversă,  $t_{ri}$ . Fenomenul este ilustrat în **figura 2**, cu mențiunea că atât explicația de mai sus, cât și graficul, nu sunt foarte riguroase, fenomenele fizice fiind ceva mai complicate, dar fără consecințe importante din punct de vedere practic.

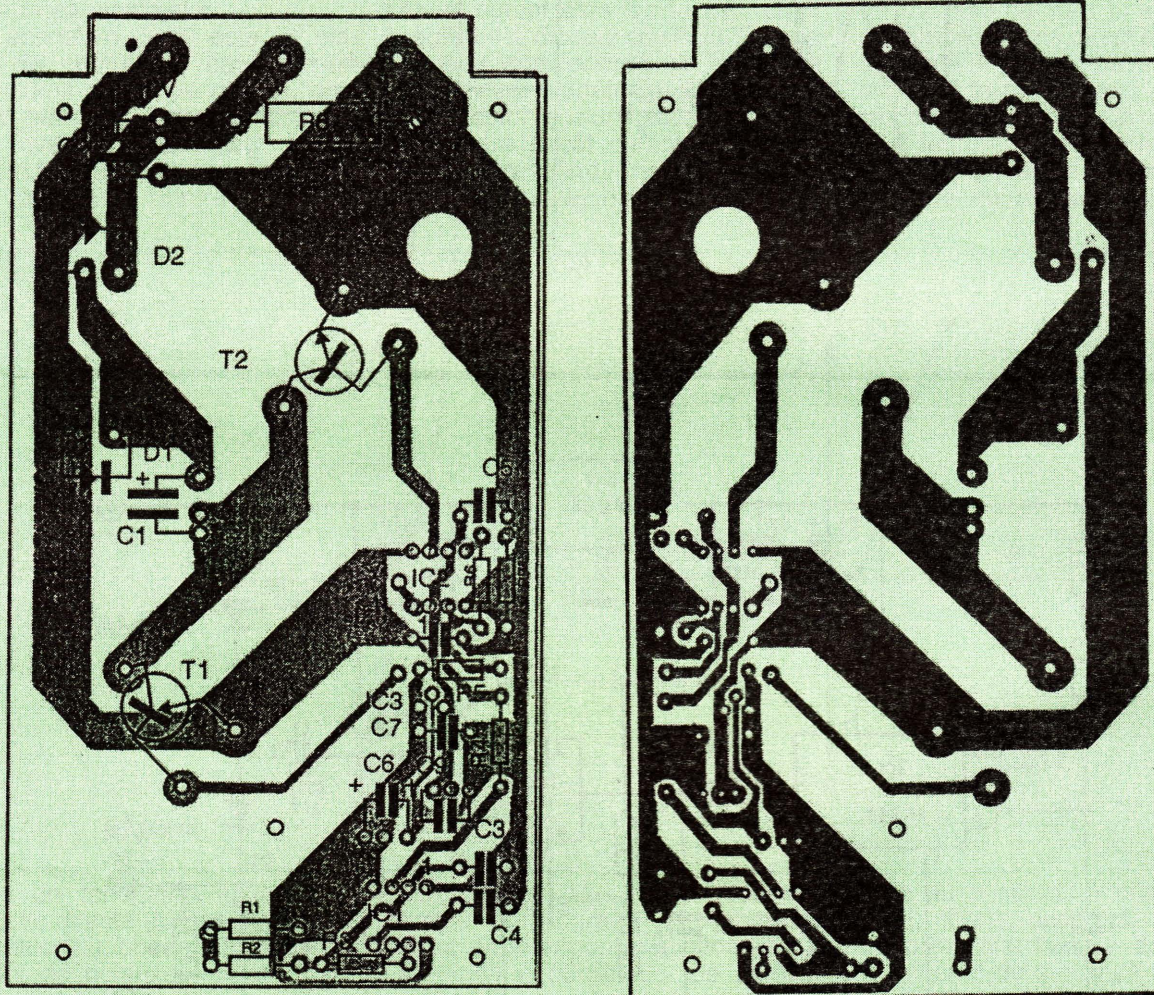
Datorită regimurilor tranzitorii, succint expuse mai sus, **la fiecare comutație se pierde o cantitate de energie care depinde de parametrii diodei, de forma semnalului aplicat și mai ales de frecvența acestuia.**

Dacă în cazul redresării unei tensiuni sinusoidale cu frecvența de 50 – 60 Hz, aceste pierderi sunt neglijabile, cu totul alta este situația în cazul tensiunilor dreptunghiulare de frecvență mai mare, situație ce se întâlnește la toate invertoarele, convertoarele, dubloarele de tensiune continuă și în general la toate sursele de alimentare în comutație, care sunt tot mai frecvent utilizate în radiotehnică și nu numai, datorită avantajelor în ceea ce privește gabaritul, greutatea, filtrajul, posibilitatea folosirii transformatoarelor pe miezuri de ferită cu secțiune mică

etc. În aceste aplicații frecvența tensiunii de redresat poate ajunge la sute de kHz, caz în care **timpii de comutație ai diodelor utilizate determină în bună măsură randamentul montajului.** Pentru astfel de aplicații, diodele redresoare obișnuite, care au timpi de comutare de ordinul zecilor de microsecunde, nu mai sunt recomandabile, apelându-se la diode speciale de comutație. Pentru frecvențe de până la 400Hz, chiar pentru tensiuni dreptunghiulare, se pot utiliza diode redresoare de comutație de viteză medie, care au timpi de revenire de maximum 0,5  $\mu$ s.

Dezvoltarea și proliferarea surselor în comutație și realizarea de diode de comutație cu timpi de revenire cât mai mici au fost două direcții de cercetare care s-au impulsionat reciproc. Astăzi există diode

4



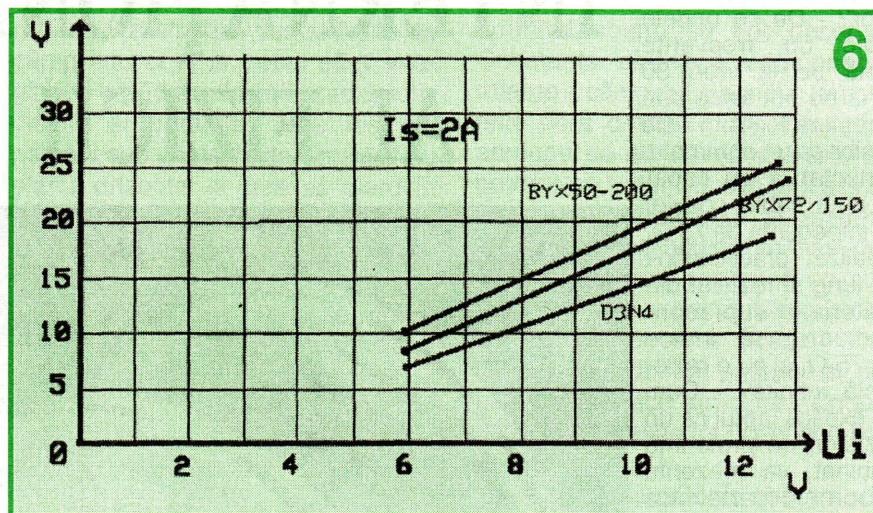
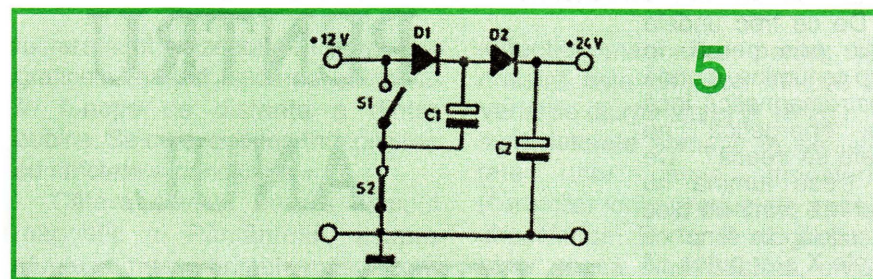


cu revenire rapidă (snap-off diodes, sau fast recovery diodes) care au o sarcină reziduală foarte mică și timpi de comutație/revenire chiar mai mici de o nanosecundă, pentru curenți mici și câteva nanosecunde pentru curenți destul de mari, ceea ce corespunde la o **reducere de ordinul sutelor de ori a pierderilor de comutație, față de diodele redresoare obișnuite**. Tot pentru aplicații în sisteme de electroalimentare în comutație, există diode cu revenire în treaptă (step-recovery diodes) și diode cu acumulare de sarcină, care au de asemenea calitatea că revenirea în conducție se face foarte rapid, după o caracteristică foarte abruptă. În cataloagele profesionale, la diodele de comutație se dă parametrul **trr**, care este timpul maxim de revenire inversă (reverse recovery time). Cele mai bune performanțe în ceea ce privește timpul de revenire inversă îl au diodele Schottky. Pentru diodele redresoare obișnuite, de regulă acest parametru nu este dat în cataloage. La alegerea diodei potrivite pentru aplicația dorită, va trebui să evaluăm și acest parametru. Trebuie observat însă că valoarea acestui parametru depinde de valoarea curentului maxim ce-l poate redresa dioda, fiind, pentru aceeași tehnologie, mai mare la diodele de putere mai mare. De aici desprindem o observație practică, și anume că **supradimensionarea diodelor în montajele de comutație rapidă poate afecta nefavorabil randamentul**.

În tabelul alăturat sunt cuprinse datele tehnice pentru câteva tipuri de diode rapide ce se găsesc actualmente în unele magazine de specialitate de la noi, cum ar fi magazinul Conex Electronic.

Tipul diodei	Tensiunea maximă [V]	Curentul nominal [A]	Timpul de comutație [μs]	Capsula
BA 158	600	1	0,25	DO41
BA 159	1000	1	0,50	DO41
BY 228	1500	3	20	SOD64
BY398	400	3	0,50	DO201
BY339	800	3	0,50	DO201
BYW95C	600	3	0,25	SOD64
BYW96E	1000	3	0,30	SOD64
UF4004	400	1	0,05	DO41
UF4007	1000	1	0,07	DO41
BYV27-200	200	2	0,02	SOD57
BYV28-200	200	3,5	0,03	SOD64
BYW29/200	200	8	0,03	TO220AC
BYW987200	200	3	0,03	DO201AD

Pentru exemplificarea considerentelor mai sus expuse, prezen-



tăm un montaj de convertor dublor de tensiune, preluat din literatura germană, pe care l-am experimentat cu mai multe tipuri de diode și tranzistoare. Schema de principiu este redată în figura 3, iar cablajul în figura 4. Principalii parametri ai montajului sunt: tensiunea de intrare 10 – 15V, tensiunea de ieșire 20 – 24 V, curentul de sarcină 2A, frecvența de tact 5 kHz. Funcționarea este destul de simplă, montajul fiind în esență un comutator electronic cu tactul comandat de arhicunoscutul circuit integrat 555 în conexiunea de astabil, urmat de etaje de amplificare în putere.

că acest comutator electronic comandă de fapt două diode în montaj de dublor de tensiune. Rezultatele obținute pentru câteva tipuri de diode sunt sintetizate în graficul din figura 6, de unde rezultă importanța alegerii diodelor. Astfel, diodele BYX72-150 și D3N4, care sunt diode redresoare de uz general, au dat rezultate vizibil mai proaste decât diodele BYX50-200, care sunt diode cu revenire rapidă. Diferența este și mai mare dacă frecvența crește. Astfel, pentru o frecvență de tact de 10kHz, tensiunea de ieșire scade cu cca 10% în cazul folosirii diode obișnuite în loc de diode cu revenire rapidă. Dacă în cazul montajelor de mică putere, bilanțul energetic este de mai mică importanță, în cazul puterilor mari devine esențial.

Schema echivalentă simplificată este cea din figura 5, unde se vede

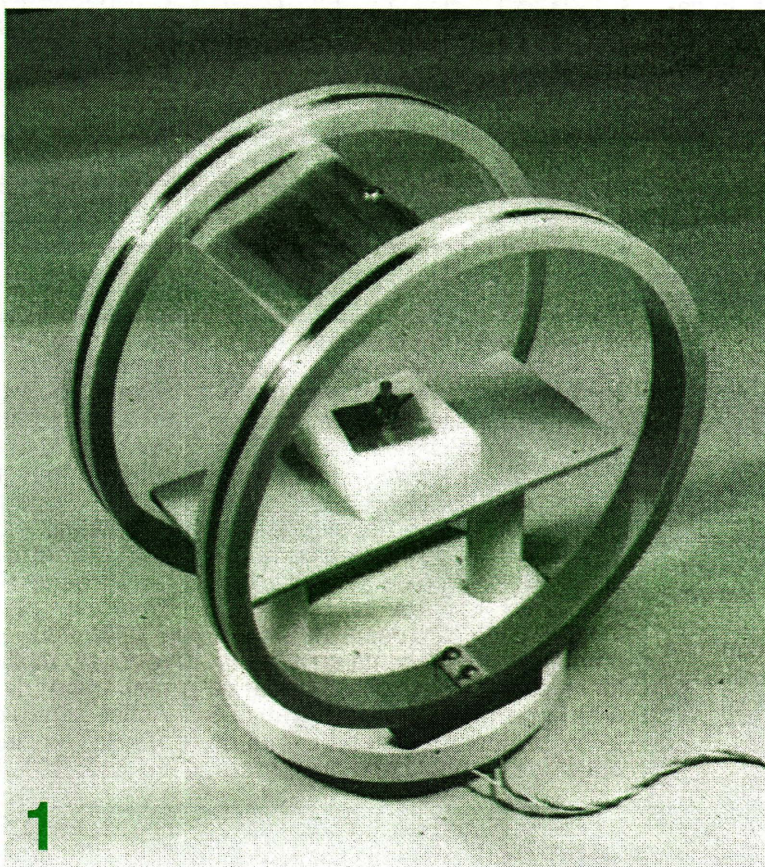
(Continuare în nr. viitor)



# PENTRU ANUL INTERNAȚIONAL AL FIZICII

De ce trec undele radio prin pereți, în timp ce lumina, o undă electromagnetică încă mai "energetică", nu poate să treacă? · De ce trece lumina cu ușurință printr-un bloc de sticlă, în timp ce razele X s-ar putea să nu mai treacă la fel de ușor? · De ce undele radio cu frecvențe până pe la vreo 30 MHz nu pot trece prin ionosferă? · Cum este posibil ca un ohmmetru conectat la un capăt al unui cablu coaxial cu impedanța de  $75 \Omega$ , idealizat (practic infinit de lung și realizat din materiale supraconductoare) să indice tot  $75 \Omega$ , și nu o rezistență infinită? · Cum se explică faptul că un rezistor, de preferință bobinat, va prezenta la borne o foarte mică tensiune electromotoare după ce a stat conectat un timp la bornele unei surse de tensiune continuă? · De ce un condensator electrolitic încărcat și scurtcircuitat timp de două-trei secunde nu poate fi totuși descărcat complet? (comportare prezentă într-o măsură mai mică și la condensatoarele nepolarizate obișnuite). Ce legătură este între acest fenomen și mărirea numită "tangentă unghiului de pierdere"? · Este posibil ca, cel puțin teoretic, un emițător radio să "simtă" că un receptor a fost acordat pe frecvența sa de emisie? (pentru distanțe mici, se poate demonstra chiar practic acest lucru folosind montaje experimentale). · Credeți că un circuit paralel LC realizat din materiale supraconductoare, cu bobina fără miez și condensatorul cu vid, ar avea un factor de calitate infinit? Dacă nu, de ce nu?

Și seria întrebărilor de acest fel poate continua. Cer iertare cititorilor cărora le-am stârnit curiozitatea, dar nu pot să le dezbat în articolul de față. Motivul pentru care le-am expus aici este următorul. Dezvoltarea electronicii a făcut posibilă punerea în evidență chiar la nivel de



## BOBINELE HELMHOLTZ

**MARIAN LĂCĂTUȘ, Buzău**

amator a multor efecte și fenomene din fizică, dar din păcate sub imperiul tendințelor utilitariste moderne această posibilitate a fost aproape total ignorată, ratându-se astfel una dintre cele mai plăcute căi de învățare a fizicii. Probabil căte un amator va fi zăbovit puțin cu privirea

asupra câte unui condensator ceramic pe care se pregătea să-l pună în montaj, întrebându-se cum este posibil ca dielectricul acestuia să aibă o valoare colosală a permitivității electrice, de ordinul sutelor sau chiar al miilor, față de cele câteva unități ale unui dielectric obișnuit. În încercarea de a găsi răspunsul, el s-a lovit nu numai de greaua accesibilitate a unor cărți insipide și pline de "icsărie" (expresie folosită de Einstein când vedea un material cu prea multe formule și prea puțin conținut fizic), ci și de obiecțiile utilizatorilor, care i-au arătat că important este scopul lucrării, nu înțelegerea fenomenelor colaterale. În ceea ce mă privește, chiar dacă știam că "nici o faptă bună nu va rămâne nepedepsită!", am preferat să văd mai departe de simpla realizare a unui montaj, mergând pe linia cunoașterii profunde a fenomenelor prin încercarea de a afla răspunsul unor întrebări interesante sau chiar intrigante ca acelea de la început. În acest scop, când a fost posibil, mi-am construit aparate și montaje cu care am putut produce fenomene fizice studiabile sau care m-au ajutat la investigarea unor fenomene fizice. Astfel, chiar și întrebările cu caracter pur teoretic și-au găsit mai ușor răspunsul.

În spiritul celor mai sus arătate, doresc să vă prezint o lucrare simplă care, printre altele, ne va ajuta la redescoperirea câmpului magnetic al Pământului, cel căruia îi datorăm mai mult decât am putea crede. Este vorba despre celebrele bobine Helmholtz, folosite ca etalon de câmpuri slabe și pentru generarea unor câmpuri magnetice de o mare omogenitate. În forma sa cea mai simplă, sistemul se prezintă ca două bobine inelare cu diametrul mare, așezate coaxial, la o distanță între ele egală cu raza bobinelor măsurată pentru zona centrală a secțiunii bobinajelor (fig. 1). Carcasele se fac în mod obișnuit din marmură albă, datorită coeficientului de dilatare foarte mic al acesteia. Cei



care doresc să-și înnobeze lucrarea, pot folosi și marmură (marmura este un mineral moale, care poate fi tăiat și prelucrat cu ușurință cu ajutorul sculelor pentru prelucrarea metalelor, fără nici un pericol pentru acele scule). Pentru nevoile noastre amatoriști vom recurge însă la o soluție mai simplă: câteva inele tăiate dintr-un tub de PVC de diametru mare, de preferință deschis la culoare. Avem nevoie de patru inele înguste și două late. Din inelele late vom tăia o mică porțiune, pentru ca inelele să poată fi strânse și introduse forțat în interiorul inelelor marginale, fiind și lipite cu adeziv pentru PVC. În figura 2 sunt date dimensiunile bobinelor mele. Modul de fixare a bobinelor pe placa de bază, precum și restul construcției rămân la alegerea amatorului, cu condiția folosirii doar a materialelor nemagnetice: mase plastice, bronz, alamă nemagnetică sau chiar cupru, ultimele neacoperite de nichel sau crom, care sunt feromagnetice. Vom avea grijă ca bobinajele să umple cât de cât uniform fereastra pe toată circumferința inelelor.

În figura 3 se dă schema unui generator de curent constant pentru alimentarea bobinelor. Valoarea curentului se fixează din P1. Evident, bobinele vor trebui să fie străbătute de curenți de același sens; așadar atenție la modul de inseriere.

Două formule sunt utile. Prima dă valoarea inducției magnetice în punctul din centrul sistemului:

$$B = 8,9917 \times 10^{-7} \frac{IN}{R} [T], \quad (1)$$

în care  $I$  = curentul prin bobine în A,  $N$  = numărul de spire al unei bobine,  $R$  = raza bobinelor în m.

A doua este aproximativă și dă valoarea inducției în orice punct  $x$  de pe axa bobinelor:

$$B = 9 \times 10^{-7} \frac{IN}{R} [1 - 1,152 x^4 / R^4] [T] \quad (2)$$

Coordonata  $x$  se măsoară din centrul sistemului ( $0 \leq x \leq R/2$ ). Ultima formulă servește la calculul abaterii de la omogenitate pe axa  $x$ . Pe axa  $y$ , lucrurile stau ceva mai bine, după cum se vede în graficul din figura 4, pe care l-am extras din lucrarea (1). Tot din aceeași

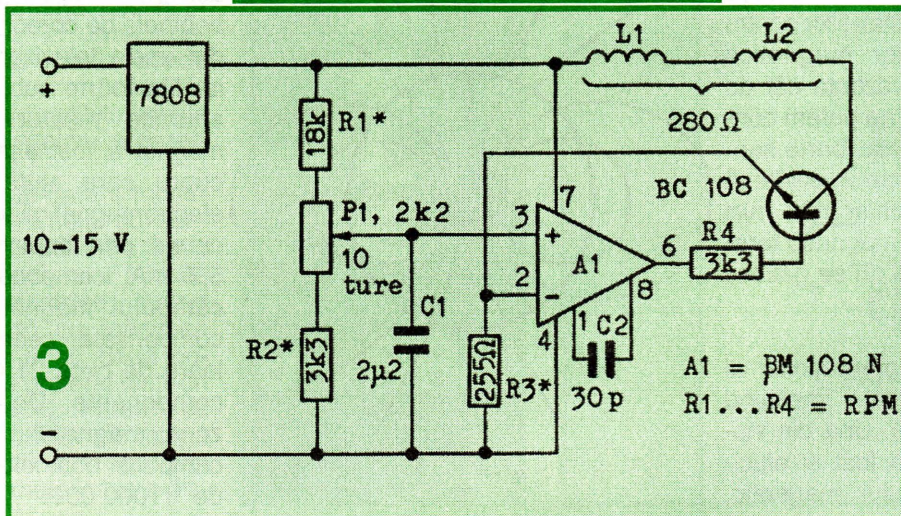
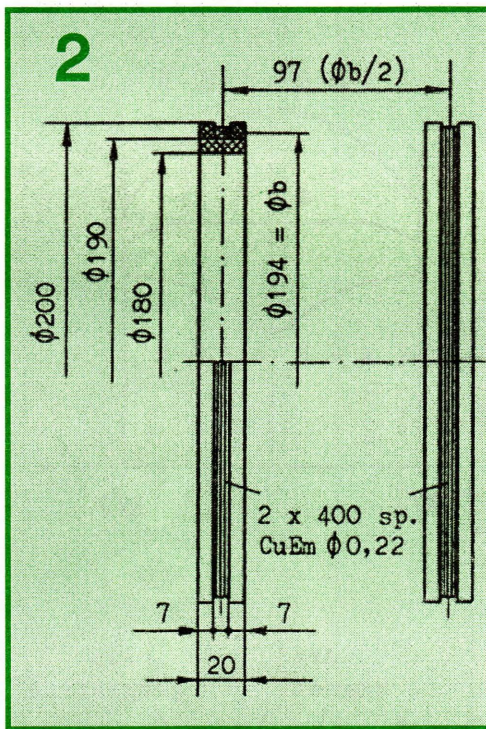
lucrare sunt prezentate în figura 5 și graficele redând valoarea câmpului în funcție de distanța a dintre bobine. Se cere, așadar, îndeplinirea cu strictețe a condiției  $a = R$ .

Câteva cuvinte despre câmpul magnetic al Pământului, asupra căruia vom face primele măsurători. Dacă un locuitor al țării noastre ar dori să vizualizeze mental liniile de câmp, atunci el ar trebui să-și imagineze o pădure de linii aproximativ drepte și paralele, care ies din pământ sub un unghi de circa  $62^\circ$  cu planul orizontal și care se pierd în văzduh. Liniile sunt înclinate către sud, după cum putem deduce din figura 6, în care se mai observă și că sursa liniilor de câmp se află la mare adâncime. Valoarea medie a

inducției magnetice pentru țara noastră este de circa 47 000 nT. Variațiile diurne ajung la 15-20 nT și sunt datorate aproape în exclusivitate unor cauze atmosferice (curenților ionici produși de marea atmosferice). Furtunile magnetice, a căror cauză este Soarele, produc variații de vreo zece ori mai mari (cu aparatul nostru se pot observa). Constanța diurnă a componentei interne a câmpului magnetic terestru este de-a dreptul impresionantă și aproape că dă de gândit. Totul se petrece ca și cum cineva ar fi așezat în centrul Pământului un magnet puternic sau o bobină imensă parcursă de curent, realizând un scut magnetic pentru particulele cosmice ionizate. În absența acestui scut, viața de pe Pământ probabil ar dispărea, deoarece atmosfera singură nu ar putea reține tot acest bombardament ionic.

Pentru măsurătorile noastre sunt necesare precauții speciale, mai ales dacă vrem să mergem către limitele sensibilității aparatului. Nu trebuie să avem în preajmă nici surse magnetice, nici corpuri feromagnetice voluminoase (atrag atenția asupra diverselor corpuri mascate, cum ar fi resorturile unui pat), primele creând câmpuri neomogene care nu mai pot fi compensate, iar ultimele distorsionând local câmpul magnetic terestru, în final cu același rezultat. De asemenea, nu trebuie să existe în apropiere autovehicule în mișcare, ele creând adevărate vârtejuri magnetice care vor zăpăci indicatorul. Destul de supărătoare poate fi și rețeaua de curent alternativ a locuinței.

Orientăm acum axa bobinelor pe direcția meridianului magnetic și trecem un curent prin bobine care să determine rotirea acului indicator cu  $90^\circ$ . În acest moment curentul are aproape valoarea necesară compensării componentei orizontale a câmpului magne-





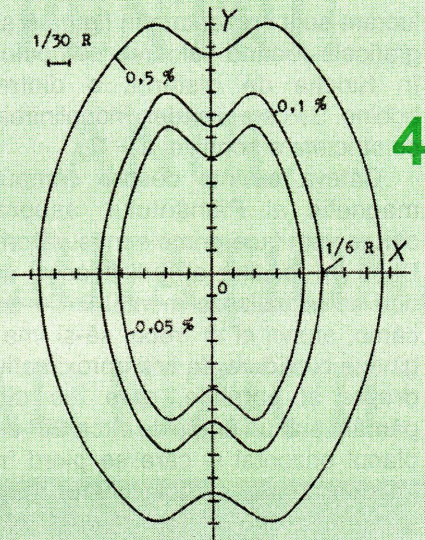
tic terestru (pe care o putem calcula), dar mai trebuie să facem mici ajustări ale orientării în plan orizontal a axei bobinelor. Dacă reușim să potrivim axa exact pe direcția meridianului magnetic (un mecanism de reglaj fin ar fi binevenit), atunci vom obține "dezorientarea" aproape completă a acului. Constatăm acum cu plăcere cât de sensibil este aparatul nostru, acul rotindu-se la apariția unor câmpuri foarte slabe, cum ar fi cele produse de un magnet nu prea mic aflat la câțiva metri distanță. Dacă vom feri indicatorul magnetic de curenții de aer, putem chiar spera să facem observații asupra variației câmpului magnetic terestru.

O altă aplicație a bobinelor noastre constă în determinarea câmpului magnetic pe axa principală a unui disc magnetic având magnetizație axială. Teoria arată că pentru distanțe mult mai mari decât diametrul discului, valoarea câmpului este invers proporțională cu puterea  $a$  treia a distanței de la magnet la punctul considerat, adică  $B = k/d^3$ . Trecem la determinarea constantei  $k$  prin măsurarea lui  $B$  într-un asemenea punct. Astfel, după ce am compensat câmpul terestru, plasăm și acest câmp suplimentar și măsurăm diferența de curent necesară. Cu formula (1) calculăm câmpul produs de bobine pentru această diferență de curent, care este chiar câmpul  $B$  al magnetului la distanța  $d$  pe axă. Calculăm apoi constanta  $k$ , ceea ce va da posibilitatea calculării câmpului în orice punct de pe axă suficient de îndepărtat de magnet.

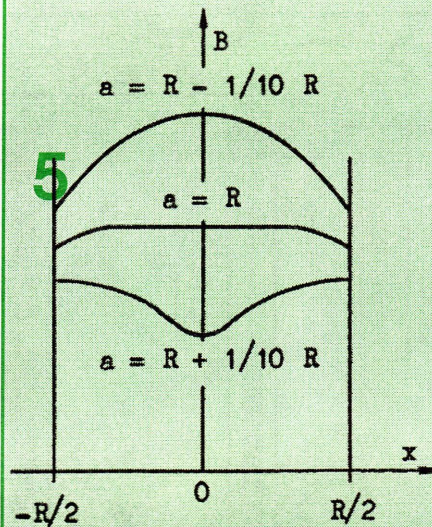
Bobinele Helmholtz mai servesc și pentru etalonarea instalațiilor pentru măsurarea câmpurilor magnetice slabe. Sper să pot prezenta cât de curând modul în care ne putem construi un senzor magnetic foarte sensibil, cu care pot fi puse în evidență câmpuri magnetice chiar mai mici de 1/100 din câmpul magnetic terestru (astfel de senzori nu se găsesc în comerț).

\*

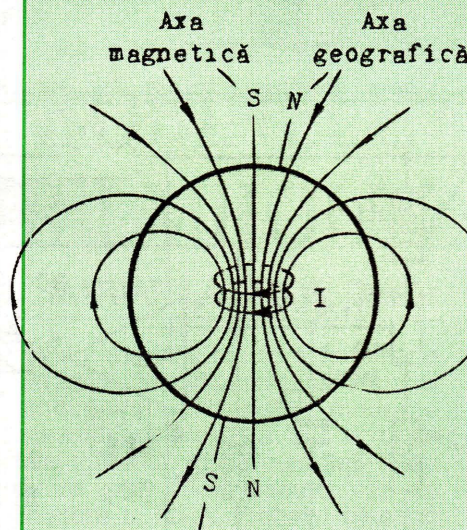
Suntem în Anul Internațional al Fizicii, teoria relativității împlinind un secol de existență. Una din victoriile acestei teorii a fost și elucidarea naturii câmpului magnetic,



4



5



6

care în esență este tot un efect relativist. Proporțional cu aprofundarea cunoștințelor noastre asupra materiei, crește și responsabilitatea noastră în folosirea acestor cunoștințe. A le folosi doar pentru a trage vreun folos practic oarecare din cutare sau cutare fenomen fizic sau, mai rău, a le pune în slujba propășirii unor industrii cu efect devastator, consider că nu sunt idei dintre cele mai fericite alese (aici merită arătată înfricoșătoarea performanță a industriei constructoare de autoturisme, a cărei producție mondială anuală formează un șir de mașini cu care s-ar putea înconjura globul de trei-patru ori!).

Ca poartă către inițiere (în sensul major al cuvântului *inițiere*), fizica furnizează informații pe care un om evoluat le va aprecia la o altfel de valoare decât cea conferită de implicațiile lor tehnologice sau "avantajele" lor practice.

**BIBLIOGRAFIE:**

Ulrich Wiener, *Măsurări electrice, vol. II (Mărimi magnetice)*, Editura Tehnică, București, 1969

**Figura 1.** Bobinele Helmholtz.  $R = 97$  mm,  $N = 400$  spire CuEm  $\varnothing 0,22$  mm. În centrul sistemului a fost plasat un magnet cilindric foarte puternic (din materiale feritice moderne), de 8 mm diametru, având magnetizație radială bipolară. Magnetul a fost suspendat de un fir sintetic foarte subțire (cam  $10 \mu\text{m}$ ) și are atașat un indicator (magneți cilindrici, dar ceva mai mari și nu așa puternici, se pot procura de la bobinele de corecție cu miez saturat din unele televizoare ieșite din uz, iar fire foarte subțiri se pot găsi în anumite țesături sintetice). Sub magnet a fost așezată o placă de cupru care ajută la amortizarea electromagnetică a oscilațiilor. La un curent prin bobine de aproximativ 5,7 mA, componenta orizontală a câmpului magnetic terestru este compensată, ceea ce arată o valoare de circa 21 000 nT a acestei componente. De remarcat că în zona magnetului neomogenitatea câmpului bobinelor este mai mică de 1/1000 000!



**A**sigurarea unei rezerve de apă pentru uzul gospodăresc se face de obicei prin montarea unor rezervoare la o anumită înălțime și umplerea lor, cu ajutorul unor pompe, de la sursa de apă: fântână, lacuri ori râuri etc. O altă soluție este cea a utilizării hidrofoarelor, dar această soluție este una scumpă, valabilă în general pentru consumuri mici de apă.

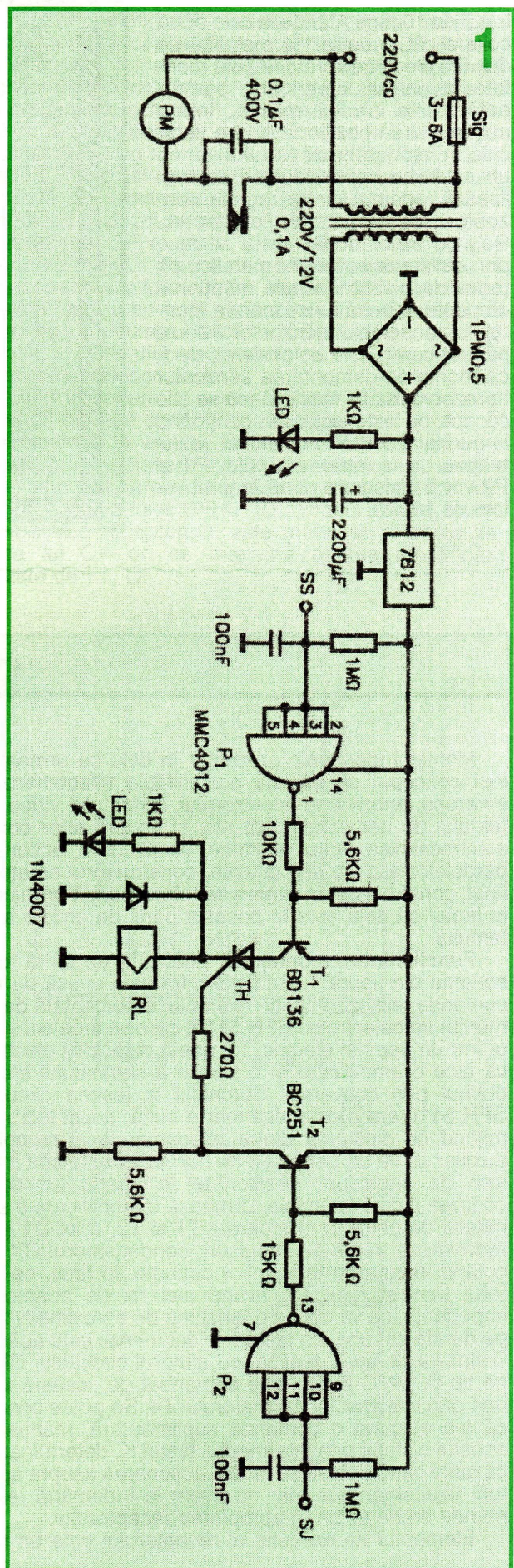
În cele ce urmează se prezintă schema electrică a unui montaj care permite controlul automat al funcționării pompei de apă astfel încât nivelul în rezervor să fie menținut între două limite, minimă și maximă; asta dacă s-a optat pentru prima variantă de asigurare a apei.

Funcționarea montajului poate fi urmărită după schema electrică dată în figura 1. Să presupunem că în rezervor nu se află apă și montajul este alimentat. În acest caz cele două porți logice inversoare, în tehnologie CMOS, au la ieșire 0L, fapt care forțează trecerea tranzistoarelor T1, T2 și a tiristorului TH în conducție. Releul electromagnetic RL acționează pompa PM, iar aceasta va începe umplerea rezervorului cu apă. Când apa va atinge nivelul minim, fixat prin poziționarea senzorului SJ, poarta P2 își trece ieșirea în 1L, ceea ce face ca T2 să se blocheze, dar TH rămâne în conducție datorită curentului de sarcină și deci pompa rămâne în funcțiune. Când apa atinge nivelul maxim, fixat prin poziționarea senzorului SS, poarta P1 își trece ieșirea în 1L și tranzistorul T1 se blochează, ceea ce duce la scăderea curentului prin TH sub valoarea de automenținere a conducției; TH se blochează, iar releul oprește pompa. Starea montajului va rămâne neschimbată până când, în urma consumului de apă, nivelul scade puțin sub nivelul minim, când de fapt se revine la condițiile inițiale și procesul de umplere a rezervorului se repetă.

În figura 2 este dată o modalitate de realizare a celor doi senzori, SJ, respectiv SS. Pe o țevă din plastic, de tipul celor folosite la instalațiile electrice, având lungimea corelată cu înălțimea rezervorului, se prind două coliere metalice (de preferat dintr-un material inoxidabil). Paralel cu țeava de plastic, fără să atingă colierele metalice, se poziționează o tijă metalică la o dis-

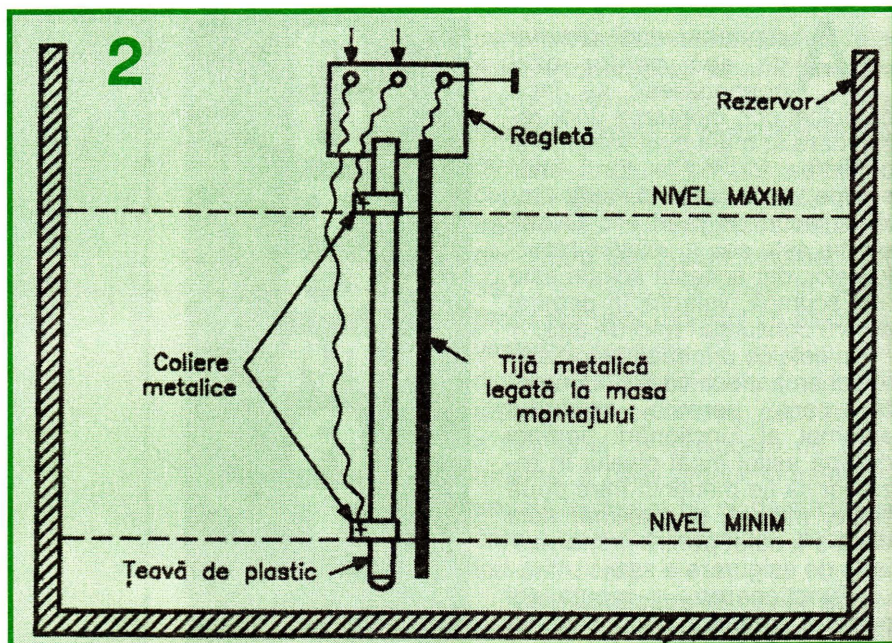
# AUTOMATIZAREA POMPEI DE APĂ

Ing. MILIAN OROS





tanță de 10 mm. Atât de la cele două coliere cât și de la tija metalică se duc fire electrice spre o regletă montată la partea superioară, poziționată peste nivelul maxim. Întreg ansamblul se poziționează pe verticală în interiorul rezervorului, iar cu un cablu cu trei conductori se realizează legătura dintre regleta senzorilor și montajul electronic. Reglajul celor două nivele se face prin culisarea colierelor metalice pe țeava de plastic. Trebuie menționat că pentru o bună funcționare a montajului, ansamblul senzorilor trebuie păstrat curat. Este de preferat, deci, ca montarea-demontarea senzorilor în rezervor să fie facilă. Dacă se știe că apa nu este potabilă, conținând impurități ori aluviuni, atunci rezistențele de la intrarea porților P1 și P2 vor fi micșorate până în jurul valorii de 100kΩ.



## RECEPTOR

## AUXILIAR

## PENTRU

## TELECOMANDĂ

Ing. MILIAN OROS

Montajul electronic prezentat în cele ce urmează a fost conceput să extindă posibilitățile telecomenzii în infraroșu, aparținând televizorului, aparatului video, sistemului de aer condiționat etc. și asupra altor obiecte electrocasnice: lămpi electrice, ventilatoare, acționarea perdelelor etc. Cu alte cuvinte, constructorul amator, în final, construiește un sistem de telecomandă pornind de la faptul că deja este în posesia părții de emisie a sistemului.

Funcționarea montajului poate fi urmărită după schema din figura 1. Radiația infraroșie emisă de telecomanda televizorului, de exemplu, este captată de elementul optoelectronic SFH 5110, care va face conversia ei într-un semnal electric. Tot acest dispozitiv electronic va face o amplificare și o filtrare a semnalului electric obținut prin conversie. Semnalul la ieșirea circuitului SFH 5110 are o dinamică foarte bună, acest lucru permițând ca distanța dintre telecomandă și receptorul auxiliar să fie de până la 8 m. Forma lui este cea a unui tren de impulsuri, poziționate în spațiu funcție de codarea făcută la emisie. Urmează o amplificare a semnalului de către tranzistoarele T1 și T2, apoi D1 și D2 redresează trenul de impulsuri, condensatorul CX executând integrarea tensiunilor obținute. În final, pe emitorul tranzistorului T3, având aici rol de adaptor de impedanță, se va obține o tensiune de aproximativ 2,5V, pe durata cât una din tastele telecomenzii este apăsată. Bistabilul de tip T, realizat cu ajutorul circuitului CMOS de tip D, MMC 4013, este comandat de această tensiune prin intermediul tranzistorului T4. Se poate constata că s-a asigurat o comandă suplimentară, manuală, a acestui bistabil prin intermediul tastei K, determinată de cazurile când trebuie să facem acționarea asupra aparatului telecomandate, dar nu avem la îndemână telecomanda ori ne aflăm în apropierea receptorului.

Elementul de execuție al receptorului este un releu

electromagnetic ale cărui contacte trebuie să suporte puterile de lucru ale aparatului telecomandate. Evident că se pot concepe și alte elemente de execuție, bazate pe tiristoare ori triace, dar am preferat, pentru simplitatea schemei, utilizarea unui releu electromagnetic. Tot ca o dezvoltare a schemei receptorului, ieșirea circuitului MMC4013 poate ataca un circuit de tip MMC4017, așa cum este arătat în figura 2, numărul comenzilor putându-se extinde până la 10, în sistem pas cu pas.

Curentul absorbit de montaj, în așteptare, este de aproximativ 10 mA. Acest lucru permite, dacă se dorește, alimentarea receptorului de la o baterie de acumulatori, cu condiția ca tensiunea de alimentare stabilită să fie mai mare de 5V și să permită funcționarea releu-



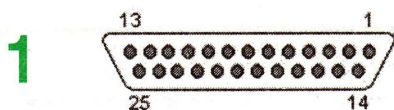




Pentru marea majoritate a utilizatorilor de PC-uri, portul paralel și cel serial sunt cele mai cunoscute. Puțini știu probabil că portul paralel a fost creat, încă din 1981, ca o alternativă la portul serial, realizând un transfer de date mai rapid (pe 8 biți, față de un singur bit în cazul celui serial). La acea vreme era destinat conectării la PC a imprimantei, ulterior proiectându-se pentru conectarea la acest port și a altor periferice.

În 1994 a fost adoptat standardul **IEEE 1284** ("Metodă de transmisie standard pentru o interfață periferică paralelă, bidimensională pentru PC"), care reglementează transmisia la nivelul portului paralel: modurile de comunicare, protocolul de comunicare, interfața mecanică și interfața electrică. Funcționând după acest standard, legătura bidimensională de mare viteză este însă compatibilă cu vechiul port paralel.

Portul paralel este prezentat în **mod curent** pe un PC printr-un conector cu 25 de pini, "tip mamă" (fig. 1) și el nu trebuie confundat cu cel tip RS 232 cu 25 de pini "tip tată", care este un port serial.



**Modurile de funcționare ale portului paralel sunt prevăzute prin același standard (IEEE 1284) și sunt în număr de 5. Acestea sunt:**

- Modul compatibil **SPP** (Standard Parallel Mode) sau **Centronics**, caracterizat printr-un sens de transfer unidirecțional de la PC către periferică;
- Modul **EPP** (Enhanced Parallel Port), cu sens de transfer bidirecțional între PC și periferică;
- Modul **ECP** (Extended Capabilities Port), tot bidirecțional;
- Modul **Nibble**;
- Modul **Byte**.

Ultimele două moduri prezintă un sens de transfer de la periferică spre PC.

# PORTUL PARALEL

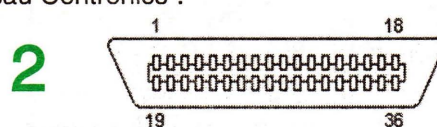
**Studenti ELENA IULIANA ANGHEL,  
CIPRIAN ADRIAN STOICA,  
Facultatea de Energetică, UPB**

Pentru utilizatori sunt necesare în mod curent primele trei moduri. Comutarea între acestea se face de către utilizator, la nivel de BIOS. Modul implicit este SPP, acesta funcționând bine pe PC-urile mai vechi sau la care sunt conectate periferice mai vechi. Condițiile pentru a se trece la unul din modurile ECP sau EPP sunt ca BIOS-ul respectivului PC să conțină în meniu aceste opțiuni și, respectiv, periferica ce se conectează la acest port să fie concepută pentru a comunica cu PC-ul într-unul din aceste moduri. În caz contrar apar conflicte și, respectiv, erori în timpul transferului, chiar dacă periferica

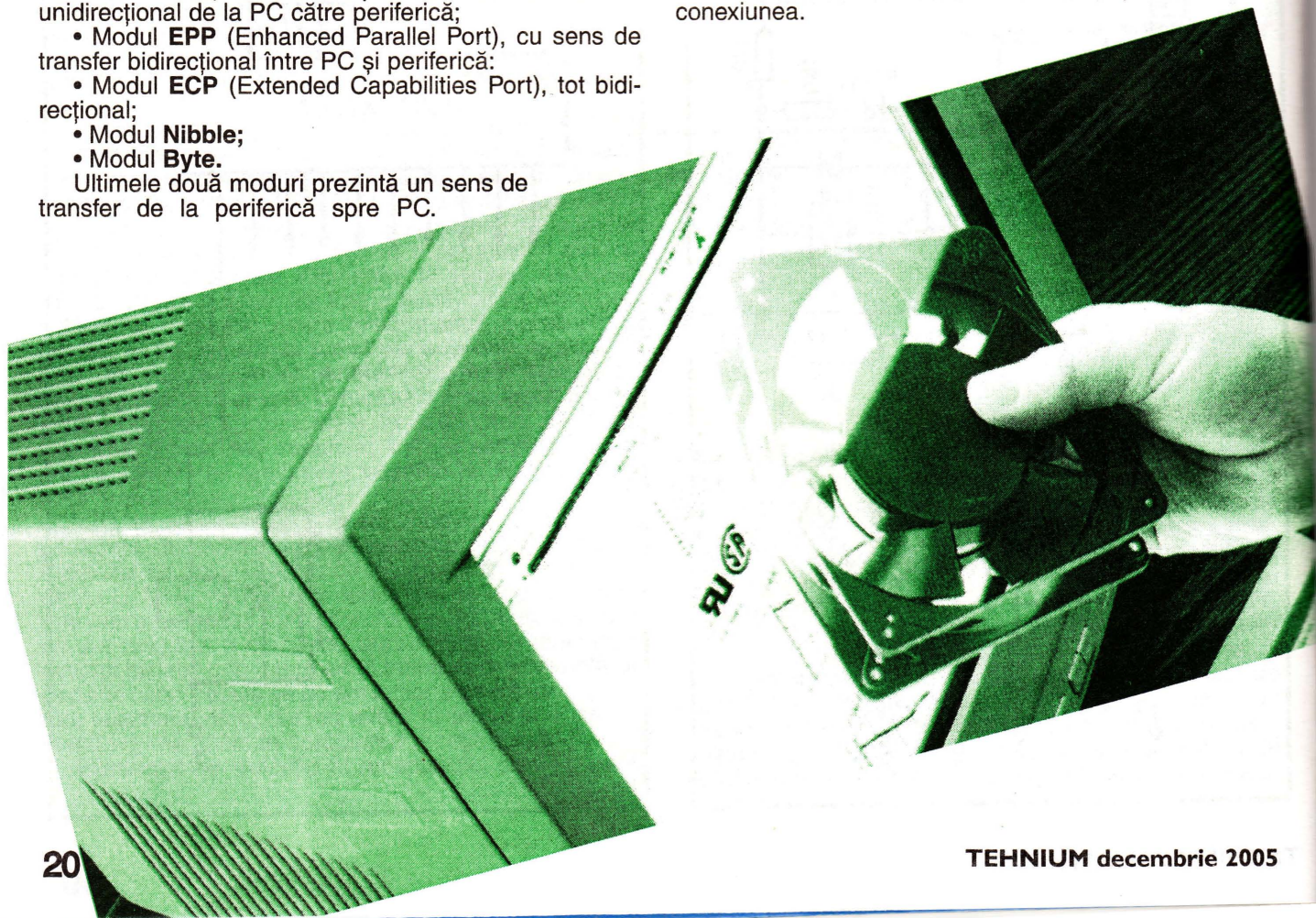
respectivă este "văzută" de PC.

În unele BIOS-uri se poate găsi și varianta ECP+EPP, care nu este recomandată, dar poate fi folosită în cazul în care periferica suportă.

În figura 2 este prezentat conectorul pentru imprimantă. Acesta corespunde standardului IEEE 1284-B. Mai există și un Standard IEEE 1284-C pentru conector de 36 de pini, cunoscut drept "conector de mare densitate sau Centronics".



Trebuie reținut că acest port poate fi confundat în mod curent cu cel serial (doar ca formă, pentru că nu se poate face conexiunea datorită mufelor de natură diferită), dar în mod excepțional, cu o versiune de conector de SCSI, un utilizator "insistent" poate face conexiunea.





# TRANSFORMATOARE ELECTRICE TOROIDALE CU MIEZ FEROMAGNETIC

Prog. Ing. EMIL MARIAN

Transformatorul este o mașină electrică a cărei funcție principală o reprezintă modificarea parametrilor energiei electrice preluate în regim alternativ (tensiunea și curentul) astfel încât consumatorul să fie alimentat în mod optim.

Din definiția prezentată anterior rezultă clar faptul că transformatorul electric nu poate funcționa decât alimentat inițial cu o tensiune electrică alternativă. Ea va fi modificată ulterior ca amplitudine și aplicată unei impedanțe de sarcină, prin care va circula în final un curent electric alternativ. Schema electrică a unui transformator monofazat este prezentată în **figura 1**.

Principiul de funcționare a transformatorului electric se bazează pe legea inducției electromagnetice, și anume: tensiunea electromotoare care apare la bornele unei bobine cu miez feromagnetic este egală numeric cu viteza de variație în timp a fluxului magnetic care se închide prin circuitul feromagnetic al bobinei.

Cu alte cuvinte:

$$E = - \frac{d\phi}{dt}$$

unde:

$E$  = tensiunea electromotoare

$\frac{d\phi}{dt}$  = fluxul magnetic variabil prin miezul feromagnetic al bobinei

Minusul relației semnifică opoziția de fază dintre tensiunea electromotoare și fluxul magnetic.

Dar legea inducției electromagnetice mai prezintă și o "reciprocă", și anume: un flux magnetic variabil poate fi produs de o bobină cu miez feromagnetic alimentată cu energie electrică de la o sursă de tensiune alternativă. Cu alte cuvinte, cu o tensiune electrică alternativă putem obține, prin intermediul transformatorului electric, o a doua tensiune electrică alternativă, optimizată însă ca amplitudine în vederea alimentării unui consumator electric.

Din cele expuse rezultă că un transformator electric are obligatoriu un miez feromagnetic și cel puțin două bobine (două înfășurări).

Formele de undă ale tensiunilor electrice și ale fluxului magnetic, toate mărimi variabile în timp, sunt prezentate în **figura 2**.

Se observă că tensiunea aplicată înfășurării primare este defazată cu  $90^\circ$  față de fluxul magnetic și cu  $180^\circ$  față de tensiunea înfășurării secundare.

Marele avantaj al transformatorului electric convențional îl mai reprezintă faptul că între tensiunea pri-

mară și cea secundară nu există nici o legătură galvanică, fapt esențial la respectarea normativelor de protecție a muncii în majoritatea utilizărilor.

Apare și problema puterii electrice transmise consumatorului – impedanța de sarcină, deci în final valoarea curentului maxim pe care transformatorul poate să-l debiteze în condiții normale de lucru. La transferul puterii electrice în regim alternativ se cunoaște faptul că în electrotehnică există trei tipuri principale, și anume:

- puterea electrică activă  $P = UI \cos \varphi$  [W]
- puterea electrică reactivă  $Q = UI \sin \varphi$  [VAR]
- puterea electrică aparentă  $S = UI$  [VA]

$\varphi$  - defazajul dintre tensiunea  $U$  și curentul  $I$ , impus de caracterul impedanței de sarcină a transformatorului.

Analizând relațiile expuse anterior, rezultă că transferul de putere electrică activă de la sursa de energie electrică (rețea) spre consumator este reglementat de tipul impedanței de sarcină.

Orice transformator electric trebuie să aibă cel puțin două bobine, și anume:

- una care să producă fluxul magnetic variabil în circuitul feromagnetic – înfășurarea primară;
- a doua (sau chiar mai multe) care să realizeze conversia flux magnetic variabil – tensiune electromotoare cu amplitudine bine stabilită.

Transferul energetic nu se poate face oricum, ci aplicând în mod strict relațiile dintre puterea electrică preluată / transmisă și secțiunea miezului feromagnetic, completate de numărul de spire al bobinelor și secțiunea conductoarelor de bobinaj.

Formula matematică a tensiunii electrice alternative este:

$$u(t) = U_M \sin(\omega t)$$

unde:

$u(t)$  – tensiunea alternativă

$U_M$  – valoarea maximă a tensiunii alternative

$\omega$  - pulsația tensiunii alternative,  $\omega = 2\pi f$

$f$  – frecvența tensiunii alternative

$t$  – variabila timp

Dacă utilizăm toate relațiile definitorii din electrotehnică pentru tensiunea alternativă, fluxul magnetic, inducția magnetică și secțiunea miezului feromagnetic proprii transformatorului electric, obținem în final:

$$U = 4,44 N \cdot f \cdot B \cdot A_{FE}$$

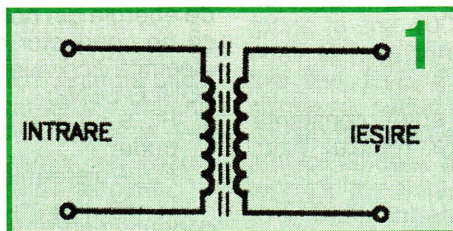
unde:

$N$  – numărul de spire al bobinei

$f$  – frecvența tensiunii de rețea

$B$  – inducția magnetică

$U$  – valoarea efectivă a tensiunii suportate/generate de orice bobină





$A_{FE}$  – secțiunea miezului feromagnetic

De aici rezultă relația general valabilă pentru transformatoarele electrice,

$$\frac{U_1}{U_2} = \frac{N_1}{N_2}$$

unde:

$U_1$  = tensiunea electrică aplicată înfășurării primare

$U_2$  = tensiunea de la bornele înfășurării secundare

$N_1$  = numărul de spire ale înfășurării primare

$N_2$  = numărul de spire al înfășurării secundare

Apare clar faptul că raportul tensiunilor este direct proporțional cu raportul numărului de spire al înfășurărilor primare și secundare.

În privința curenților din înfășurarea primară,  $I_1$ , și  $I_2$ , din înfășurarea secundară, presupunem inițial că puterea aparentă preluată de la rețea,  $S_1$ , este egală cu puterea aparentă  $S_2$  transmisă consumatorului. Deci:

$$S_1 = S_2$$

$$U_1 I_1 = U_2 I_2$$

Dacă notăm

$e = f \cdot B \cdot A_{FE}$  – numărul de volți pe spiră, constantă pentru un transformator electric deja realizat fizic, obținem:

$$U_1 = e N_1$$

$$U_2 = e N_2$$

și înlocuind în relația de mai sus:

$$e N_1 I_1 = e N_2 I_2$$

deci

$$\frac{I_1}{I_2} = \frac{N_2}{N_1}$$

Din ultima relație rezultă că raportul curenților electrici  $I_1$  și  $I_2$  este invers proporțional cu raportul numerelor de spire ale celor două înfășurări.

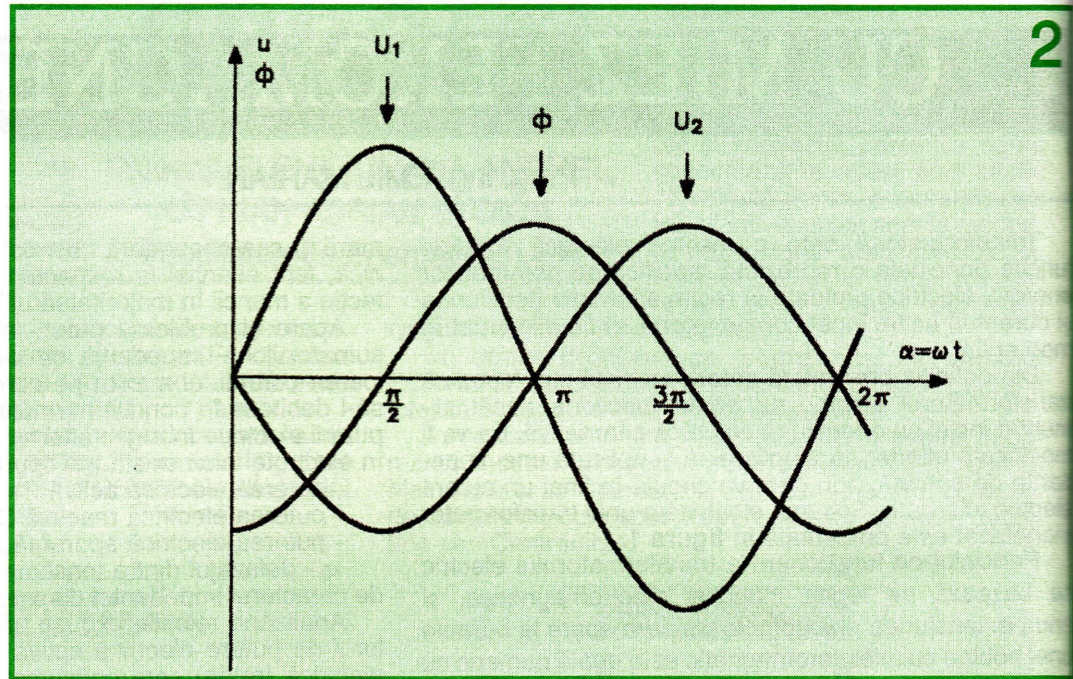
Deci, pentru aceeași putere electrică transmisă, un număr mai redus de spire al înfășurării secundare  $N_2$  implică automat posibilitatea de a livra un curent  $I_2$  mai mare impedanței de sarcină.

Din nefericire,

transformatorul fizic real prezintă o serie de pierderi energetice deoarece NU SE POATE TRANSFERA ENERGIA FĂRĂ PIERDERI.

Ele sunt în general de trei tipuri, și anume:

- pierderi rezistive (în bobine),  $P_w$ ;
- pierderi în miezul feromagnetic,  $P_{FE}$ ;
- pierderi suplimentare,  $P_s$ .



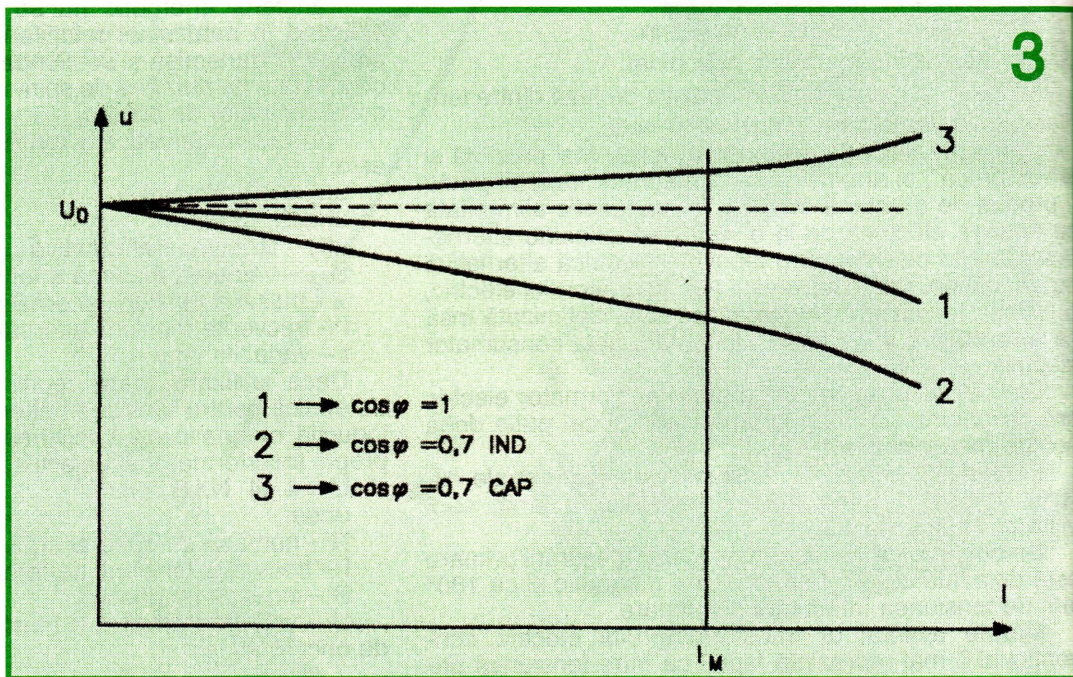
**PIERDERILE REZISTIVE,  $P_w$** , se referă la pierderile de energie din bobinajele transformatorului. Să nu uităm că un conductor de bobinaj real are o mică rezistență electrică echivalentă,  $r$ , deci conform celor "definite" de JOULE-LENZ:

$$P_w = r_1 I_1^2 + r_2 I_2^2 + \dots + r_n I_n^2$$

unde:

$P_w$  – pierderile rezistive;

$r_1, r_2, \dots, r_n$  – rezistențele electrice echivalente ale conductoarelor de bobinaj;





$I_1, I_2, \dots, I_n$  – curenții nominali ai înfășurărilor primare și secundare.

PIERDERILE ÎN MIEZUL FEROMAGNETIC sunt și ele de trei tipuri, și anume:

– pierderile prin efectul de histerezis,  $P_H$ , proporționale cu inducția magnetică, aria ciclului de histerezis ce privește remagnetizarea unui miez de fier și cu frecvența tensiunii alternative de rețea;

– pierderile prin curenți turbionari (FOUCAULT), proporționale cu inducția magnetică și pătratul frecvenței tensiunii de rețea;

– pierderile prin magnetostricțiune, și anume variația volumului miezului feromagnetic, proporționale cu inducția magnetică din miezul feromagnetic (la transformatoarele mari).

PIERDERILE SUPLIMENTARE reprezintă o categorie “mai aparte” de pierderi datorate armonicilor tensiunii și curentului electric livrat de transformator.

Să nu uităm că fluxul magnetic util,  $\Phi_U$ , produce de fapt transferul energetic electric-magnetic generat de înfășurarea primară a transformatorului. Mai apare și fluxul de dispersie  $\Phi_D$ , care se mai închide și prin aer sau piesele de fier ce consolidează transformatorul. Ca urmare, relațiile de calcul deduse anterior se “complică” fundamental. În concluzie, suma pierderilor totale ale transformatorului,  $P_T$ , va fi:

$$P_T = P_W + P_{FE} + P_S$$

Ca urmare a celor precizate, rezultă că tensiunea livrată de transformatorul electric “în gol” (fără sarcină) nu mai prezintă practic nici pe departe aceeași valoare cu tensiunea livrată “în sarcină” (atunci când transformatorul debitează pe sarcină energie electrică).

Acest fapt reprezintă în final un considerent major la proiectarea transformatorului electric.

A nu se confunda tensiunea “în gol” cu tensiunea “în sarcină”. Totul depinde de caracterul impedanței de sarcină pe care transformatorul debitează energie electrică. În **figura 3** sunt prezentate variațiile tensiunii livrate de un transformator electric de la situația “în gol” la cazul practic “în sarcină”. Am prezentat trei cazuri definitorii în ceea ce privește impedanța de sarcină:

– sarcină pur rezistivă ( $\cos \varphi = 1$ ), diagrama 1;

– sarcină rezistiv-inductivă ( $\cos \varphi = 0,7 \text{ ind}$ ), diagrama 2;

– sarcină rezistiv-capacitivă ( $\cos \varphi = 0,7 \text{ cap}$ ), diagrama 3.

Se observă că în cazul sarcinii rezistive, tensiunea în sarcină scade cu câțiva volți. Ea scade și mai mult în cazul sarcinii rezistiv-inductive și crește în cazul sarcinii rezistiv-capacitive (condensatorul electric este practic un rezervor de energie electrică).

Din diagramele prezentate rezultă că proiectantul și mai ales realizatorul unui transformator trebuie să știe CLAR:

– valoarea puterii electrice active transmise impedanței de sarcină (tensiunea și curentul);

– tipul impedanței de sarcină (care privește energia electrică preluată de consumator).

Problema constructorului de transformatoare electrice (amator sau profesionist) este însă alta, și anume: pentru un consumator (impedanță de sarcină) bine definit, să realizeze practic un transformator cât mai bun, cu randament maxim și implicit pierderi minime.

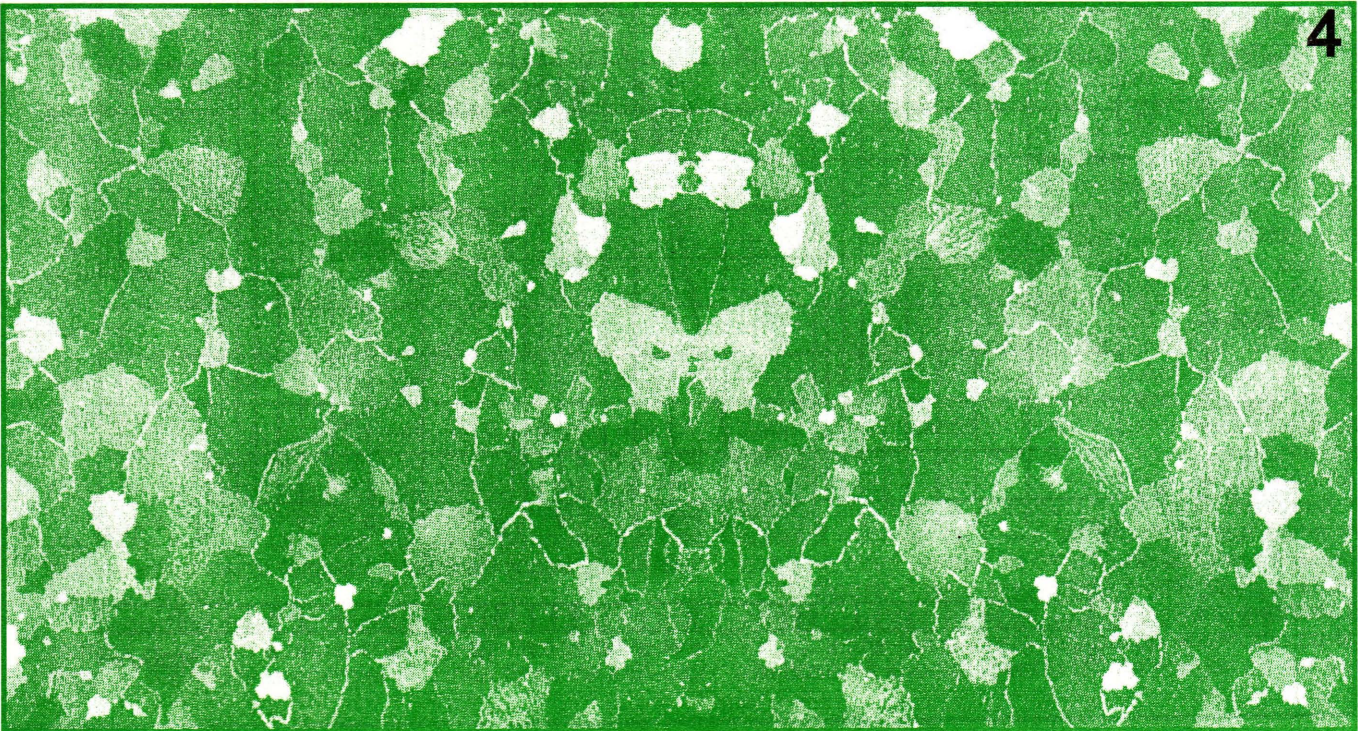
CUM?

Nu degeaba am prezentat anterior considerentele teoretice care privesc principiul de funcționare al transformatorului și tipurile fundamentale de pierderi ale acestei mașini electrice.

TOATĂ “ARTA” constă în realizarea practică, pentru o putere bine definită, a unui transformator electric ce prezintă pierderi cât mai reduse. Rezultă că nu este suficientă o proiectare “foarte îngrijită”, ci și utilizarea unor materiale electrotehnice care să ducă în final la obținerea unor pierderi minime.

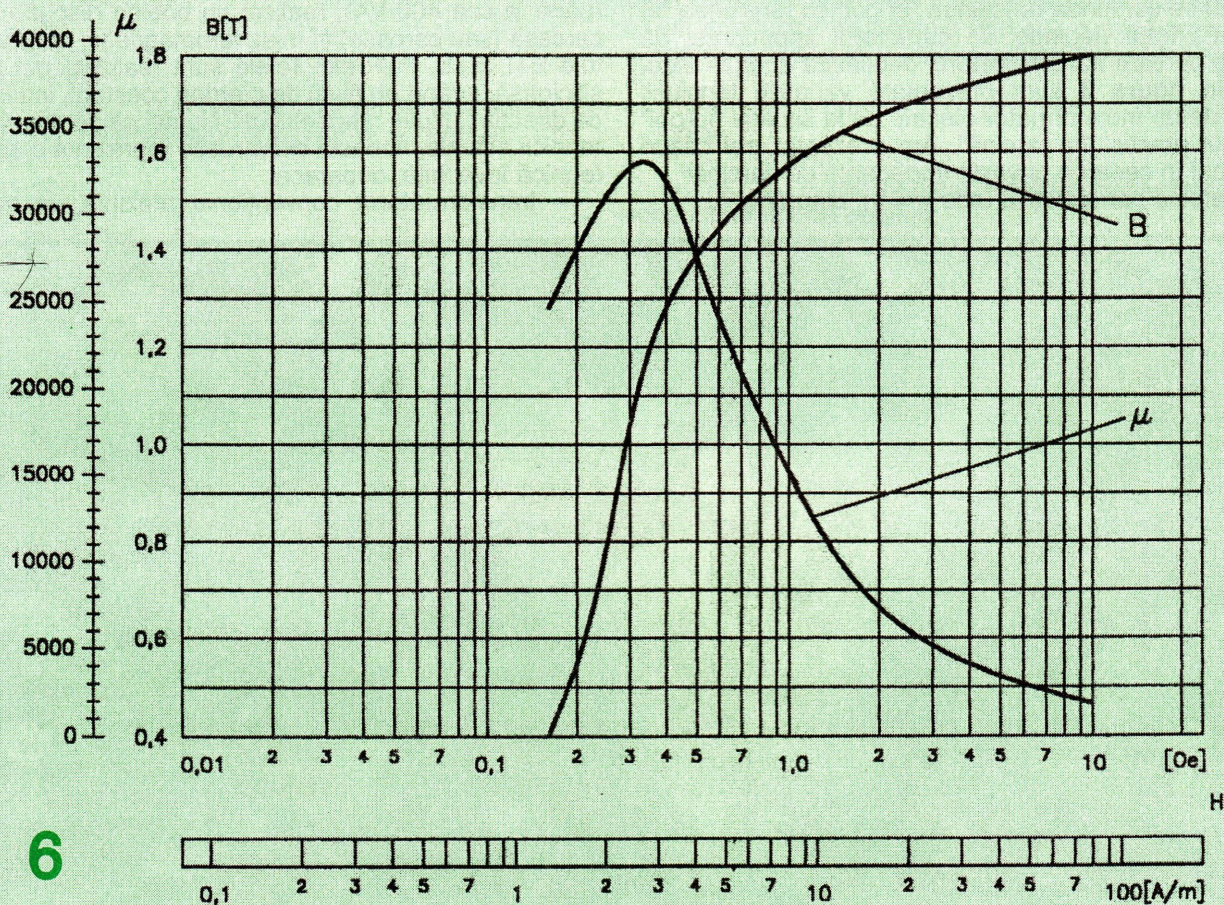
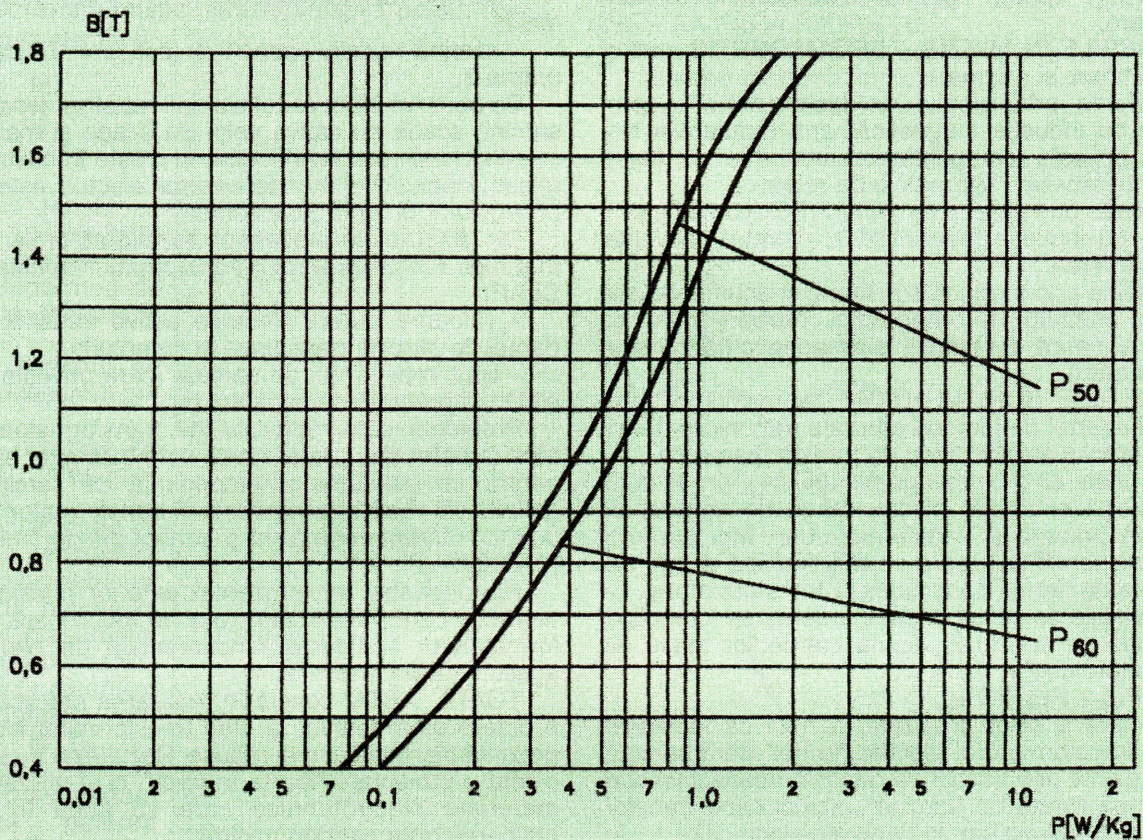
TOATĂ LUMEA cunoaște soluția constructivă a unui transformator electric monofazat, de putere relativ mică (până la cca 400 VA), realizat cu bobine dispuse pe o carcasă (sau carcase) și miez feromagnetic, realizat din tole E+I, E+E, F+F etc. Tolele sunt realizate din tablă silicioasă, având un nivel de pierderi constant, indiferent de direcția fluxului magnetic util. Numai că pentru nivelul tehnicii actuale, această construcție reprezintă o soluție tehnică învechită, deoarece:

– transformatorul convențional prezintă un număr



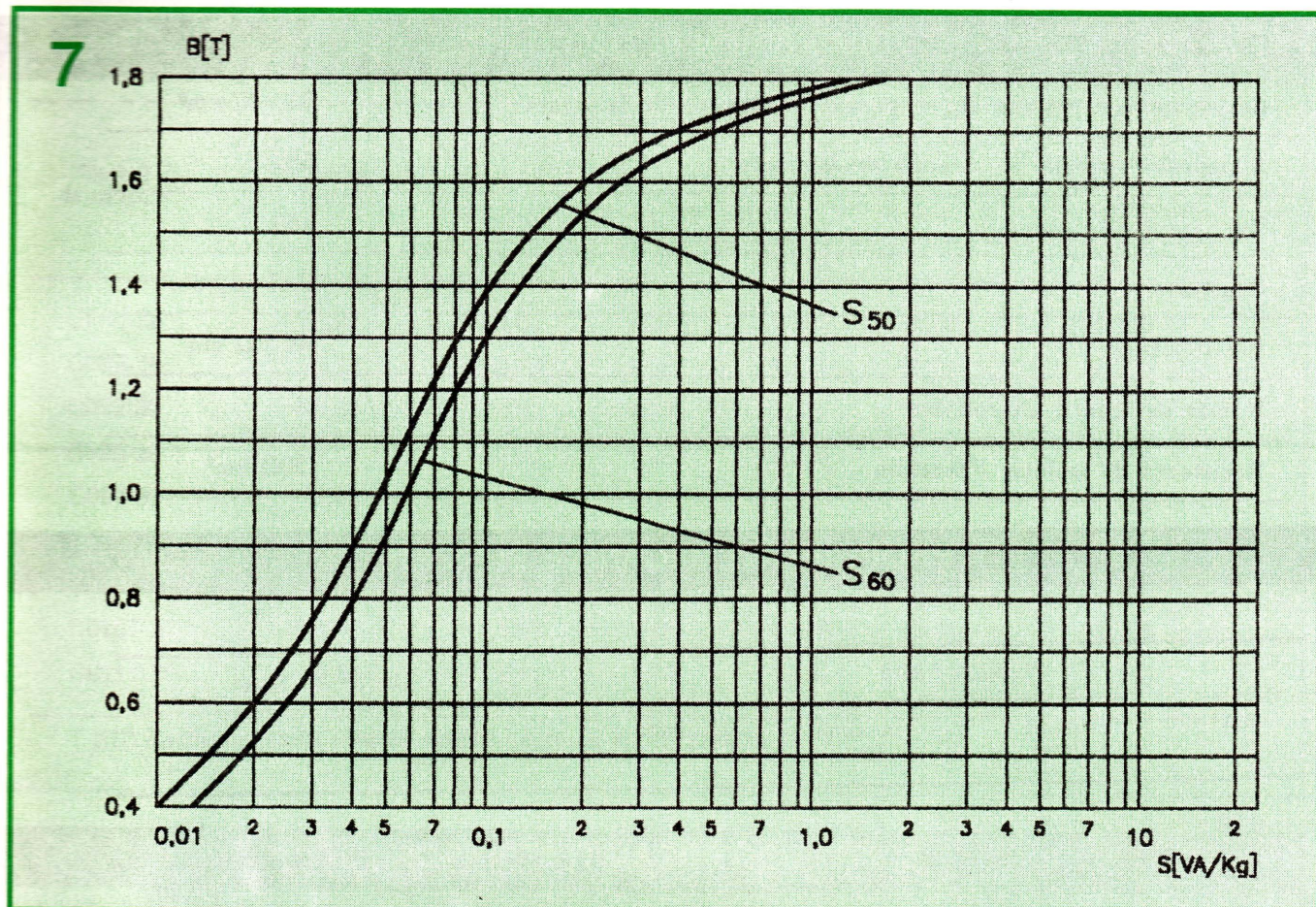


5



6





destul de mare de spire, ceea ce implică automat creșterea pierderilor rezistive  $P_w$ ;

- pierderile feromagnetice limitează drastic valoarea inducției magnetice de lucru și practic se ajunge la un miez magnetic de dimensiuni mari, cu pierderi  $P_{FE}$  apreciabile;

- un miez magnetic cu secțiune mare implică automat o carcasă bobinată cu secțiune mare, deci o lungime mare a conductoarelor de bobinaj, deci rezistențe electrice echivalente mari, ce implică  $P_w$  apreciabile;

- fluxul magnetic de dispersie (din afara miezului feromagnetic) este apreciabil odată cu mărirea inducției magnetice, fapt care micșorează în final randamentul transformatorului.

#### CE SE POATE FACE?

Din cele expuse anterior rezultă faptul că NUMAI utilizând un miez feromagnetic cu pierderi cât mai mici putem realiza practic un transformator electric performant. Un miez feromagnetic cu pierderi reduse implică automat:

- posibilitatea de a lucra cu o inducție magnetică mult mai mare decât la transformatorul convențional ( $B_{CONV} \approx 1T$ );

- secțiunea miezului magnetic va fi mult mai redusă;

- lungimea conductorului de bobinaj va fi mult mai mică, deci automat am micșorat pierderile rezistive  $P_w$ .

Soluția tehnică este *transformatorul electric cu miez magnetic toroidal*. Un miez magnetic performant nu se poate realiza decât folosind o tablă silicioasă cu pierderi cât mai reduse.

Evident că acest tip de tablă silicioasă a fost de mult realizat și intră în componența transformatoarelor electrice de distribuție a energiei electrice (sute de kVA sau

mai mult). Altfel, transformatorul de distribuție devine o construcție uriașă care nici măcar nu se mai poate transporta (depășește gabaritul și greutatea normale de lucru ale căilor ferate).

Tabla silicioasă cu un nivel de pierderi foarte redus este denumită de toate standardele internaționale **TABLĂ SILICIOASĂ CU GRĂUNȚI ORIENTAȚI**. Fabricarea ei reprezintă una dintre cele mai complexe tehnologii metalurgice moderne.

Benzile din tablă silicioasă cu grăunți orientați sunt materiale feromagnetice care prezintă în compoziție cca 3,25% siliciu, special concepute pentru realizarea miezurilor feromagnetice ale transformatoarelor electrice cu pierderi cât mai reduse. Proprietățile magnetice speciale (ce implică pierderi minime), alături de posibilitatea utilizării unei inducții magnetice de valori ridicate ( $B=1,6 T$ ) sunt realizate printr-un procedeu metalurgic deosebit de complex. El include alături de o compoziție chimică precisă, orientarea "grăunților" din banda de tablă silicioasă (domeniile WEISS-BOLTZANO) CU DIRECȚIA CRISTALINĂ DE MAGNETIZARE "UȘOARĂ" (FĂRĂ PIERDERI ENERGETICE MARI), PARALELĂ CU DIRECȚIA DE LAMINARE A TABLEI. Mai precis, rețeaua cubică de cristalizare a fierului este astfel "dirijată" încât "muchia" cubului devine paralelă cu direcția de laminare a tablei silicioase, iar planul diagonal al "cubului" paralel cu suprafața benzii. Pentru utilizarea eficientă a acestui tip de tablă silicioasă este absolut necesar ca tolele transformatorului să fie inițial debitate strict paralel cu direcția de laminare a acesteia.

În figura 4 este prezentată o fotografie a structurii cristaline proprii tablei silicioase cu grăunți orientați. Ea a fost obținută folosind un microscop electronic cu laser. Se observă imediat (pentru un metalurgist ce are funda-



## DIMENSIUNI ȘI TOLERANȚE

Tabelul 1

Rezistența la tracțiune $R_m$ — paralel cu direcția de laminare	330 N/mm <sup>2</sup>
Alungirea — paralel cu direcția de laminare	5%
Duritate HV <sub>5</sub>	160
Densitate	7,65 Kg/dm <sup>3</sup>
Rezistivitate	46 μΩ cm
Număr de îndoiri alternante	3
Rezistența de izolație Francklin	20Ω cm <sup>2</sup>

## PROPRIETĂȚI MECANICE ȘI FIZICE

Grosime limită	Grosime limită		Lățime (mm)	Abateri la lățime	
	minimă (mm)	maximă (mm)		pentru lățimi (mm)	abatere (mm)
0,28	0,25	0,308	50—850	+100	+0,15
0,30	0,265	0,330	50—900	100—230	+0,20
0,35	0,320	0,380	50—900	230—380	+0,50
				≥ 380	+0,80

mentate cunoștințele de chimie anorganică), structura cristalină a "cristalelor" ce optimizează în final proprietățile magnetice ale acestui tip de tablă silicioasă.

Rezultatul este micșorarea cu cel puțin 75% a pierderilor în fier, față de tabla silicioasă obișnuită. Condiția fundamentală este existența unui paralelism strict între direcția de laminare a tolelor și câmpul magnetic al viitorului transformator, construit cu acest material electrotehnic deosebit de bun.

Se mai menționează că izolația suprafețelor benzilor de tablă silicioasă de acest tip se realizează cu două straturi succesive de acoperire, și anume un "film" de sticlă și un strat de izolație anorganică (rezistă la temperaturi de 800° C). Evident că după "acoperirea" cu acest material electroizolant, se realizează și un tratament termic de recoacere, ce privește detensionarea tablei silicioase.

Fără a avea intenția de a face reclamă COMBINATULUI DE OȚELURI SPECIALE TÂRGOVIȘTE, INSTITUTULUI DE CERCEȚĂRI METALURGICE, INSTITUTULUI DE CERCEȚĂRI ȘI PROIECTĂRI PENTRU ELECTROTEHNICĂ, amintim că acest "triumvirat" a reușit să elaboreze în anul 1984 o tablă silicioasă pentru transformatoare electrice de putere, comparabilă — și chiar la fel de bună ca performanțe — cu cea a firmelor străine.

Din tabelul 1, congruent cu cel prezentat de firmele străine, se identifică dimensiunile, toleranțele și mai ales proprietățile fizice ale tablei silicioase românești.

Proprietățile magnetice garantate și totodată proprietățile magnetice tipice sunt prezentate în tabelul 2 și tabelul 3.

În figurile 5, 6, 7 sunt prezentate diagramele pierderilor specifice de remagnetizare, diagramele inducției magnetice și permeabilității magnetice relative și diagramele puterii aparente specifice de remagnetizare, pentru cele două frecvențe tipice ale rețelelor energetice din lume (50 Hz, 60 Hz), extrem de utile unui constructor amator (și, evident, celui profesionist) de bobine cu miez feromagnetic sau transformatoare electrice cu miez feromagnetic din tablă silicioasă de acest tip. Desigur că, ținând cont de considerentele expuse anterior, la care se adaugă graficele și diagramele prezentate, orice constructor de mașini electrice poate dimensiona lejer un transformator toroidal cu miez feromagnetic realizat din tablă silicioasă cu grăunți orientați. La ora actuală există programe de calcul bine puse la punct (vezi INTERNET-ul), încât după o apăsare pe tastele calculatorului, în câteva minute transformatorul toroidal să fie proiectat rapid "în toată splendoarea lui".

Dar ce ne facem cu mii (sau poate chiar zecile de mii) de constructori amatori care vor să realizeze practic



## PROPRIETĂȚI MAGNETICE GARANTATE

Tabelul 2

Simbol de calitate	Grosime (mm)	Pierdere max. la magnetizare				Inducția magnetică minimă la H = 800 A/m
		f = 50 Hz		f = 60 Hz		
		B = 1,5 T	B = 1,7 T	B = 1,5 T	B = 1,7 T	
		W/kg	W/kg	W/kg	W/kg	
G084-28	0,28	0,84	1,28	1,105	1,684	1,800
G089-28	0,28	0,89	1,36	1,171	1,790	1,770
G092-30	0,30	0,92	1,38	1,211	1,816	1,770
G095-28	0,28	0,95	1,48	1,250	1,948	1,750
G097-30	0,30	0,97	1,51	1,276	1,987	1,750
G0101-35	0,35	1,01	1,55	1,329	2,040	1,750
G0106-28	0,28	1,06	1,66	1,395	2,184	1,750
G0107-30	0,30	1,07	1,68	1,408	2,211	1,750
G0111-35	0,35	1,11	1,73	1,461	2,277	1,750

NOTĂ: Determinările au fost efectuate conform STAS 7758/75.

## PROPRIETĂȚI MAGNETICE TIPICE

Tabelul 3

Simbol de calitate	Grosime (mm)	Pierdere max. la magnetizare				Inducția magnetică minimă la H = 800 A/m
		f = 50 Hz		f = 60 Hz		
		B = 1,5 T	B = 1,7 T	B = 1,5 T	B = 1,7 T	
		W/kg	W/kg	W/kg	W/kg	
G084-28	0,28	0,82	1,23	1,09	1,61	1,822
G089-28	0,28	0,86	1,25	1,14	1,66	1,830
G092-30	0,30	0,90	1,33	1,23	1,79	1,808
G095-28	0,28	0,90	1,42	1,22	1,85	1,790
G097-30	0,30	0,96	1,51	1,28	1,98	1,778
G0101-35	0,35	0,99	1,52	1,34	2,03	1,789
G0106-28	0,28	1,01	1,54	1,32	2,02	1,768
G0107-30	0,30	1,01	1,52	1,33	1,98	1,786
G0111-35	0,35	1,08	1,58	1,41	2,07	1,787

NOTĂ: Determinările au fost efectuate conform STAS 7758/75.

un transformator toroidal performant, fără ajutorul computerului?

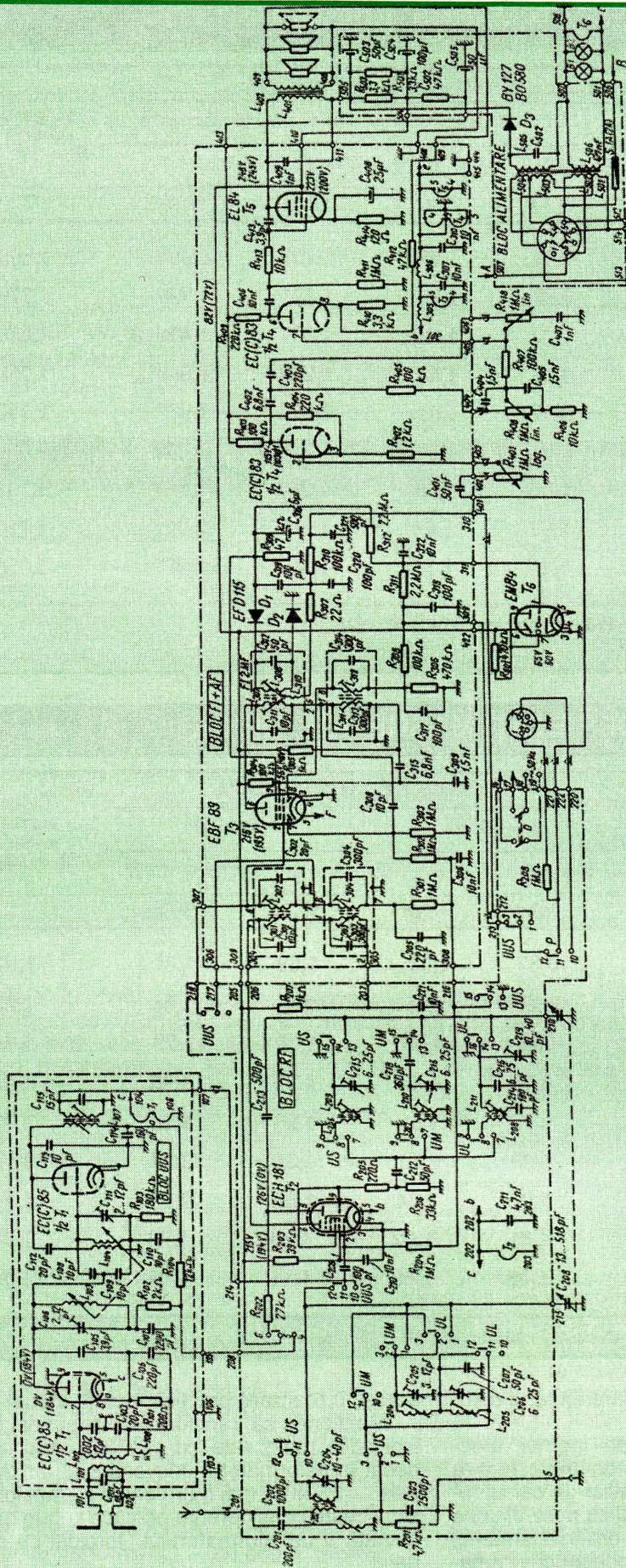
Apelând la experiența proprie de inginer electrotehnician (numai cca 30 de ani) de proiectare a mașinilor electrice, voi prezenta un breviar de calcul relativ simplu al transformatorului toroidal cu miez din tole feromagnetice, extrem de util elevilor din învățământul preuniversitar cu profil electrotehnic, constructorii amatori de aparataj electrotehnic, dar și profesioniștilor care

doresc o realizare practică rapidă, utilă și fiabilă.

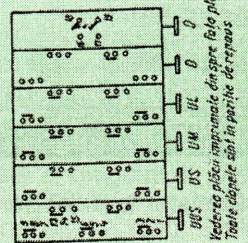
Menționez că transformatorul toroidal construit după indicațiile mele este cu cca 30% mai mic ca gabarit decât transformatorul convențional, iar randamentul lui este cu 25-40% mai mare decât al transformatorului clasic. Aceste considerente practice impun realizarea neîntârziată a transformatorului toroidal cu miez feromagnetic.

(Continuare în nr. viitor)





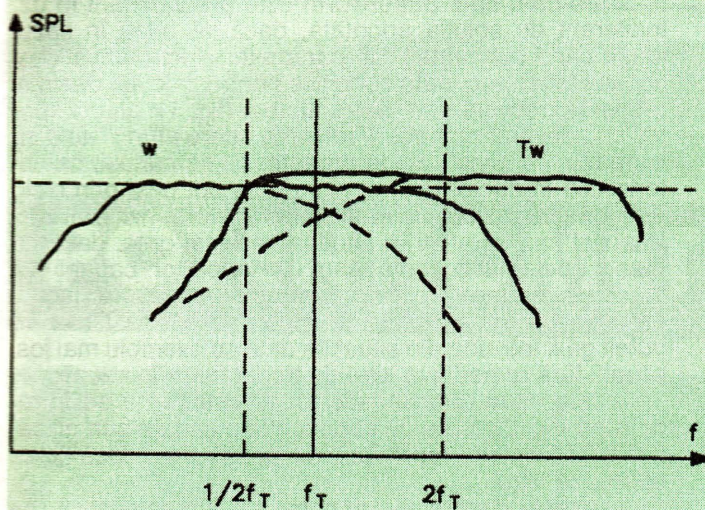
# Schema electrică de principiu a radioreceptorului DARCLÉE 4 S-641 A<sub>3</sub>



Sensul de lucru al contactelor comutatorului

Indicația plăcuțelor imprimabile din suprafața plăcuțelor  
Tuturor cablajelor sunt în poziție de lucru





# 1

## FILTRE PENTRU DIFUZOARE

Ing. AURELIAN MATEESCU

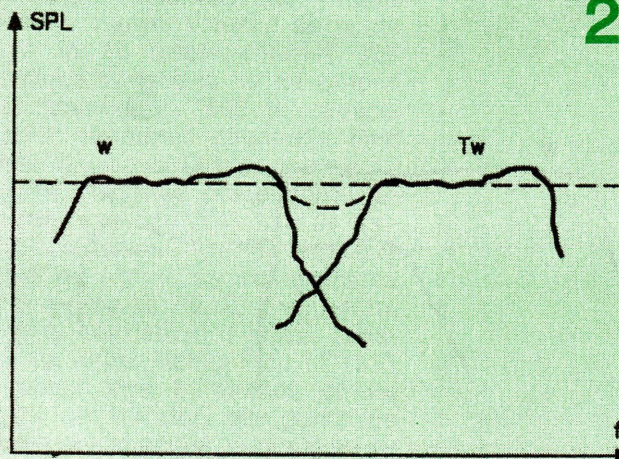
Sub această denumire sunt recunoscute de către cei mai mulți montajele care separă domeniul de lucru al difuzoarelor montate în aceeași incintă acustică. Mai corect, acestea se numesc rețele pasive de separare a difuzoarelor, ținând cont că există și rețele de separare active (electronice), care sunt introduse în lanțul acustic înaintea amplificatorului de putere. Prezenta abordare nu va cuprinde decât precizări și sfaturi practice în abordarea acestei probleme, bazate pe experiența proprie și pe numeroasele materiale pe care le-am studiat și utilizat de-a lungul timpului, fără a recurge din nou la formule matematice și relații de calcul, mai ales că, în timp, acestea au fost publicate de mai multe ori în paginile revistei.

Trebuie spus că mulți specialiști consideră că proiectarea filtrului pasiv reprezintă un procentaj însemnat din construcția unei incinte de calitate, unii lansând, un pic mai hazardat, un procentaj de peste 90%! Atunci când nu dispui de traductoare acustice de calitate, care să-ți ofere posibilitatea de a te încadra în cazul (mai mult sau mai puțin) ideal, în mod sigur, obținerea unui rezultat decent este determinată de abilitatea celui ce proiectează și execută incinta de a manevra cu datele tehnice de care dispune.

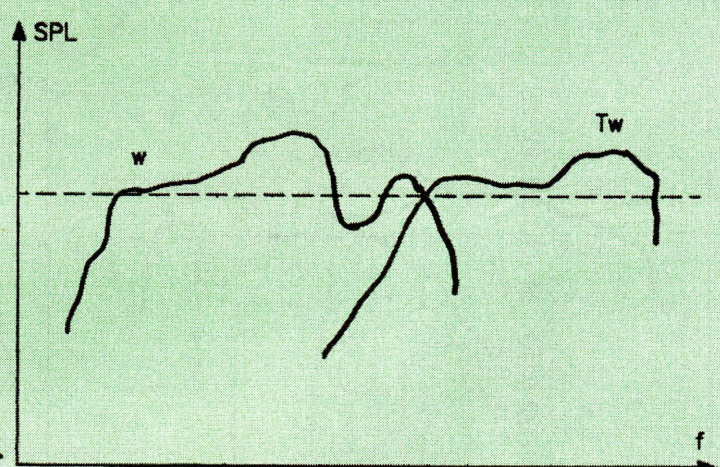
Elementele care trebuie luate în calcul sunt extrem de multe și complexe:

- caracteristicile electrice și acustice ale traductoarelor;
- tipul incintei, construcția fizică a acesteia;
- distanța dintre traductoare și modul de amplasare temporal pe fața incintei pentru micșorarea defazajelor dintre traductoare (obținerea unei fazări corecte a semnalului produs de incintă) etc.

Pentru un producător bine dotat cu aparatura de măsură și control adecvată, chiar prin utilizarea unor programe de simulare și determinare a parametrilor foarte sofisticate, care au în vedere un număr mare de parametri, reușita depinde de reluări succesive ale determinărilor și teste de audiție multiple. Cum, în final, și cei mai mari constructori utilizează testele de audiție ca o parte importantă și definitorie a deciziei asupra soluției finale, pe aceeași soluție este forțat și constructorul amator să lucreze, având în vedere că foarte puțini își pot permite accesul la un minim de dotare tehnică. În plus, degeaba atâta muncă și dotare dacă auditoriul nu este satisfăcut! De aceea sunt atât de multe firme și produse, ca să poți alege! Atunci când îți faci singur incintele, important este să-ți placă sunetul lor și să nu te lași



2



3



influențat de "specialiștii" care, în ignoranța lor, cred că numai o firmă, eventual cea pe care o agreează ei, poate produce incinte de calitate.

După ce va citi cele ce urmează, constructorul unei incinte va înțelege de ce **nu am recomandat și nu voi recomanda vreodată** utilizarea rețelelor de separare care se comercializează prin magazinele de componente electronice. În plus, excepția confirmă regula! Cum se procedează atunci când vrem să construim o incintă acustică? Bineînțeles, trebuie să decidem câte căi va avea incinta și dacă dispunem de sau putem procura tractoarele adecvate. Vom considera că am optat pentru o incintă cu două căi, deci cu un woofer și un tweeter, dar, ceea ce urmează este valabil și pentru o incintă cu N căi. Încă înainte de a cumpăra setul de tractoare, trebuie să verificăm ca cele două tractoare să îndeplinească unele condiții minimale:

– caracteristica de frecvență a celor două difuzoare să fie cât mai liniară;

– preferabil, SPL-urile celor două difuzoare să fie egale. Dacă nu sunt egale, SPL-ul tweeterului poate fi mai mare, dar nu se pot utiliza împreună dacă SPL-ul wooferului este mai mare decât al tweeterului, pentru că domeniul de frecvență redat de tweeter va avea o presiune sonoră mai mică, tradusă prin "lipsa înaltelor"! Invers, există posibilitate de corecție relativ ușoară;

– caracteristica de frecvență comună a celor două difuzoare trebuie să fie liniară pe minimum două octave în zona în care vom plasa frecvența de tăiere a filtrului pentru a evita distorsiunile.

Această întreprindere este practic imposibilă atunci când cumpărați difuzoare ca pe cartofi, ghidându-vă după sfaturile "iluminaților": "dacă e de 4 (ohmi) e de mașină, dacă e de 8 (ohmi) e de casă, în rest puterea contează!" Am mai spus și o repet, odată cu încălzirea bobinei wooferului (vezi numerele anterioare ale revistei), lucrurile se schimbă radical, scapă de sub control inclusiv comportamentul rețelei de separare!

După ce am achiziționat tractoarele și am stabilit toate elementele constructive ale incintei, inclusiv măsurile constructive pentru reducerea defazajelor – panoul frontal înclinat, montarea wooferului pe inel de distanțare, panou frontal în trepte etc. – va trebui abordată și soluția rețelei de separare. Servindu-ne de caracteristica de frecvență a celor două tractoare ce echipează incinta, putem alege soluția care convine cel mai mult. Cum rețelele de ordinul I au o pantă puțin abruptă (6 dB/octavă), solicită tractoare cu caracteristici mai greu de întâlnit la modelele de serie mare, majoritatea constructorilor abordează rețele de ordinul

II, dintre care tipul Butterworth este predominant în uz. Indiferent de soluția adoptată, dacă vă aflați în cazul ideal, când cunoașteți toți parametrii electro-acustici și aceștia întrunesc toate condițiile pentru calculul clasic al rețelei la frecvența de tăiere aleasă (fig. 1), atunci sunteți cu adevărat norocos. Problema apare atunci când se lucrează "pe blind", adică orbește: nu se cunosc caracteristicile tractoarelor și nici nu se pot găsi prin nicio metodă: magazinul nu le are, importatorul nici atât etc. În acest caz vă aflați în situația cea mai grea: dacă nu puteți apela la o firmă sau un laborator capabil să măsoare parametrii, nu vă rămâne decât să lucrați orbește, cu consecințele de rigoare! În acest caz vă puteți găsi într-una din situațiile date ca exemplu mai jos, situații fără remediu la kitul de tractoare în cauză:

– cele două caracteristici de frecvență nu se întrepătrund (fig. 2), ceea ce conduce la o cădere semnificativă a frecvențelor reproduse de incintă chiar dacă nu se utilizează filtru;

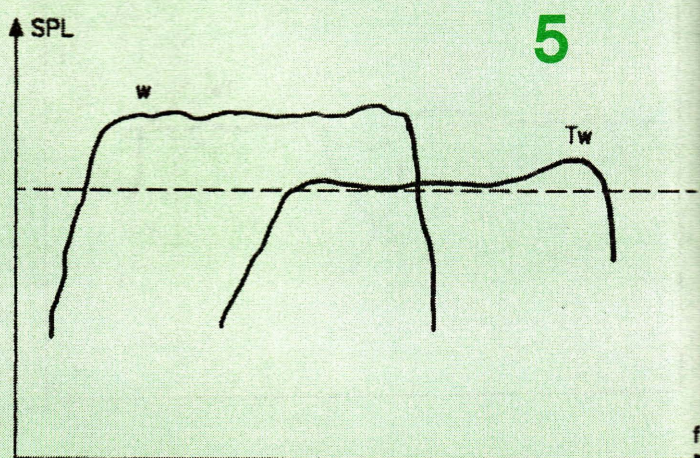
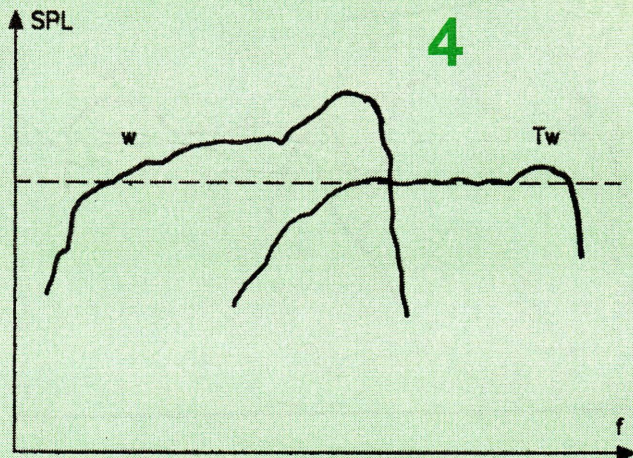
– există distorsiuni majore ale caracteristicii de frecvență la unul dintre tractoare, dar nu se poate evita domeniul în cauză prin alegerea judicioasă a frecvenței de tăiere (fig. 3);

– wooferul prezintă o caracteristică puternic ascendentă, necorectabilă suficient prin rețele RLC (fig. 4);

– wooferul are valoarea SPL-ului mai mare decât tweeterul (fig. 5).

Adevărul este că în realitate lucrurile pot fi și mai complexe, și mai dificile, din care cauză recomand ca abordarea construcției de incinte să se facă atunci când se dispune de informația tehnică necesară. Copierea unei incinte de firmă fără a dispune de aceleași tractoare și rețea de separare nu garantează o reușită. Utilizarea unei rețele de separare de la firmele profesionale nu reprezintă o soluție bună pentru că au fost construite pentru o aplicație specifică a unor anumite tractoare, așa cum rețeaua de separare scoasă dintr-o incintă "de fabrică" nu se potrivește decât la tractoarele care au echipat incinta, fiind optimizată pentru acestea. Din aceleași motive nu recomand nici utilizarea unor rețele vândute prin magazine: nu se știe ce frecvență de tăiere au, nici ce tip de filtru este, nici punctul de îmbinare al celor două caracteristici, ba se mai precizează că sunt universale, indiferent de impedanța tractoarelor. Cât despre informațiile pe care le pot da vânzătorii... mai bine nu mai comentăm nimic.

Un abonament la revista **TEHNIUM**, o vizită prin anticariate vă pot ajuta în documentarea dv. pentru a aborda în cunoștință de cauză construcția rețelelor de separare.





DIGITAL

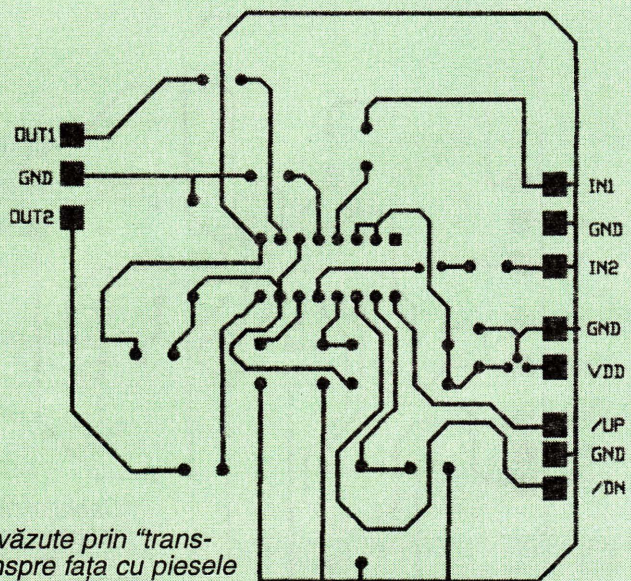
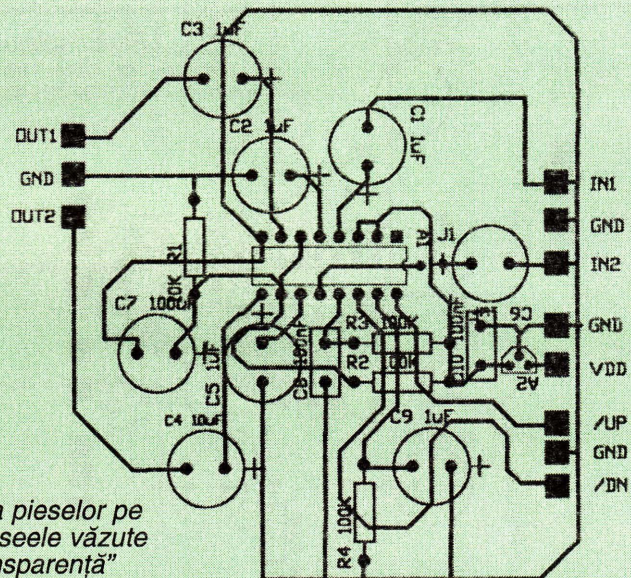
## POTENȚIOMETRU

STEREO

Student VASILE-ION DIACONESCU, Tg. Jiu  
 Vasy 007@yahoo.com

*Controalele digitale sunt foarte frecvent întâlnite în ultima vreme și au înlocuit, în multe cazuri, comenzile analogice. Montajul prezentat poate fi folosit de cei care dispun de amplificatoare de medie și mare putere; el înlocuiește potențiometrele stereo analogice. Numărul redus de componente, alimentarea la tensiune redusă și timpul de răspuns foarte bun fac acest potențiometru digital foarte util.*

Montajul este construit în jurul circuitului integrat LC7533, produs de firma Sanyo. Volumul se poate regla în 16 trepte (nivele). Alimentarea se face la 5V cu ajutorul unui stabilizator 7805 în capsulă TO-92, consumul circuitului fiind destul de redus. O tensiune de 12 sau 14,4 volți se poate aplica pe intrarea notată cu VDD. A nu se confunda tensiunea de pe această bornă de alimentare cu tensiunea de la ieșirea lui 78L05 (5V), pentru aceasta neexistând o bornă separată de ieșire. Montajul cu LC7533 se poate lega în paralel, cu un modul amplificator, din punct de vedere al alimentării. În acest fel nu mai este nevoie de construirea unei surse separate de alimentare. Semnalele de intrare se aplică pe





pinii 4 și 12, prin intermediul celor două condensatoare electrolitice. Semnalul introdus pe acești pini poate proveni de la ieșirea unei plăci de sunet a unui PC sau de la ieșirea unui preamplificator. Cele două ieșiri se regăsesc pe pinii 7 și 9. Prin analogie, se poate spune că acestea sunt de fapt cele două "cursoare" ale potențiometrului digital stereo de pe care se culege acum semnalul. De aici, semnalul se poate introduce pe bornele de intrare ale unui amplificator final audio. Cele două rezistențe (R1, R2) conectate la pinul VM pot să fie cuprinse între 10kΩ și 100kΩ, dar dacă, de exemplu, una se alege de 47kΩ, și cealaltă va fi tot de aceeași valoare pentru a diviza tensiunea de alimentare cu 2, necesară la acest pin, în cazul unei alimentări asimetrice.

Se recomandă ca LC7533 să fie montat împreună cu un soclu pentru o ușoară înlocuire în caz de defect. Valorile componentelor sunt cele indicate pe schemă, iar acestea nu trebuie să fie de precizie mare; rezistoarele pot avea 0,25 W sau 0,5 W (în acest caz un spațiu ocupat mai mare) și condensatoarele electrolitice o tensiune de străpungere de minimum 12 V. Nu este nevoie de un radiator pentru 7805 dacă se va folosi unul în capsula TO220 și, în niciun caz, pentru LC7533, puterea disipată de acesta fiind de maximum 100 mW.

Se vor folosi obligatoriu butoane normal-deschise (cu revenire). Se pot utiliza butoane asemănătoare cu cele de la panoul frontal al televizorului sau butoane de la CD playere etc. Se va evita utilizarea unor butoane care au un contact

imperfect. În cazul acționării simultane a celor două butoane, cel pentru UP (creșterea volumului) are prioritate. Practic, volumul va crește până la limita maximă și va rămâne acolo până se eliberează butonul de UP și se începe acționarea butonului de DOWN (scăderea volumului). Nu s-au montat cele două contacte pe cablaj, utilizatorul având posibilitatea de a le pune mai departe de montaj cu ajutorul a trei conductoare. Se poate opta și pentru montarea butoanelor pe o plăcuță de cablaj găurit și apoi legarea acestora la modul prin intermediul conductoarelor. Trebuie menționat că după întreruperea alimentării, acest integrat nu memorează ultima valoare a volumului. În schimb, datorită configurației utilizate, se asigură o pornire lină, cu nivelul volumului aproape de minim.

Plăcuța montajului va avea 11 borne (3 de intrare, 3 de ieșire, 2 de alimentare și 3 pentru cele două butoane de control). Acestea sunt marcate pe cablaj prin pătrate, lângă care sunt trecute denumirile lor. Dimensiunile plăcii și ale pieselor sunt 1:1, pentru condensatoarele electrolitice folosindu-se capsule mai mari. Capsulele pentru rezistoare corespund unor puteri de 0,5 W.

Schema montajului este dată în pag. 33.

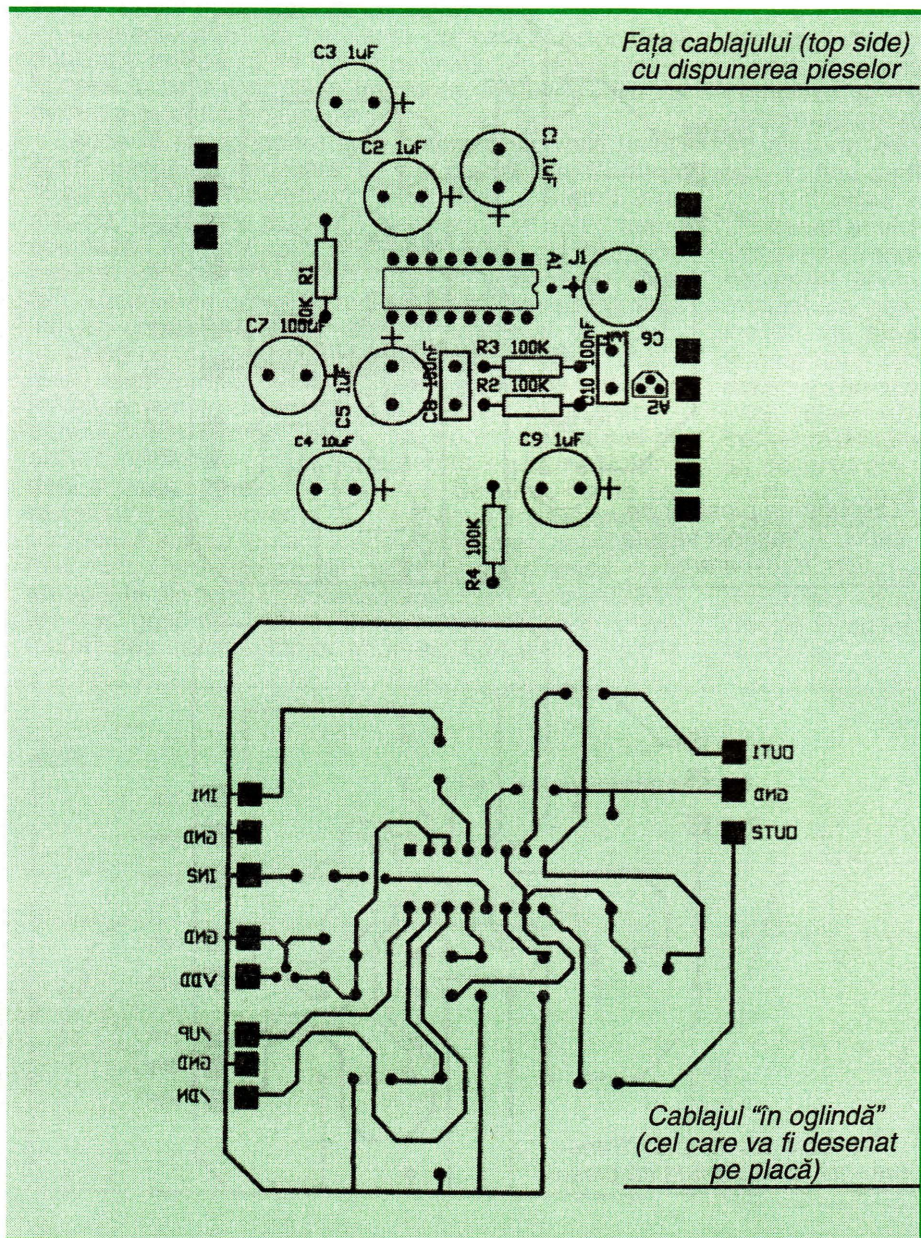
BIBLIOGRAFIE

1. www.alldatasheet.com
2. Tehnium, iunie 2004, articolul "Protecție", pag. 61

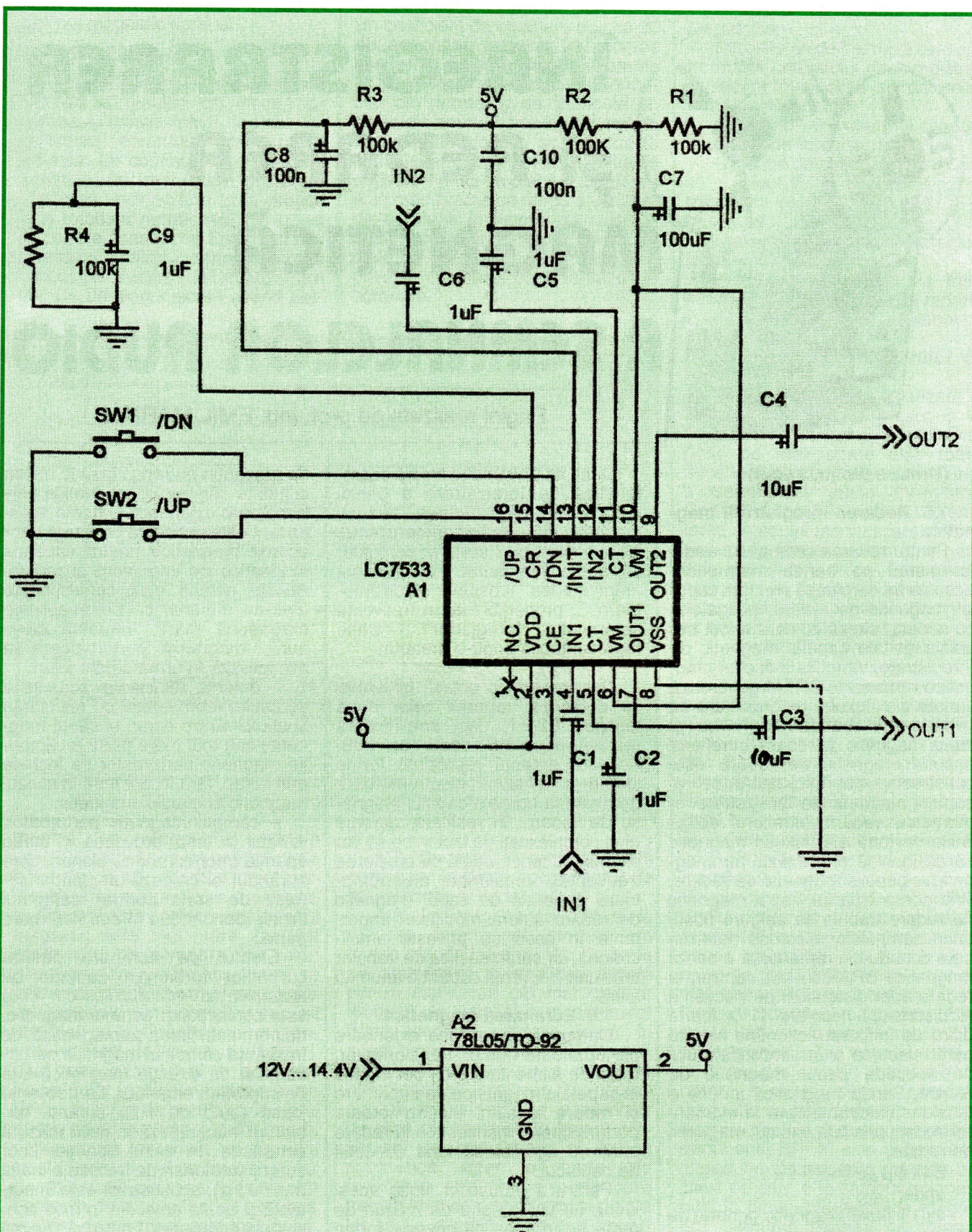
Lista de piese

- U1→LC7533
- U2→78L05

- C1→1 μF/25V
- C2→1 μF/25V
- C3→10 μF/25V
- C4→10 μF/25V
- C5→1 μF/25V
- C6→1 μF/25V
- C7→100 μF/25V
- C8→100 nF/25V
- C9→1 μF/25V
- C10→100 nF/25V
- R1, R2, R3, R4→100 kΩ
- SOCLU 16 PINI
- 2 BUTOANE NORMAL DESCHISE (CU REVENIRE)

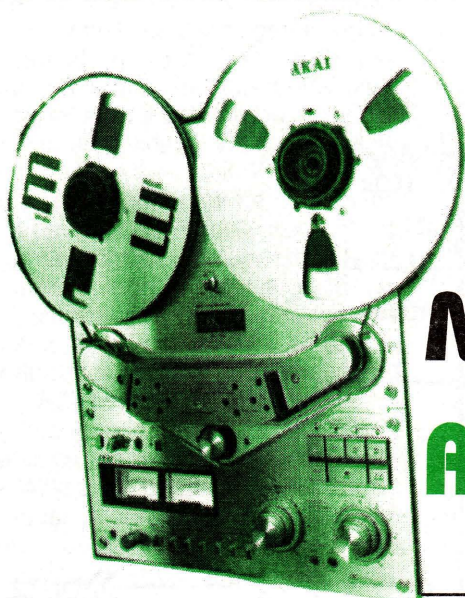






Ofer la schimb diverse numere din colecția revistei TEHNIUM.  
Tudor Buzea, București, tel. 746.54.85





# ÎNREGISTRAREA ȘI REDAREA MAGNETICĂ A SEMNALELOR AUDIO

Pagini realizate de prof. ing. EMIL MARIAN

(Urmare din nr. trecut)

## 1.5. Redarea înregistrării magnetice

Pentru redarea semnalului audio înregistrat pe banda magnetică, aceasta se derulează prin fața capului magnetic de redare, obligatoriu cu aceeași viteză cu care a fost trecut prin fața capului magnetic de înregistrare. Variațiile inducției magnetice remanente BREM generează variații ale fluxului magnetic ce se închide prin banda magnetică și capul magnetic de redare. Întrefierul capului magnetic de redare este constructiv mai mic decât cel al capului magnetic de înregistrare. În momentul redării, întrefierul obligă liniile de forță ale fluxului magnetic să se închidă prin miezul feromagnetic al capului magnetic de redare. Prin construcția lui, capul magnetic de redare trebuie să asigure fidelitatea semnalelor electrice determinate de inducția remanentă a benzii magnetice BRAF. În caz contrar, la redare apar distorsiuni de frecvență și distorsiuni neliniare THD foarte dificil de înlăturat acționând asupra părții electrice a preamplificatorului ce succede capul magnetic de redare. Banda magnetică induce o tensiune electromotoare în momentul trecerii prin fața capului magnetic de redare:

$$E = k \cdot \Phi_{RAF} \cdot f = \Phi(f) \cdot f$$

unde:

$\Phi(f)$  = fluxul magnetic generat de banda magnetică

$\Phi_{RAF}$  = amplitudinea câmpului magnetic

$f$  = frecvența tensiunii induse

$k$  = constantă de proporționalitate

Dacă se presupune liniară caracteristica de înregistrare a benzii magnetice, amplitudinea fluxului magnetic  $\Phi_{RAF}$  rămâne constantă, independent de frecvența semnalului audio înregistrat. Se observă amplitudinea tensiunii electromotoare  $E$ , proporțională cu frecvența semnalului înregistrării, relație reprezentabilă printr-o dreaptă,

$$E = k \cdot \Phi_{RAF} \cdot f$$

Deoarece la o octavă frecvența se dublează, raportul celor două tensiuni  $E_2/E_1$ , deci amplificarea relativă pe octavă este de 6dB. Această dreaptă reprezintă forma ideală a tensiunii electromotoare generate la bornele capului magnetic de redare. În realitate, datorită unei complexități de factori ce se vor examina ulterior, odată cu creșterea frecvenței, tensiunea electromotoare generată de capul magnetic de redare suferă modificări importante în ceea ce privește amplitudinea, iar caracteristica de transfer tensiune/frecvență capătă o anumită alură.

## 1.6. Ecranarea magnetică

Câmpurile magnetice exterioare perturbatoare (motor, transformator, rețea de alimentare etc.) pot induce în capetele magnetice de imprimare și redare tensiuni electromotoare perturbatoare, manifestate la redare printr-un zgomot de fond deosebit de neplăcut.

Pentru a reduce la limită acest lucru, se iau o serie de măsuri de protecție în ceea ce privește forma și dimensiunile capetelor magnetice de imprimare și redare, concomitent cu așezarea, poziționarea lor și ecranarea corespunzătoare a surselor de zgomot. Aceste măsuri

de precauție nu reduc însă la minim influența câmpurilor magnetice perturbatoare exterioare. Datorită acestui fapt este necesară utilizarea unor ecrane magnetice pentru capetele magnetice de imprimare și redare. Aceste ecrane sunt confecționate dintr-un material cu permeabilitate magnetică mare. Influența câmpurilor magnetice perturbatoare se micșorează în următoarele feluri:

- datorită reluctanței scăzute a ecranului (comparativ cu reluctanța spațiului dintre ecran și capul magnetic) cea mai mare parte a câmpului magnetic perturbator se închide prin ecran, fără însă a intra în miezul magnetic al capului magnetic;

- câmpul magnetic perturbator, variabil în timp, provoacă în ecran apariția unor curenți turbionari, care la rândul lor creează un câmp magnetic de sens contrar câmpului inițial, atenuându-l în cea mai mare parte.

Efectul de ecranare datorat curenților turbionari depinde de rezistivitatea materialului din care este confecționat ecranul magnetic, de permeabilitatea sa magnetică, de frecvența câmpului magnetic perturbator și de direcția magnetică față de suprafața ecranului. La frecvență joasă (sute de Hz), curenții turbionari influențează în mică măsură ecranarea. În cazul apariției unor curenți turbionari de frecvență înaltă (mii de Hz), acțiunea lor este importantă și poate ameliora în mod concludent ecranarea. Pentru evaluarea eficienței ecranării este stabilit coeficientul de ecranare, care reprezintă raportul dintre tensiunea electromotoare perturbatoare  $E_p$  indusă în câmpul magnetic neecranat și tensi-

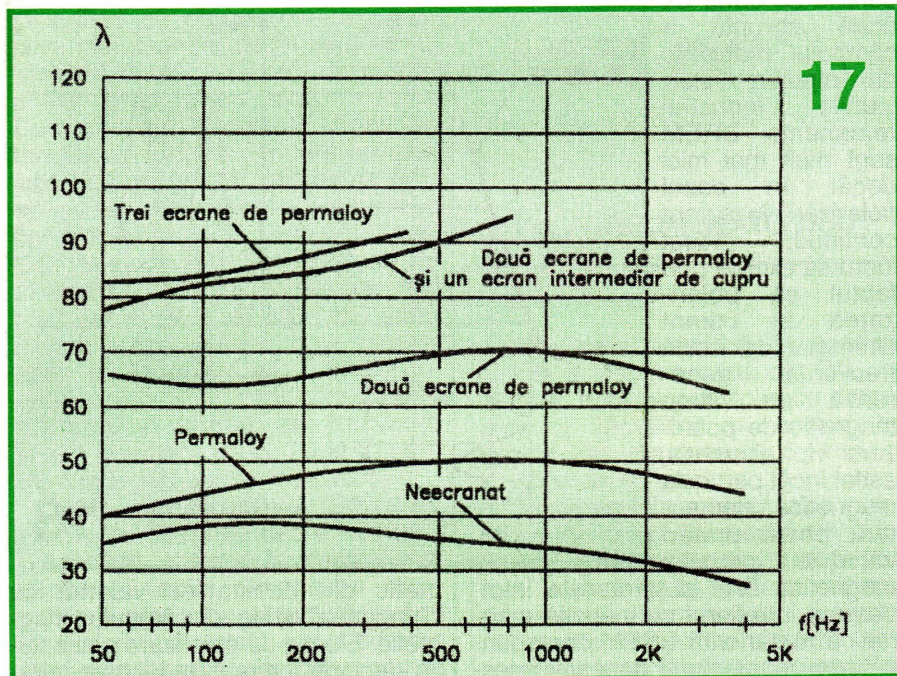


unea electromotoare Epe indusă în câmpul magnetic ecranat:

$$A(\text{dB})=20 \log \frac{E_p}{E_{pe}}$$

În urma acestor încercări experimentale a rezultat că efectul de ecranare crește inițial repede cu grosimea ecranului, după care mărirea în continuare a grosimii acestuia nu mai este eficientă. Utilizarea unor ecrane prea groase este totodată nerațională din punct de vedere constructiv. Este mult mai avantajos a utiliza o serie de ecrane succesive subțiri, distanțate între ele. Cu un singur ecran având per-

folosirii a două ecrane din permalloy. Un coeficient de ecranare de cca 20 dB se obține folosind trei ecrane succesive din permalloy – diagrama 5. Dacă în locul ecranului intermediar din permalloy se folosește un ecran din cupru, ecranarea în banda frecvențelor joase scade foarte puțin, iar la frecvențe foarte înalte se obține un efect favorabil – diagrama 4. În mod practic se alege o variantă de ecranare în funcție de calitățile finale urmărite pentru cele două capete magnetice în ceea ce privește mărirea coeficientului de ecranare.



meabilitatea magnetică relativă  $\mu_r = 5000$  se atinge un coeficient de ecranare de 40...50 dB. Cu cât permeabilitatea magnetică a materialului din care este confecționat ecranul magnetic este mai mare, cu atât coeficientul de ecranare are valori mai mari. Din acest considerent se utilizează practic ecrane magnetice confecționate din permalloy sau alt material cu permeabilitate magnetică ridicată. În vederea obținerii unei bune ecranări și în domeniul frecvențelor înalte, se utilizează, pe lângă un ecran de permalloy și un al doilea ecran suplimentar din cupru. Acțiunea de ecranare a cuprului crește proporțional cu frecvența, iar cu cât ecranul este mai gros cu atât frecvența de la care începe acțiunea efectivă de ecranare este mai joasă. În figura 17 se observă modul de variație în funcție de ecranarea aleasă. Diagrama 2 este trasată pentru un cap magnetic ecranat doar cu un ecran de permalloy. Diagrama 3 se obține în urma

### 1.7. Distorsiuni și perturbații care apar în timpul procesului de înregistrare și redare

Atât la înregistrarea, cât și la redarea informației stocate pe banda magnetică s-au făcut o serie de aproximații și idealizări inițiale pentru explicarea cât mai clară a modului de lucru și a fenomenelor fizice esențiale care se petrec în acest timp. Concluziile obținute trebuie suplimentate cu o serie de completări și precizări în scopul punerii în evidență a aspectelor practice ale realității. În timpul procesului de înregistrare și redare magnetică apar o serie de fenomene perturbatoare, de care trebuie ținut cont pentru ca acțiunea lor să fie minimă. Cele mai importante cauze care micșorează calitatea unei înregistrări magnetice sunt următoarele:

- distorsiunile de frecvență;
- distorsiunile de neliniaritate;
- zgomotele;

- efectul de copiere a benzii magnetice.

Distorsiunile de frecvență care apar în timpul procesului de înregistrare și redare magnetică se datorează următoarelor cauze:

- efectul întrefierului capului magnetic de înregistrare;
- efectul de autodemagnetizare;
- efectul de suprafață și al micșorării permeabilității funcție de frecvență;
- efectul aderenței imperfecte a benzii magnetice;
- dimensiunile finite ale întrefierului capului magnetic de redare;
- înclinările relative ale capetelor magnetice.

#### 1.7.1. Efectul întrefierului capetelor magnetice

La înregistrarea cu polarizare de curent continuu s-a presupus că lungimea întrefierului capului magnetic de înregistrare este foarte mică în raport cu lungimea de undă a semnalului audio înregistrat. Conform acestei ipoteze, intensitatea câmpului magnetizant HAF nu variază în timpul trecerii unei particule elementare proprii benzii magnetice prin dreptul întrefierului. Acest fapt nu se poate realiza practic datorită următoarelor cauze:

- un întrefier prea îngust este dificil de realizat tehnologic;
- o viteză prea mare a benzii magnetice implică un consum mare al acesteia (soluție neeconomică).

În mod practic, inducția magnetică BAF variază în dreptul întrefierului. Dacă lungimea întrefierului devine comparabilă cu lungimea de undă a semnalului audio înregistrat, apar distorsiuni importante ale acestuia. Să presupunem că lungimea întrefierului capului magnetic de înregistrare este egală cu jumătate din lungimea de undă a semnalului audio util ce se înregistrează pe banda magnetică. În momentul în care particula magnetică elementară trece prin fața întrefierului, valoarea inducției magnetice BAF poate varia de la maximumul pozitiv până la minimumul negativ. Întrucât la înregistrarea cu polarizare de curent continuu sensul câmpului magnetic de polarizare  $H_p$  este totdeauna același, inducția magnetică remanentă BREM este determinată totdeauna de valoarea maximă pozitivă pe care o ia câmpul magnetic total în timpul cât particula magnetică parcurge câmpul de înregistrare. Chiar dacă în momentul trecerii prin fața întrefierului câmpul magnetic se schimbă (scade), oricum particula magnetică rămâne magnetizată de valoarea corespunzătoare a câmpului magnetic maxim



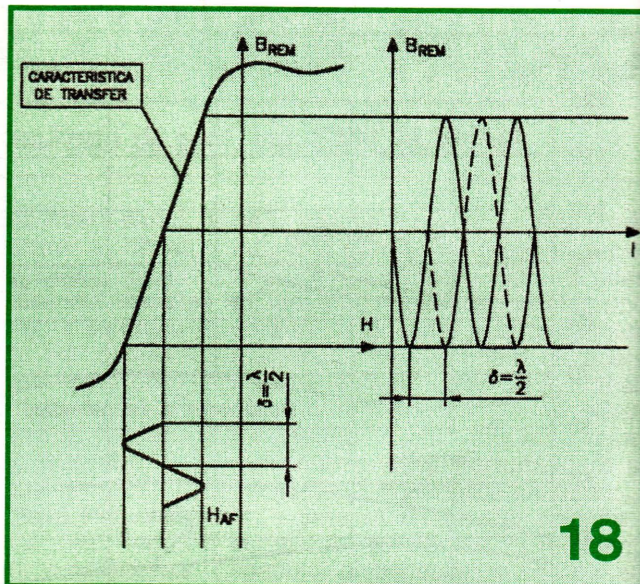
$H_p + H_{max}$ , la valoarea BREM max. Dacă între timp câmpul magnetic își modifică valoarea la  $H_p - H_{max}$ , atât timp cât particula magnetică stă în fața întrefierului, inducția magnetică remanentă cu care a fost magnetizată rămâne la valoarea BREM max. Rezultă că în locul unei diagrame sinusoidale în ceea ce privește forma de undă a inducției remanente BREM, corespunzătoare unui semnal de audiofrecvență cu formă de undă sinusoidală, apare practic o magnetizare cu o formă de undă ce prezintă niște distorsiuni foarte importante. Practic, jumătate din forma sinusoidală a inducției magnetice remanente BREM este puternic distorsionată. În figura 18 s-a reprezentat cazul în care lățimea întrefierului este egală cu jumătate din lungimea de undă a semnalului audio sinusoidal. Diagramele se întocmesc practic prin reprezentarea a două sinusoid normale, cu aceeași lungime de undă, care sunt decalate între ele cu valoarea  $\delta = \lambda/2$ .

În situația prezentată de diagramele din figura 18 ( $\delta = \lambda/2$  prin realizarea unei extinderi a construcției grafice) se observă că de la o lățime a întrefierului egală cu lungimea de undă a semnalului audio pentru înregistrat, diagrama inducției magnetice remanente BREM devine practic o dreaptă. În această situație semnalul electric obținut la redare este nul (doar un zgomot mare de fond). Efectul întrefierului la înregistrarea cu polarizare de curent continuu implică nu numai distorsionarea puternică a semnalului înregistrat, dar și atenuarea acestuia pe măsura creșterii frecvenței. În momentul în care se îndeplinește egalitatea dintre lățimea întrefierului și lungimea de undă a semnalului înregistrat, frecvența la care înregistrarea nu mai este posibilă, se obține frecvența limită de înregistrare la polarizare în curent continuu. Această situație nu se poate ameliora decât prin mărirea vitezei benzii magnetice, fapt limitat din considerente economice. Rezultă clar că pe lângă zgomotul de fond cauzat de neomogenitatea benzii magnetice, înregistrarea ei folosind polarizarea în curent continuu este deficitară datorită efectului de întrefier, care generează atenuarea semnalului și apariția unor distorsiuni importante ale acestuia. Din aceste considerente, metoda de înregistrare cu polarizare în curent continuu nu se mai utilizează decât pentru semnale audio cu banda de frecvență foarte restrânsă (dictafoane, înregistrări

TFF etc.).

La înregistrarea cu polarizare de înaltă frecvență s-a emis ipoteza simplificatoare potrivit căreia semnalul de audiofrecvență nu variază în momentul trecerii unei particule elementare proprii benzii magnetice prin fața întrefierului capului magnetic de înregistrare. Concomitent, câmpul magnetic este presupus a avea o formă abruptă la capetele întrefierului (fără componentă tangențială). În momentul în care lățimea întrefierului devine comparabilă cu lungimea de undă a semnalului de audiofrecvență destinat înregistrării, considerând și forma de undă abruptă a câmpului magnetic din întrefier, distorsiunile inducției remanente BREM sunt mult mai mici decât în cazul polarizării în curent continuu. Acest lucru se explică prin faptul că polarizarea în curent alternativ de înaltă frecvență generează un câmp magnetic de polarizare  $H_p$  alternativ, astfel încât particula magnetică elementară poate urmări variațiile inducției magnetice BAF și părăsește întotdeauna întrefierul cu inducție magnetică remanentă BREM corespunzătoare momentului depășirii acestuia. Pentru ca această condiție să fie îndeplinită, este necesar ca frecvența curentului de polarizare să fie de cel puțin 4 ori mai mare decât frecvența limită superioară a semnalului de audiofrecvență înregistrat. Dacă nu se respectă această condiție apar distorsiuni neliniare datorită fenomenului de histerezis asimetric. În această situație, particulele magnetice elementare nu se mai magnetizează cu inducția remanentă BREM conform caracteristicii de transfer  $B_{REM} = f(H_{AF}, H_{IF})$ , curba de histerezis fiind deformată. Datorită considerentelor de ordin tehnologic, în mod practic nu se poate construi un cap magnetic perfect, care să genereze un câmp magnetic în întrefier cu o formă de undă foarte abruptă. Dimensiunile geometrice și forma capului magnetic de înregistrare, materialul din care acesta este construit, banda magnetică folosită și mai ales valoarea curentului de polarizare constituie factori care contribuie la apla-

tizarea formei de undă a câmpului magnetic (turtirea ei). Lungimea aplatizării câmpului magnetic, după ce acesta a atins o valoare maximă, este acea distanță în care intensitatea lui scade la o zecime din valoarea sa maximă. Efectul "turtirii" câmpului magnetic este micșorarea amplitudinii înregistrării cu atât mai mult cu cât lungimea de undă a semnalului audio înregistrat este mai mică. Deci apare evident importanța formei câmpului magnetic la întrefier. Mărirea lungimii efective a întrefierului este însoțită de scăderea intensității câmpului mag-



18

netic din acesta echivalentă cu "lungimea" stingerii câmpului magnetic. Efectul de aplatizare a acestuia depinde indirect de lățimea întrefierului capului magnetic de înregistrare. În momentul înregistrării câmpului magnetic în zona de stingere duce la faptul că, odată cu ieșirea particulei magnetice elementare în mișcare din zona întrefierului, în care câmpul magnetic este maxim, aceasta este supusă practic unui câmp magnetic alternativ descrescător. Datorită acestui fapt are loc o mică demagnetizare a particulei, deci și o scădere a inducției magnetice remanente BREM. Această scădere este cu atât mai accentuată cu cât lungimea de undă a semnalului audio înregistrat este mai mică, comparativ cu lungimea stingerii câmpului magnetic din întrefier (deci la frecvențe înalte). La înregistrarea semnalelor audio de frecvență joasă și medie, efectul de demagnetizare este minim, iar în mod practic înregistrarea se poate considera lipsită de distorsiuni de frecvență.

(Continuare în nr. viitor)



Până în prezent, în paginile revistei au apărut mai multe variante de incinte în sferă de lungime de undă (TQWT) după principiul descris în 1928 de Paul Voigt. Au fost prezentate incinte pentru woofere cu diametrul de 6,5", 8" și 12" (coaxial), lipsind din acest șir un woofer de 10". Cu sprijinul importatorului care a furnizat traductoarele necesare, am făcut mai multe determinări pentru a obține o soluție cât mai optimă pentru traductorul HP-10W, woofer de uz profesional din seria HP, produs de firma P Audio. Am avut în vedere ca traductorul să fie în primul rând abordabil ca preț, știut fiind că difuzoarele pro sunt ceva mai scumpe decât cele de uz "domestic", respectiv cele din magazinele grupate pe strada Maica Domnului din București. Vreau să menționez, pentru cei care nu știu, faptul că un woofer pentru uz hi-fi, de același diametru, produs de o firmă din grupul DST (Vifa, Peerless, ScanSpeak) sau de Visaton, de exemplu, costă de câteva ori mai mult decât HP-10W. Mult mai complicată a fost găsirea unui tweeter care să corespundă tuturor cerințelor (un SPL minim de 93-94 dB/W/m, o bandă de frecvență liniară și extinsă peste 20 kHz, pentru a îndeplini cerințele actuale).

**Date constructive.** Structura incintei nu diferă de cea a incintelor prezentate anterior în revistă. Am căutat să obțin dimensiuni rezonabile pentru această incintă, având în vedere că odată cu creșterea diametrului wooferului, dimensiunile incintei sporesc și odată cu aceasta și greutatea. În figură sunt prezentate dimensiunile interioare ale incintei. Ceea ce se remarcă este deschiderea mai mare a portului (180 x 250 mm), ceea ce asigură o funcționare preponderent ca horn de oscilație, nu ca horn de compresie sau linie de transmisie. Am optat pentru această variantă pentru că wooferul are o suspensie destul de rigidă, care permite o bună amortizare proprie.

Wooferul are o frecvență de rezonanță proprie de 53 Hz, care poate părea mare. Incinta a fost calculată pentru o frecvență de 40 Hz pentru a ușura lucrul wooferului sub frecvența sa  $F_s$ . Nu am coborât mai mult frecvența ansamblului pentru a evita creșterea dimensiunilor incintei, cu toate consecințele și cu rezultate discutabile, dacă avem în vedere că un volum prea mare are drept consecință un sunet colorat de rezonanțe multiple și cu o creștere minimă a basului.

# INCINTĂ VOIGT CU WOOFER de 10"

Ing. AURELIAN MATEESCU

**Realizare practică.** Și această incintă a fost executată din PAL de 18 mm, îmbinat prin lipire cu aracet gros de tâmplărie și șuruburi tip Rigips de diametru 3,5 mm și lungime de 45 mm.

Între peretele spate și talpa incintei se montează un racord din plastic de 2 mm grosime, cu raza de 250 mm. Între peretele spate și capacul superior se montează un deflector din plastic cu raza de 100 mm. Între pereți și cele două deflectoare se introduce spumă poliuretanică.

Finisajul se poate face prin furniruire plus protecție cu lac incolor, vopsire sau acoperire cu folie autoadezivă ce imită furnirul.

În cazul în care incintele se vor deplasa prin cameră mai des, plantarea lor pe o plintă prevăzută cu roțițe de mobilă oferă avantaje ce vor fi apreciate de soție.

De asemenea, vor fi apreciate înălțimea și suprafața superioară, care va fi un suport excelent, la înălțimea convenabilă, pentru plasarea ghivecelor cu plante mai mult sau mai puțin decorative!

Cei care decid să nu le deplaseze frecvent, le pot dota cu spike-uri (vârfuri de oțel călit, reglabile pe înălțime) pentru decuplarea de podea, care evită atât enervarea vecinilor, cât și vibrațiile mobilei. La magazinul MUZICA din Capitală (parter) pot fi procurate aceste accesorii utile, sau pot fi confecționate dacă aveți îndemânare și materiale.

**Alegerea tweeterului.** Pentru că, inițial, am dispus de un driver cu horn care nu mai este disponibil (PA-D 415S), primele determinări și ajustări au fost făcute cu acest driver echipat cu horn cu dispersie 80 x 80 grade. Pentru că nu poate fi montat sub woofer, necesitând "ambalaj" propriu, a fost înlocuit cu un traductor P audio din gama PHT, putându-se utiliza, fără probleme, oricare din cele menționate: PHT 407, PHT 407T, PHT 407N, PHT 409N sau PHT 415 (dacă doriți să mai lucrați o incintă separată pentru tweeter și rețeaua de separare). După cum se poate vedea din caracteristicile tehnice ale tweeterelor citate, nu sunt probleme deosebite pentru alegerea frecvenței de tăiere în intervalul 2000-3000 Hz. Pentru că traductoarele de înalte au presiunea acustică mai mare decât wooferul, este necesară utilizarea înainte de tweeter a unei rețele rezistive care să reducă SPL-ul acestuia la o valoare egală cu a wooferului.

Pentru valori uzuale ale divizorului (L-pad), valorile rezistențelor sunt:

	$R_s$ ( $\Omega$ )	$R_p$ ( $\Omega$ )
- 2 dB	2,2	22
- 4dB	3,3	10
- 6dB	4,7	8,2

unde  $R_s$  este rezistența în serie cu tweeterul, iar  $R_p$  cea în paralel.

Puterea minimă disipată de acestea trebuie să fie de 5 wați. Dacă utilizați incinta la puteri mari pentru un timp mai îndelungat, puterea disipată a acestora trebuie să fie mai mare (10-16 W).

Pentru rețeaua de separare se recomandă un filtru Butterworth de ordinul II (panta de 12 dB/octavă), cu intersecție la -6 dB pentru a nu avea o supracreștere a caracteristicii de frecvență în zona lui Ft. Pentru aceasta, frecvența de tăiere a wooferului va fi 0,7692 x Ft, iar a tweeterului 1,3 x Ft.

**Recomandări.** Montați tweeterul la distanță minimă de woofer, amplasat în afara axei de simetrie a incintei (pe care se plasează wooferul).

Executați cablarea interioară cu cablu tip Monster Cable, cu secțiune de minimum 2,5 mm pătrați.

Rețeaua de separare se va amplasa, preferabil, în afara incintei, într-o incintă plasată pe peretele din spate, pe care se montează și placa de borne.



Se vor utiliza bobine fără miez, cu sârmă de cupru email cu diametrul minim de 1 mm. O cerință minimă este ca rezistența în c.c. a bobinei să fie sub valoarea de 0,5 ohmi, pentru ca această rezistență să nu afecteze funcționarea filtrului. În general, bobinele din secțiunea wooferului pot depăși această valoare.

Condensatoarele utilizate vor fi cu folie de polipropilenă (MKP)

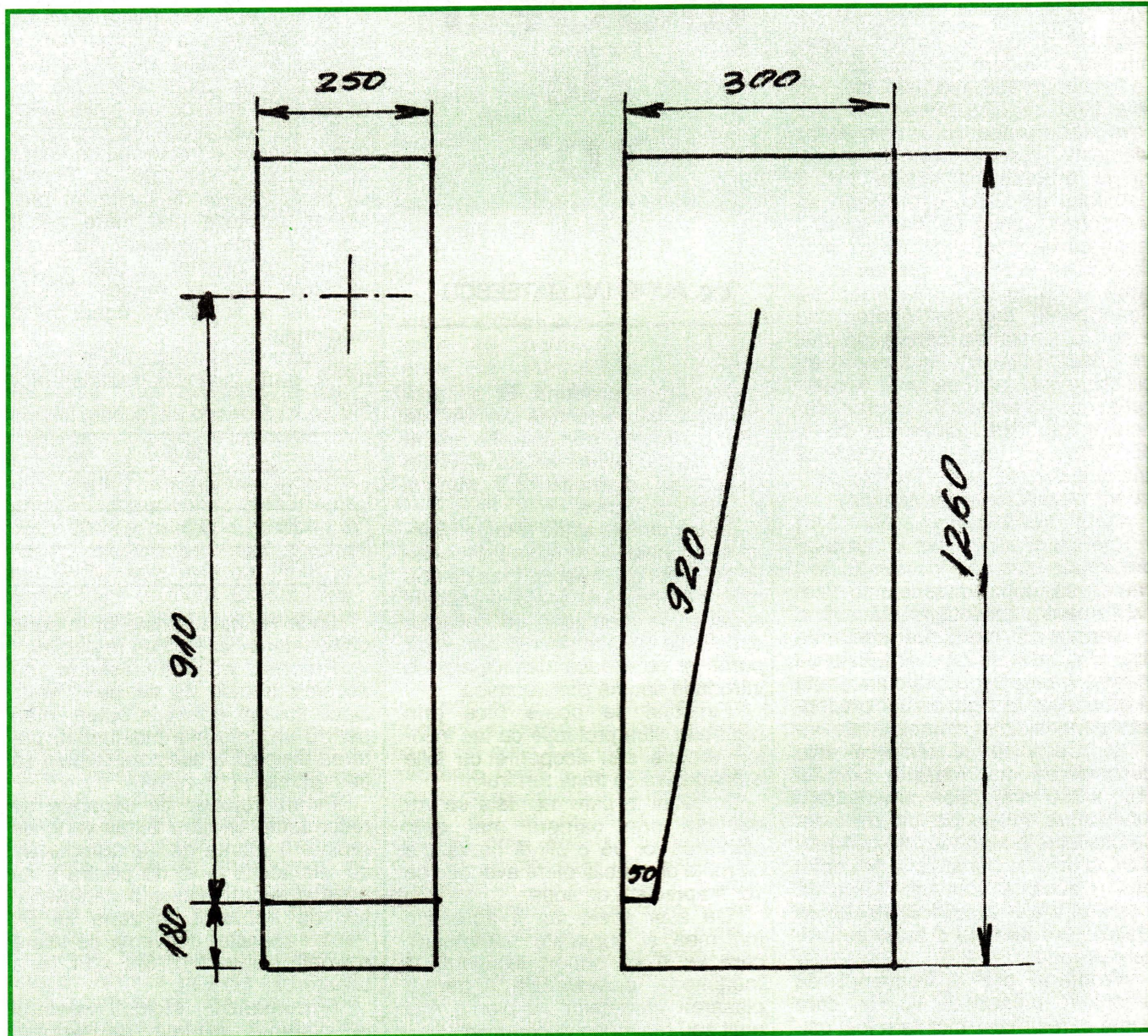
Condensatoarele vor avea tensiunea de lucru minimă de 100 volți, preferabil mai mare.

**Materialul de amortizare.** Ca material de amortizare s-a folosit același minet – vată sintetică sub formă de pătură cu grosimea de 20 mm, aplicată prin lipire cu puncte de preadez pe cei doi pereți laterali (paraleli). De asemenea, se va lipi și pe peretele spate și capacul superior (fără a fi vizibilă pe deschiderea

cavernos, se poate aplica o fâșie de minet în spatele wooferului, între partea superioară a peretelui înclinat și capacul superior.

Testele de audiție sunt decisive, dar, trebuie ținut cont de faptul că materialul fonoabsorbat în exces are efecte negative.

Incinta a fost apreciată atât pentru calitățile sonore (claritate, transparență a sunetului, redarea detaliilor sonore), cât și pentru puterea



sau MKT, evitându-se utilizarea de condensatoare electrolitice nepolarizate, care, chiar dacă sunt recomandate și des utilizate în filtre, nu sunt stabile în timp și au toleranțe mari. Nu uitați să decuplați fiecare condensator cu capacitate mare cu condensatoare cu valoarea de 0,1-0,22 microfarazi, la minimum 100 V.

incintei). O fâșie de lățime egală cu lățimea interioară a incintei și lungime potrivită va fi amplasată din partea închisă de peretele înclinat, până la deschidere. Practic, această fâșie îmbracă peretele înclinat pe ambele fețe.

În cazul în care, la audiție, se pare că există "colorații" în zona frecvențelor medii sau sunetul pare

suportată fără distorsiuni audibile, permițând sonorizarea unor spații de 50-60 mp, cu 30-40 persoane, utilizând un amplificator de 200W/canal.

Doresc succes celor ce abordează această construcție și le sau la dispoziție, prin intermediul redacției, pentru eventuale informații suplimentare dorite.



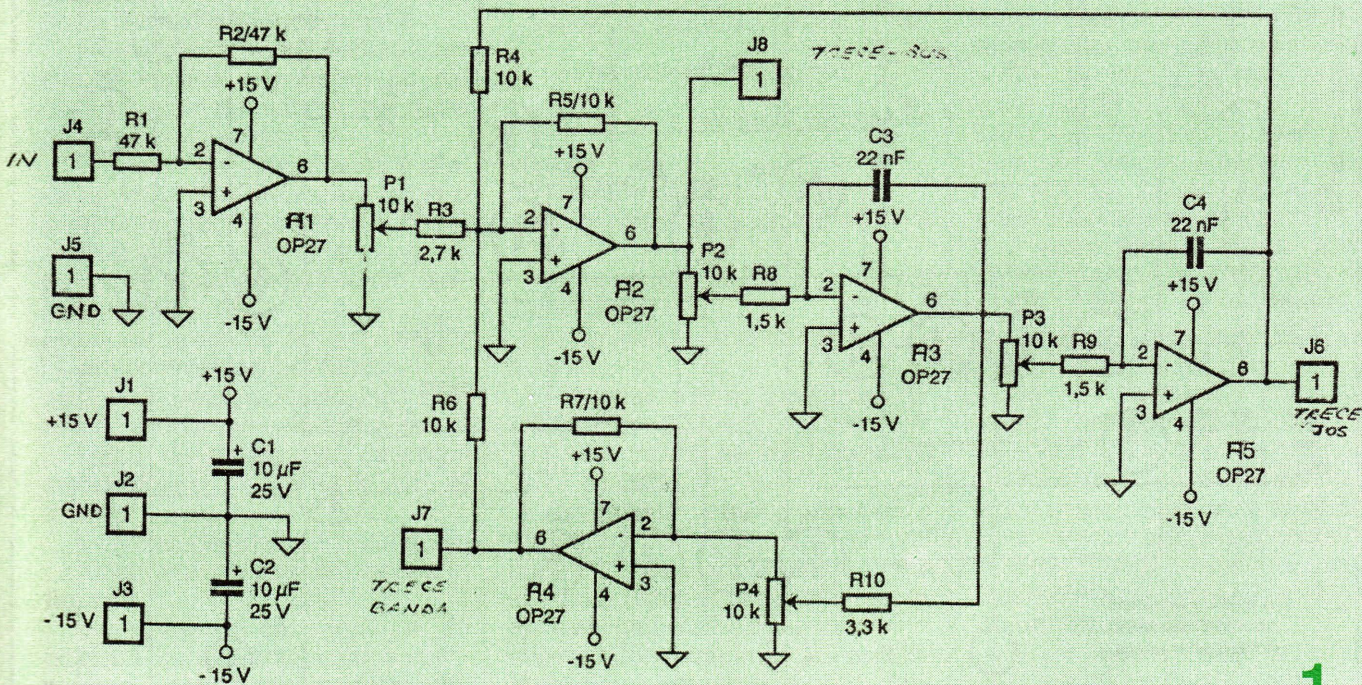
# FILTRU AUDIO CU FUNCȚII MULTIPLE

Prof. ing. EMIL MARIAN

Acest filtru universal a fost realizat pentru o separare netă a subbenzilor de frecvență ce le include un semnal audio. Banda de frecvență percepută de organul auditiv uman este de cca 20 Hz-18 kHz. Ea nu poate fi redată fidel acustic de un singur difuzor – convertorul de energie, semnal electric purtător al informației audio – semnal acustic. Difuzorul reprezintă practic un transformator de energie, care preia un semnal electric codificat, ce conține informația unui pro-

gram muzical sonor, transformându-l într-un semnal acustic ce reflectă informația sonoră preluată inițial. Din practica realizării difuzoarelor s-a constatat că nu poate fi realizat un difuzor "perfect", care să lucreze "liniar" în toată gama de frecvențe a semnalului audio. Datorită acestui considerent au apărut difuzoare specializate pentru un anumit domeniu al benzii audio, și anume difuzoare "de joase", "de medii" și "de înalte" având denumirile comerciale WOOFER, MIDRANGE și TWEETER. Fiecare dintre cele trei tipuri de difuzoare "își face treaba" în subbanda audio destinată funcționării lui.

În urma celor precizate anterior au apărut incintele acustice cu cel puțin două difuzoare specializate în redarea subbenzilor de frecvență ce compun acustic informația audio inițială. La ora actuală soluția tehnică uzuală este: un amplificator audio de putere cât mai performant, cuplat cu incinte acustice foarte bune, în sensul redării fidele a întregului spectru audio. Totuși, această soluție, oarecum ieftină la prima vedere, implică niște costuri și eforturi constructive majore. Să nu uităm că fiecare difuzor specializat în a primi subbanda de frecvență a semnalului audio nu trebuie să interacționeze cu celelalte difuzoare specializate pentru alte subbenzi. Orice incintă acustică trebuie dotată cu o serie de rețele



1



separatoare în ceea ce privește spectrul de frecvență pe care trebuie să-l prelucreze fiecare difuzor specializat pentru acest lucru. O rețea separatoare reprezintă practic o serie de filtre LC, de ordinul 1, 2, 3, ... etc., care separă net subbenzile de frecvență destinate fiecărui difuzor specializat pentru acestea. Subbenzile se adună acustic și în final iese banda audio estimată inițial.

**OARE CHIAR AȘA ESTE?**

Pentru a cunoaște "adevărul", să facem apel la niște cunoștințe de electrotehnică pe care "le servesc" elevii din clasa a X-a a oricărui liceu.

Un filtru LC realizează o corecție de frecvență a unui semnal audio alternativ ca amplitudine, dar nu face nimic (dacă nu este amplificat) în ceea ce privește FAZA acestuia.

Ce înseamnă acest lucru: unele semnale audio de o anumită frecvență pot fi redade mai repede sau mai încet decât altele, în funcție de rețeaua separatoare de putere, cu care este dotată marea majoritate a incintelor acustice uzuale. Rețeaua separatoare LC va face corecția de frecvență în amplitudine, dar nu în fază! Dacă la frecvențele joase acest lucru nu prea "iese" în evidență direct, la frecvențele medii și mai ales cele înalte, faptul devine acustic evident. Iată de ce un ampli-

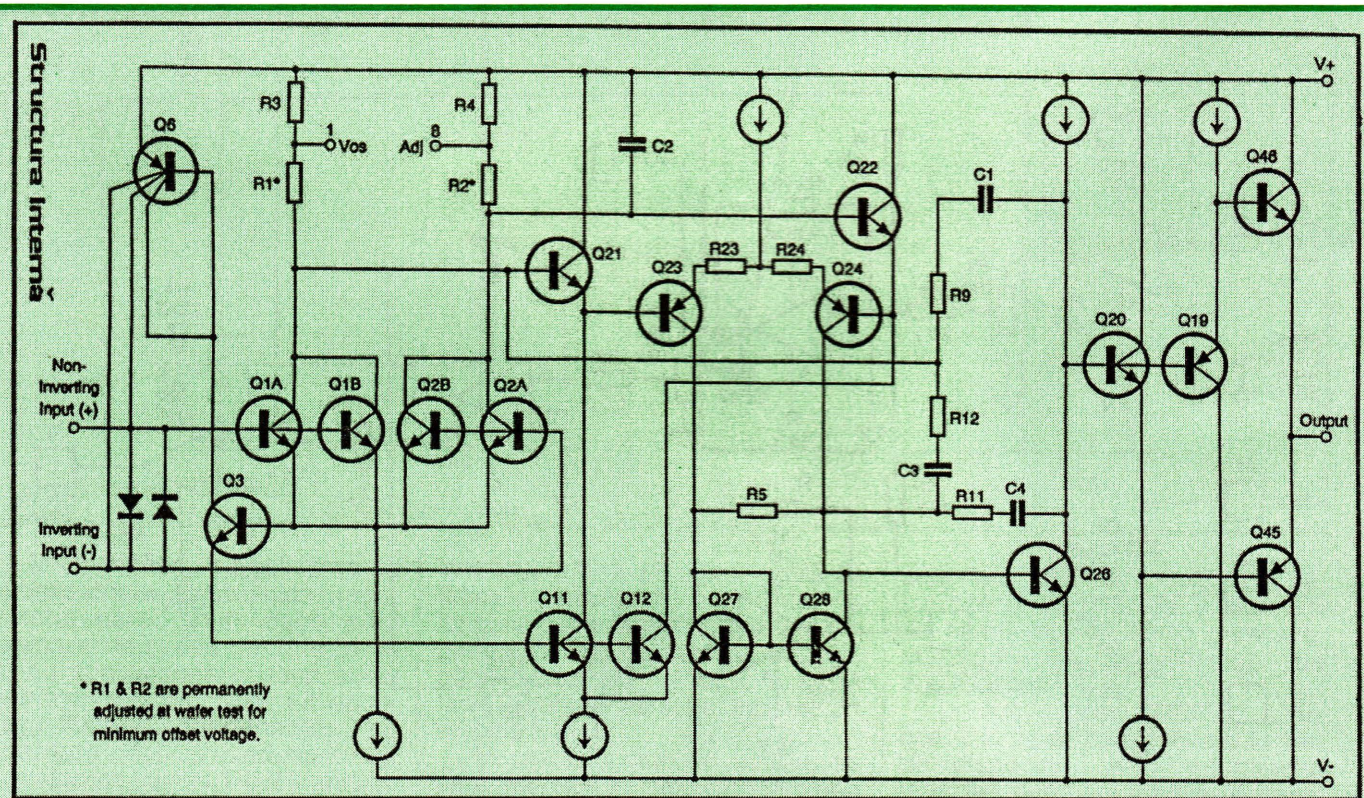
ficator audio excelent nu își confirmă performanțele dacă debitează putere electrică pe o serie de incinte acustice necongruente cu cele precizate anterior. Claritatea și fidelitatea unui semnal acustic depind de complexul amplificator de putere performant și incinte acustice performante. Desigur că rețelele separatoare din incintele acustice pot fi dimensionate conform celor precizate anterior. Dar câte dintre firmele producătoare de incinte acustice "o fac"? Acest aspect diferențiază pentru un audiofil dotat cu ureche muzicală calitatea redării unui program muzical. Problema majoră este: unde acționăm?

Rămânem la soluțiile clasice "comerciale", de tip amplificator de putere performant + incintă acustică bună (așa cum e!) sau preluăm considerentul viitorului amplificator audio MULTIAMPING + incinte acustice specializate. De altfel, chiar dacă vor sau nu vor, firmele producătoare de aparataj electroacustic merg inevitabil în această direcție. Să nu uităm sistemele SURROUND, (4+1), (6+1), care implicit reflectă realitatea celor menționate anterior. S-a cam lămurit LUMEA că, folosind două boxe, indiferent de cât de bune sunt, nu se mai poate face cu ajutorul lor o audiție HI-FI.

Dacă audiția într-o cameră de locuit de circa 20 m<sup>2</sup> poate fi bună cu un sistem stereo, pentru "volume acustice" mai mari și mai pretențioase nu se mai pun problemele de aceeași manieră nici pe departe!

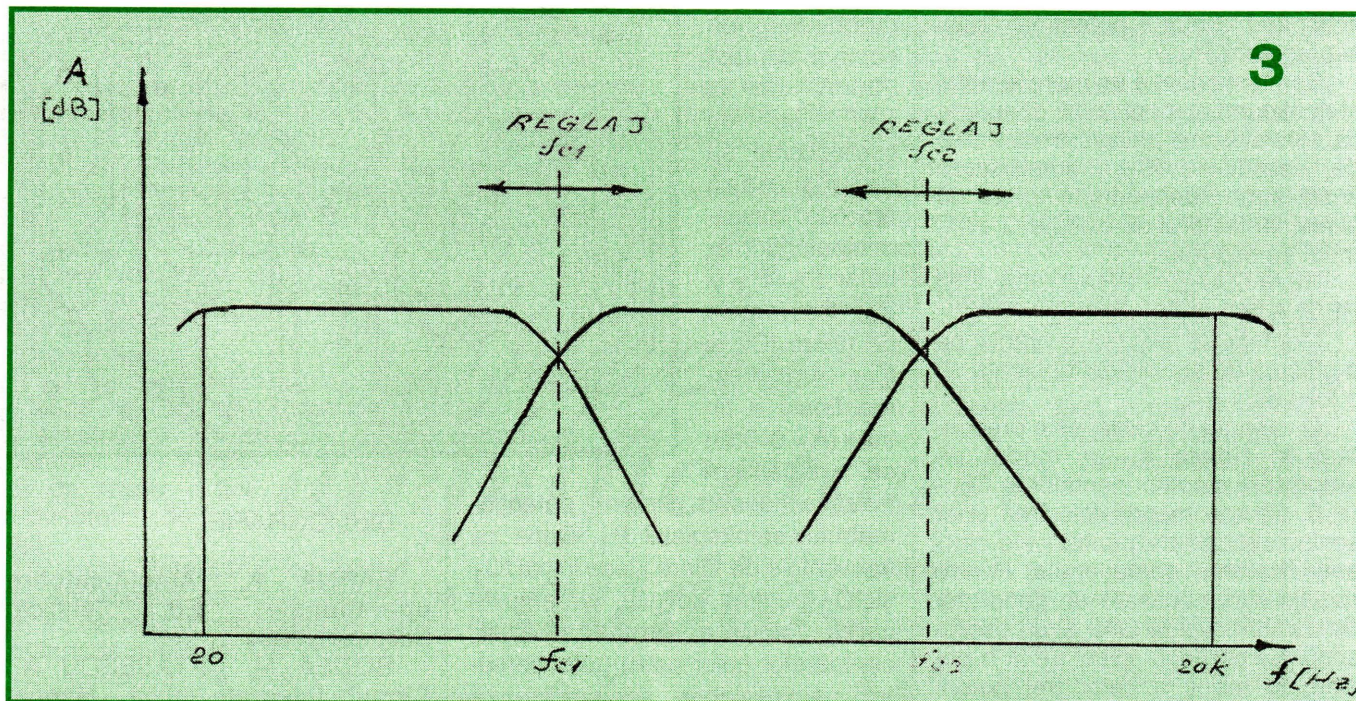
Revenind la subiectul nostru central, rezultă că separarea benzilor de frecvență audio ce compun în final semnalul audio inițial se poate face fără a accesa capitolul "forță" - rețele separatoare de forță. Se poate trimite spre fiecare difuzor specializat spectrul audio inițial, separat însă în subbenzi de frecvență de către un filtru electronic. Ulterior cele două sau trei subbenzi de frecvență vor fi amplificate ca putere de către amplificatoare audio separate - AMPLIFICATORUL MULTIAMPING - și apoi transmise fiecărui difuzor specializat din incinta acustică.

Desigur că această soluție tehnică poate speria inițial pe constructorii de aparataj audio. În loc de două conductoare ce transferă informația audio de putere apar trei sau patru (masa rămâne comună). Noua incintă acustică (sau cea veche modificată) va avea trei sau patru borne de acces (incintă cu două sau trei căi). Orice noutate tehnică trezește inițial un mic grad de neîncredere și suspiciune. Dar nu vă



2





lăsați intimidati. Constructorul de aparat electroacustic inclus în categoria "de viitor" va beneficia de următoarele avantaje:

- a scăpat de construcția unei rețele separatoare uriașe pentru subbenzile audio dirijate în forță spre difuzoare specializate (kilograme de conductori de cupru, condensatoare neelectrolitice cu capacități mari etc.);

- rețeaua separatoare este compusă dintr-un filtru electronic audio realizat cu circuite integrate specializate, ieftin și minim ca gabarit;

- realizarea rețelei separatoare clasice implică o investiție cu cel puțin un ordin de mărime mai mare decât a filtrului audio;

- deși noul amplificator audio, de tip MULTIAMPING, pare inițial o soluție constructivă complexă, odată realizat și pus la punct va confirma pe deplin performanțele audio estimate inițial;

- cu acest tip de amplificator putem controla perfect funcționarea fiecărui difuzor specializat, indiferent de unele inconveniente ale difuzorului (față de datele din catalogul fabricantului), pe care SIGUR le are.

Schema electrică a filtrului audio cu funcții multiple este prezentată în figura 1.

Se observă că montajul se bazează pe utilizarea unor amplificatoare operaționale performante, amplasate într-o configurație de fil-

tre active de ordinul doi. Pentru aplicația practică am utilizat un amplificator operațional de tip OP27, similar ca performanță cu LF351. Configurația acestui tip de amplificator operațional este prezentată în figura 2.

El prezintă următoarele performanțe principale:

- amplificarea în bandă deschisă  $A = 100\text{dB}$

- produsul amplificare - bandă de trecere

$$A \cdot \Delta f = 8 \text{ MHz}$$

- deriva termică  $\Delta t = 0,6 \mu\text{V}/^\circ\text{C}$

- tensiunea de zgomot  $u_z = 3,5 \text{ nV}/\sqrt{f}$  ( $f = \text{frecvența semnalului audio}$ )

- slew - rate SR  $2,8 \text{ V}/\mu\text{s}$

- curent de polarizație  $I_p = 10 \text{ nA}$

- impedanța de sarcină minimă  $Z_{\text{min}} = 600 \Omega$

- tensiunea de alimentare  $U_A = \pm 15 \text{ V}$

- distorsiuni armonice totale THP  $\leq 0,03\%$  ( $f = 20 \text{ kHz}$ )

- distorsiuni de intermodulație TID  $\leq 0,002\%$

Din analiza valorilor principalilor parametri ai circuitului integrat LF351 se observă că el este foarte silențios, rapid și liniar în ceea ce privește amplificarea cu distorsiuni minime. Concluzia imediată este că acest circuit integrat este optim pentru aplicațiile audio ce privesc ampli-

ficarea unui semnal de nivel mic, fără a introduce zgomot suplimentar.

Datorită acestor considerente, OP27 (LF351) a fost utilizat în configurația filtrului audio cu posibilități multiple. Analizând schema electrică prezentată în figura 1, se observă că etajul de intrare audio include amplificatorul operațional A1. El este amplasat într-o configurație de tip repetor pe emitor, ca etaj tampon față de sursa de semnal și totodată pentru micșorarea impedanței de ieșire a semnalului audio inițial, în scopul unor prelucrări optime ulterioare. Urmează un set de filtre active de tip TRECE-JOS, TRECE-BANDĂ și TRECE-SUS, realizate cu ajutorul amplificatoarelor operaționale A2, A3, A4, A5. Ajustarea valorii frecvențelor de tăiere  $f_{C1}$  și  $f_{C2}$  dintre filtrele TRECE-JOS - TRECE-BANDĂ și TRECE-BANDĂ - TRECE-SUS se realizează cu grupurile de rezistențe  $P_2+R_8$  și  $P_3+R_9$ .

Se acționează cursoarele potențioanelor semireglabile P2 și P3 - vezi figura 3.

Se menționează că pentru un reglaj corect, cursoarele celor două potențioame trebuie acționate concomitent, având aceleași valori. Frecvențele de tăiere  $f_{C1}$  și  $f_{C2}$  pot lua următoarele valori:

$$f_{C1} = 250 \text{ Hz} \div 5000 \text{ Hz}$$

$$f_{C2} = 400 \text{ Hz} \div 10000 \text{ Hz}$$

Amplificarea filtrului se ajustează



acționând cursorul potențimetrului semireglabil  $P_1$ .

Se menționează un mare avantaj al configurației montajului, și anume că ajustările ce privesc frecvențele de tăiere  $f_{C1}$  și  $f_{C2}$  și amplificarea finală sunt independente unele de altele, iar factorul de calitate  $Q$  al filtrului se păstrează.

**REALIZARE PRACTICĂ ȘI REGLAJE**

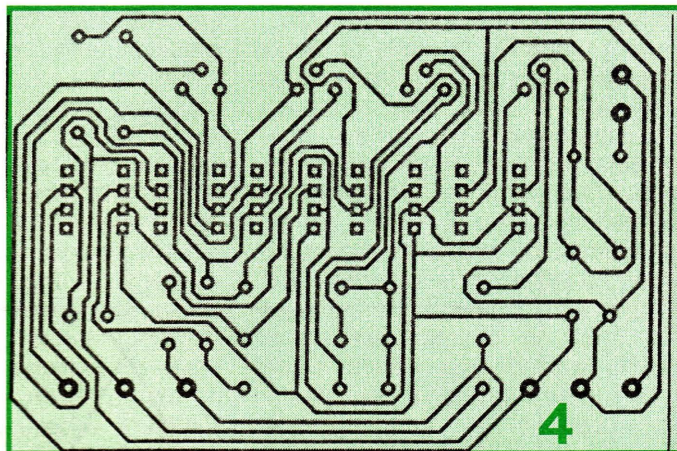
Montajul se realizează practic pe o plăcuță de sticlotextolit placată cu o folie de cupru.

O variantă de cablaj este prezentată în **figura 4**, iar modul de amplasare a componentelor în **figura 5**. Se recomandă folosirea unor socluri de calitate pentru cele cinci amplificatoare operaționale. Pentru reglaje sunt necesare un generator de audiofrecvență GAF și un osciloscop. Se pornește inițial de la o poziție de mijloc a celor trei potențioetre semireglabile  $P_2$ ,  $P_3$  și  $P_4$ .

Montajul se alimentează practic de la o sursă dublă de tensiune  $U_A = \pm 15V$ . Rezultate optime se pot obține folosind o sursă dublă de tensiune stabilizată dotată cu un filtraj corespunzător. Se aplică la intrarea

montajului un semnal de cca 200mV de la GAF, iar cu osciloscopul se definitivează acționând cursoarele potențioetrelor  $P_2$ ,  $P_3$  și  $P_4$ , frecvențele de tăiere  $f_{C1}$  și  $f_{C2}$ . Amplificarea finală a filtrului ( $A = 0-9dB$ ) se reglementează acționând cursorul potențioetruului semireglabil  $P_1$ . După ce frecvențele de tăiere alese inițial  $f_{C1}$  și  $f_{C2}$  au fost definite, iar amplificarea totală a filtrului stabilită, cursoarelor celor patru potențioetre semireglabile se rigidizează folosind câte o picătură de vopsea.

Realizat îngrijit și cu reglajele efectuate, filtrul activ cu funcții multiple devine un bloc electronic de bază din componența unui aparat audio de viitor.



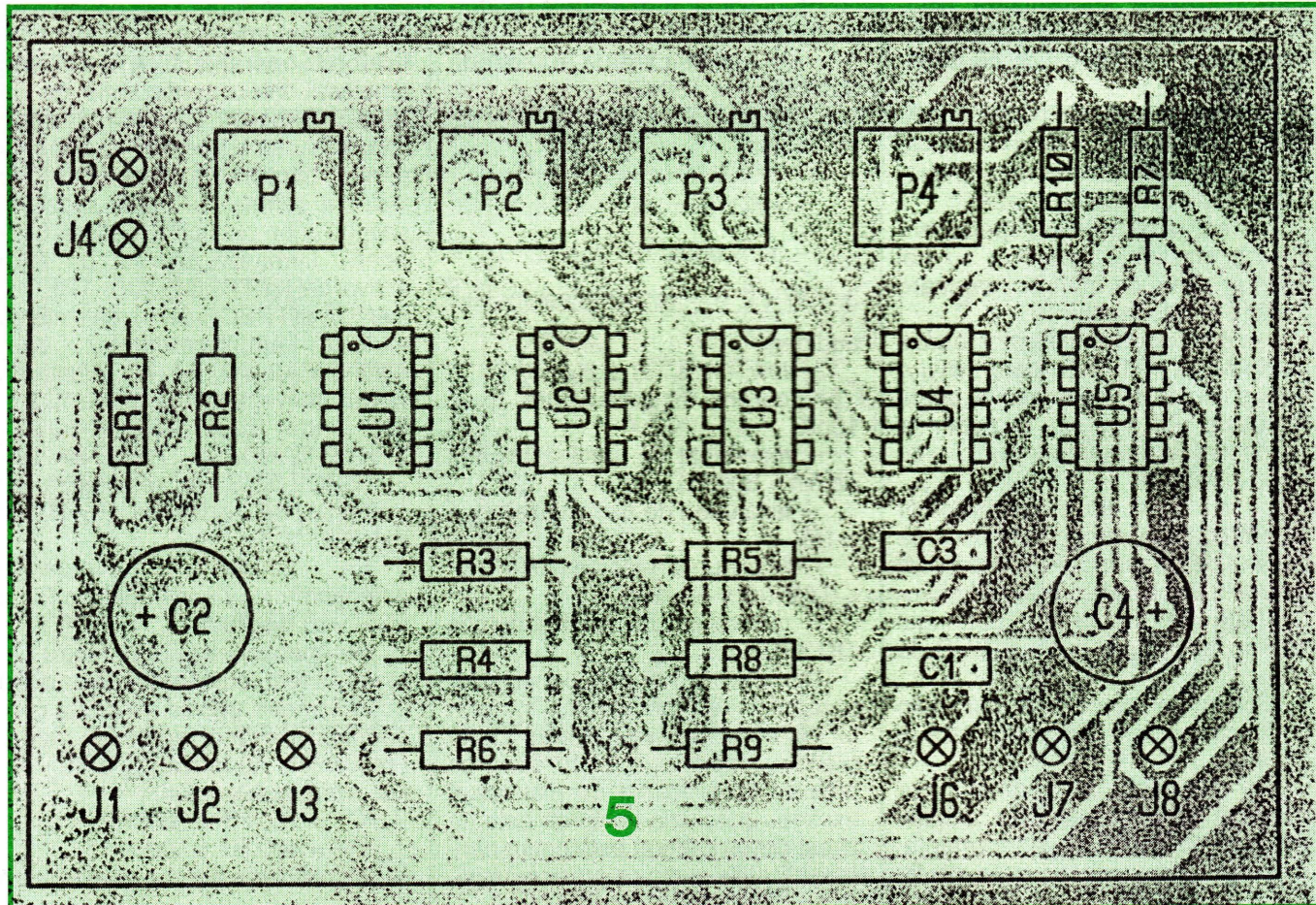
**BIBLIOGRAFIE**

BARNA A., **Amplificatoare operaționale**, Ed. Tehnică, București, 1984

BODEA M, VĂTĂȘESCU A., **Circuite integrate liniare – Manual de utilizare**, Ed. Dacia, Cluj – Napoca, 1990

\*\*\* **Colecția revistei TEHNIIUM, anii 1980+2000**

\*\*\* **Colecția revistei ELECTRONIQUE PRACTIQUE, anii 1980+2000**





Poate că unii și-au pus întrebarea ce diferențiază între ele amplificatoarele audio, astfel că acestea au prețuri care variază foarte mult, de la câteva sute de euro până la zeci de mii sau chiar mai mult.

Dacă ne referim la cele echipate cu tuburi electronice, putem face unele precizări de la bun început:

- aceste tipuri au în componență elemente cu consum mare de material și manoperă;

- se utilizează componente care lucrează la tensiuni mari, de cele mai multe ori mai scumpe decât în cazul amplificatoarelor solid state;

- perioada de avânt a tranzistoarelor a blocat pe mai mult de trei decade răspândirea acestora, în prezent, revenirea fiind speculată de relativ puțini producători de pe piață.

Aceasta determină ca prețul unui amplificator de 10-20 W/canal să fie egal cu cel al unui solid state de clasă și cu o putere de minimum 100 W/canal.

În perioada de avânt a semiconductoarelor în domeniul hi-fi, de după anii '70, au apărut, în baza unor cercetări și experimente intense, diverse topologii ale amplificatoarelor de putere, fapt care face ca în prezent să nu mai avem apariții "extraordinare și nemaiîntâlnite" în acest domeniu: alegerea unei topologii se face pe criterii bine definite de încadrare într-o gamă bine precizată de preț. Cei care mai cred în basme, pot să mai creadă și că reclama uneori deșănțată poate să aibă ceva concret în spate, mai ales în cazul produselor de preț mic (entry level). Apropo de aceste produse audio, nu numai amplificatoare: cu circa 10-15 ani în urmă, majoritatea firmelor mari, în speță cele japoneze, aveau în producție o gamă largă de produse cu un preț de două până la patru ori mai mic decât produsele de același nivel de azi. Cum acești producători au scos din producție această gamă, reorientându-se către produse din gama home-cinema, locul lor a fost luat de firme de mărime medie sau mică ce au profitat de ocazie pentru a mări prețul produselor de câteva ori, acoperiți de reclama unei înscriseri a produselor într-o gamă superioară. Un examen atent al produselor va releva imediat că avem o aceeași Mărie cu o altă pălărie!

Totuși, de ce unele amplificatoare sunt mai scumpe decât altele și au performanțe mai bune, făcând abstracție de marcă? Faptul este important mai ales atunci când dorești să îți construiești propriul amplificator și dorești să fii cât mai aproape de o realizare care prin preț este extrem de depărtată de aspirațiile personale.

Desigur că un amator mai greu își poate permite să procedeze ca un producător:

- nu se poate aproviziona cu zeci sau sute de tranzistoare sau alte componente, pentru a putea face sortări în game strânse de toleranță;

- nu are acces la procurarea unor componente de calitate foarte bună, pentru uz industrial sau militar;

- nu are, de cele mai multe ori, acces la instrumente de măsură evolute.

Totuși, poate să aibă în vedere, la execuția proiectului său, o serie de elemente care să îi asigure obținerea unor rezultate foarte bune.

Unul dintre elementele componente ale unui amplificator audio, peste care, de cele mai multe ori, se trece ușor este sursa de alimentare, redusă de cele mai multe ori la un minimum: un cablu de rețea, un întrerupător de rețea, o siguranță, un transformator, o punte (sau 4 diode de putere mai mult sau mai puțin bine alese) și două condensatoare de filtraj, uneori și două siguranțe.

Majoritatea audiofililor sunt preocupați de modul cum redă amplificatorul capetele benzii audio, lucru de înțeles dacă considerăm curbele Fletcher - Munson care arată sensibilitatea mai scăzută a urechii umane la extremele benzii audio. Puțini știu, însă, că dacă vor să obțină rezultate bune în aceste două domenii, indiferent

dacă construiesc sau

cumpără un amplificator, trebuie să-și îndrepte atenția nu numai asupra topologiei

amplificatorului sau a componentelor utilizate în partea de audio, ci și asupra sursei de alimentare a amplificatorului,

esențială în obținerea unor rezultate bune în redarea capetelor benzii audio.

Calitățile unui amplificator în redarea frecvențelor joase și

înalte la un nivel de acuratețe ridicat depind în mare măsură

de modul de proiectare și execuție a sursei de alimentare.

De multe ori s-a sugerat și încercat utilizarea surselor de alimentare stabilizate în amplificatoarele solid state, ca o alternativă superioară față de clasică formulă a punții și condensatoarelor de filtraj. Există câteva elemente care ne îndepărtează de această soluție:

- o sursă stabilizată implică utilizarea unui montaj electronic ce aproape dublează componentele amplificatorului;

- sursa este un element de putere care implică utilizarea unor componente cu caracteristici peste cele ale componentelor amplificatorului propriu-zis;

- o sursă stabilizată are un comportament relativ rigid, lucrând până la un anumit nivel peste care nu va trece, atunci când vor apărea semnale de valori mari ce depășesc puterea nominală. Pentru a nu avea o putere disipată exagerată în sursa stabilizată, aceasta se dimensionează cât mai aproape de valoarea nominală a tensiunii de alimentare a amplificatorului, astfel că în cazul în care puterea cerută amplificatorului este aproape de limită, căderea tensiunii sursei este destul de mare, limitând puterea debitată de amplificator. În cazul unei surse nestabilizate, bine dimensionată și executată cu componente de calitate, căderea de tensiune este de maximum 1-2 volți, astfel că etajul final poate debita o putere mărită, care urmărește corect semnalul de intrare. Dacă e bine dimensionată, sursa stabilizată va permite utilizarea unei sarcini cu impedanță mai mică (de la valoarea "clasică" de 8 ohmi la 4 ohmi) cu dublarea puterii, limitările menționate menținându-se. La valori mai mici ale impedanței trebuie să ne așteptăm la limitări majore ale curentului debitat, cu consecințele de rigoare. În cazul sursei nestabilizate, condensatorul se va comporta similar, limitând numai vârful de semnal.

Sursa stabilizată este însă necesară în alte etaje ale amplificatorului de putere (etajele amplificatoare de tensiune) și se poate utiliza cu succes în cazul amplificatoarelor în clasă A, la care consumul de curent este

# De ce unele amplificatoare audio costă mult?

Ing. A. MATEESCU



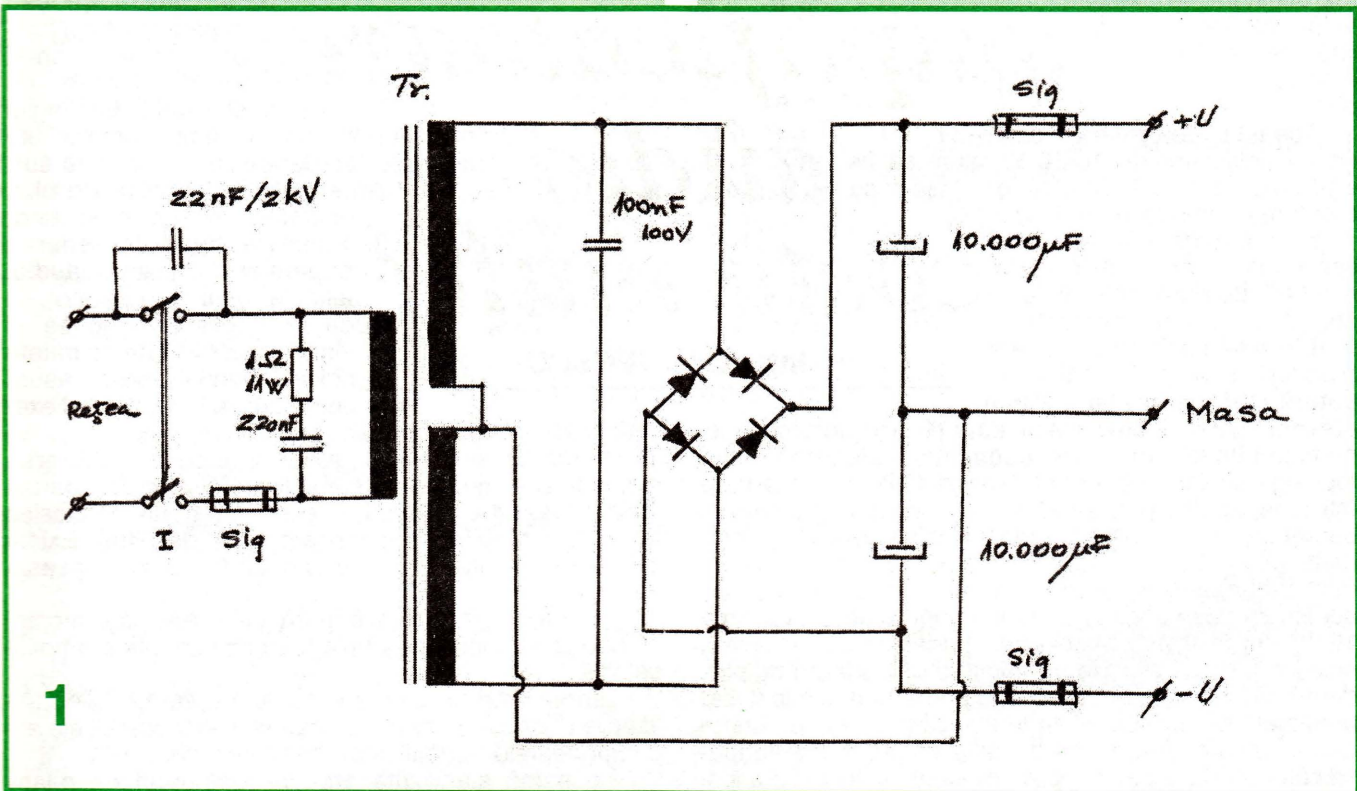
aproape constant. O filtrare suplimentară în cazul etajelor amplificatoare în tensiune are un efect benefic de creștere a raportului semnal / zgomot și se reduce influența pe care o are regimul dinamic al etajului final asupra funcționării acestora. În plus, se poate crește valoarea tensiunii de alimentare a acestor etaje, ceea ce permite utilizarea integrală a posibilităților etajului final. Dacă se reduce și tensiunea de alimentare a etajului final, tranzistoarele ce echipează acest etaj vor funcționa în regim mai sigur și vor livra un curent sporit. Sursa stabilizată în acest caz este ușor de construit și ieftină, cerând un număr mic de componente.

Mai trebuie avute în vedere unele elemente practice:

- un amplificator audio debitează pe o sarcină reală, o incintă acustică, de exemplu, cu impedanța de 8 ohmi.

cazul în care condensatoarele de filtraj au capacități foarte mari și curentul la conectare produce arderea siguranței la fiecare pornire.

În figura 1 este prezentată o astfel de sursă, cel mai des întâlnită în amplificatoarele de clasă medie, comerciale. Pentru a obține din acest tip de sursă rezultate de nivel audiofil, așa cum clamează firmele producătoare, trebuie ca elementele care o compun să fie în mod sigur de o calitate excelentă. În realitate, găsești un transformator subdimensionat ("subnutrit"), 4 diode, fără răcire, condensatoare electrolitice de calitate îndoielnică, fabricate nu se știe unde... Dar banii dați sunt buni! Rezultatul este o afectare a redării frecvențelor înalte, departe de cerințele audiofile! În plus, un transformator subdimensionat nu va asigura o alimentare corespunzătoare



După cum se știe, impedanța incintei este doar teoretic constantă și având valoarea de 8 ohmi. În realitate, impedanța incintei variază, ajungând la valori uneori sub jumătatea valorii nominale. În plus, prezintă modificări importante de fază, astfel că etajul final al amplificatorului poate "vedea" o impedanță sub 4 ohmi la o valoare nominală de 8 ohmi;

- un alt factor important este legat de comportamentul difuzorului atunci când bobina sa se încălzește, impedanța modificându-se major, acustic apărând fenomenul de compresie a puterii.

Pentru a reduce influența acestor factori asupra funcționării amplificatorului, este bine ca de la început să considerăm că impedanța de sarcină a amplificatorului este foarte mică, să zicem 2 ohmi, ceea ce nu e departe de realitate în cazul unei incinte cu impedanța nominală de 4 ohmi.

**Componența sursei de alimentare a unui amplificator cu tranzistoare** cuprinde 3 elemente de bază:

- transformatorul de rețea;
- redresorul;
- condensatoarele de filtraj.

La aceste elemente de bază se mai adaugă unele opționale: filtru de rețea, un montaj soft start pentru

toare sub sarcină mare, amplificatorul va suna șters, drept, prin limitarea sursei.

Figura 2 reprezintă o variantă îmbunătățită a primei surse, utilizată în produsele cu pretenții medii. Se remarcă prezența condensatoarelor de 100 nF pentru filtrarea zgomotului de înaltă frecvență. Se asigură o alimentare mai curată. De asemenea, se presupune că și transformatorul și elementele de redresare au fost dimensionate mai larg.

Figura 3 reprezintă o variantă mai serioasă, la care s-au efectuat următoarele îmbunătățiri:

- se utilizează două punți redresoare care lucrează în regim mai ușor;
- s-a dublat capacitatea totală de filtraj prin adăugarea unei perechi suplimentare de condensatoare electrolitice.

În amplificatoarele comerciale, calitatea condensatoarelor utilizate este deosebit de importantă. Dacă condensatoarele utilizate sunt de foarte bună calitate, atunci ele vor îndeplini două funcții: filtrare și rezervor de energie pentru cazurile în care apar vârfuri de semnal. Dacă ce găsiți în amplificatorul dv. sunt condensatoare banale, atunci acestea sunt utilizate, în loc de filtraj, pentru a compensa, ca rezervă energetică, transforma-

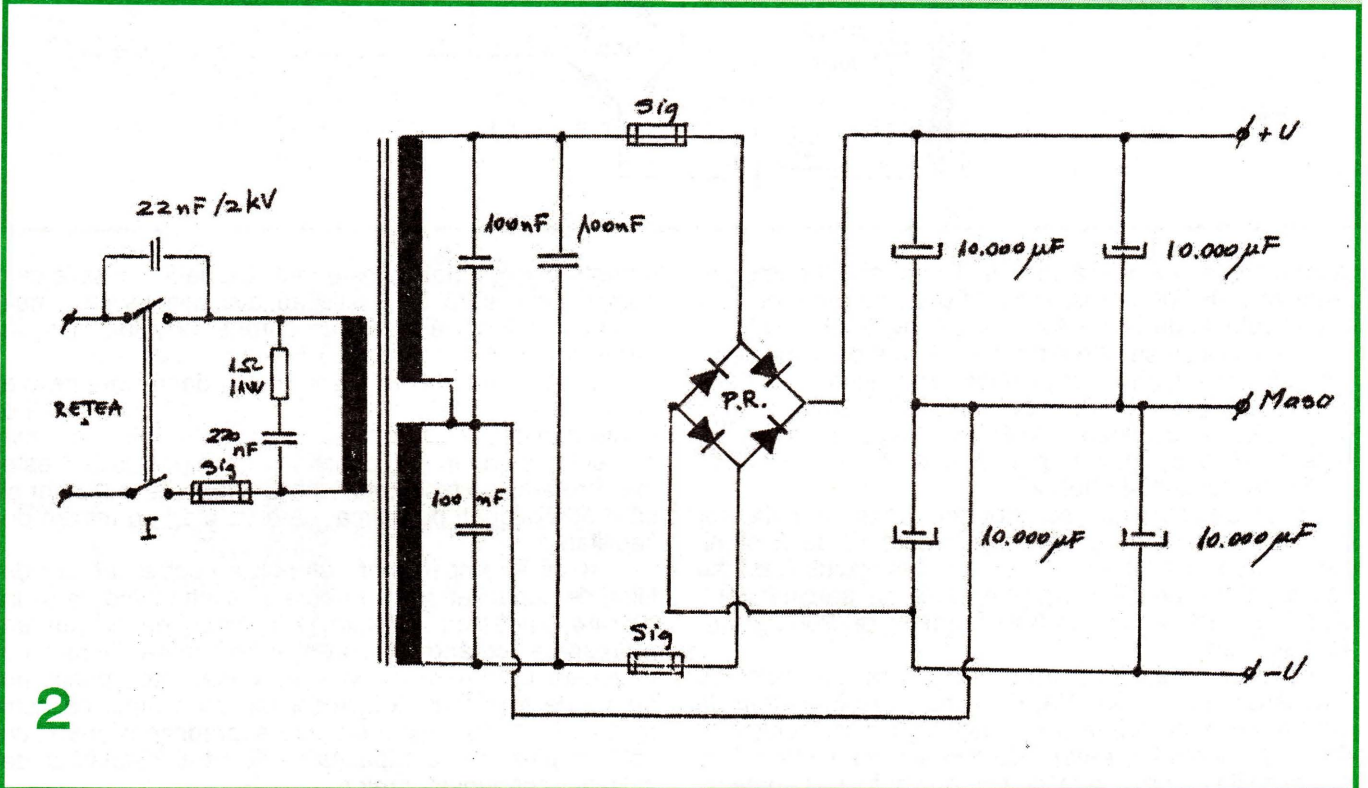


torul subdimensionat! De ce nu-și vor îndeplini funcția de filtraj? Simplu! Fiind de calitate slabă, vor fi lente ca timp de încărcare-descărcare, limitând dramatic performanțele amplificatorului! Desigur, dublarea condensatoarelor va fi un motiv de reclamă suplimentară, dar în afara reducerii la jumătate a impedanței prin conectarea lor în paralel nu se obține prea mult dacă condensatoarele sunt lente.

Vom examina acum o ultimă variantă de sursă de alimentare, cea mai complexă și cea recomandată pentru amplificatoarele hi-fi de la care se cer performanțe audiofile (figura 4). Se remarcă următoarele, ținând cont că schema prezentată este valabilă pentru un singur canal (deci sunt necesare două montaje pentru un amplificator stereofonic):

formața amplificatorului la frecvențe înalte. Un condensator, oricât de bun calitativ, tot va avea o inductanță reziduală care va fi compensată de circuitul RC. Această rețea are și un alt avantaj: amplificatorul va fi mult mai stabil în cazul unor sarcini complexe, lucru deosebit de avantajos în practică. Rezistența de 1 ohm / 17 W asigură funcționarea sigură a circuitului pentru amplificatoare de până la 150 W / 8 ohmi, supuse unei funcționări cu sarcini având impedanța scăzută până la 2 ohmi și chiar sub această valoare.

Dimensionarea componentelor sursei reprezintă un alt punct important, având în vedere că raționamente strict comerciale, vizând prețul de cost, conduc la adoptarea unor soluții de compromis, cu rezultate mai mult sau mai puțin previzibile.



- s-a optat pentru varianta cu două transformatoare de rețea, ca soluție optimă din mai multe puncte de vedere: transformator mai ușor de executat, deci mai ieftin, greutatea distribuită mai bine, separație între canale (diafonie) optimă;

- se poate utiliza și un singur transformator, având patru înfășurări de putere, ceea ce reprezintă o variantă mult mai scumpă;

- nu au fost figurate eventualele înfășurări suplimentare necesare în multe cazuri pentru alimentarea etajelor amplificatoare în tensine, a unor funcții suplimentare etc.;

- varianta este des utilizată în cazul amplificatoarelor hi-end pentru că asigură unele avantaje față de variantele simplificate, bineînțeles contra unui cost sensibil mai ridicat. Primul și cel mai important este legat direct de o separare mult mai bună a canalelor, având în vedere că fiecare canal are alimentare complet separată. Cel de al doilea este legat tot de obținerea unei diafonii ridicate: se obțin mai multe mase, fiecare separată de cealaltă, cu rezultatul deja precizat și suplimentar cu o creștere a raportului semnal / zgomot;

- două rețele simetrice RC compensează inductanța reziduală a condensatoarelor pentru a îmbunătăți per-

**Dimensionarea transformatorului.** Elementul cel mai scump din compunerea sursei se dimensionează având în vedere cazul cel mai dificil. Presupunem că utilizăm incinte cu impedanța de 4 ohmi, dificil de condus de către amplificator din cauza faptului că au o rotație de fază de 60 de grade, ceea ce ar presupune o sarcină cu impedanța de 2 ohmi. Nu este chiar cel mai dificil caz, dar calculul se poate reface pentru orice altă valoare.

Considerăm, de asemenea, că amplificatorul va dezvolta o putere de 50 W pe o sarcină de 8 ohmi, valoare suficientă pentru audiții în majoritatea cazurilor. Tensiunea de vârf în cazul considerat este:

$$P_v = \sqrt{2 \times P \times Z} = \sqrt{(2 \times 50) \times 8} = 28,3 \text{ V}$$

Tensiunea rms este:

$$P_{rms} = P_v / 1,41 = 20 \text{ V}$$

Curentul pe care trebuie să-l dea sursa noastră pentru diferitele impedanțe întâlnite în practică are următoarele valori:

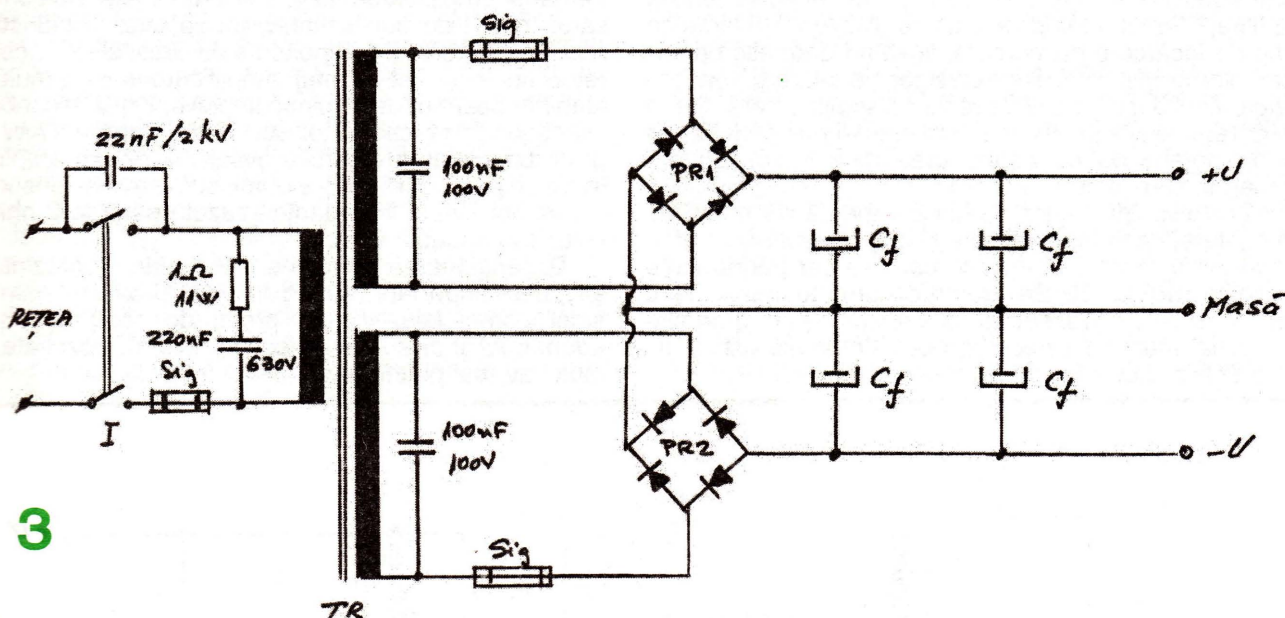
$$50 \text{ W} / 8 \text{ ohmi} - 28,3 \text{ V} / 3,53 \text{ A vârf}$$

$$100 \text{ W} / 4 \text{ ohmi} - 28,3 \text{ V} / 7,07 \text{ A vârf}$$

$$200 \text{ W} / 2 \text{ ohmi} - 28,3 \text{ V} / 14,14 \text{ A vârf}$$

În cazul în care am dori ca amplificatorul să lucreze





la impedanțe și mai scăzute, de 1 ohm și 0,5 ohmi, puterea ar fi 400W și, respectiv, 800 W, curentul de vârf având valorile de 28,28 Av și, respectiv, 56, 57 Avârf.

Aceste valori se referă numai la sursa de alimentare, fără să considerăm posibilitățile amplificatorului de a lucra în aceste condiții și de a disipa energia termică degajată. Având valoarea de 200 W / canal determinată, puterea eficientă a transformatorului este:  $P_e = P \times 1,41 = 282 \text{ VA}$ , rotunjită la 300 VA.

Valoarea obținută corespunde unui amplificator capabil să lucreze continuu pe o sarcină de 2 ohmi, ceea ce de cele mai multe ori nu este cazul. Dacă se consideră că amplificatorul va lucra cu sarcina de 2 ohmi doar accidental, un transformator de 200-220 VA va fi suficient.

Dacă se optează pentru un singur transformator, va fi necesar unul de 600 VA, dotat cu patru înfășurări de putere, ceea ce nu va fi mai ieftin; în plus, soluția cu două transformatoare depinde de cele mai multe ori de posibilitățile de procurare: cu tole obișnuite E+I, toroidal, R-core, în manta etc., mult mai importantă fiind utilizarea unor materiale de calitate în construcția sa, decât tipul. Spun aceasta pentru că în practică, cea mai importantă se dovedește calitatea componentei. Astfel, Premiul EISA pentru amplificatoare audio a fost atribuit firmei FM Acoustics din Elveția pentru un amplificator echipat cu un transformator pe tole E+I. Informativ, prețul amplificatorului era de aproape 20.000 euro.

Să remarcăm și faptul că în construcțiile industriale, chiar cu pretenții, un transformator de circa 300 VA este utilizat pentru sursa unui amplificator cu puterea nominală de 100 W / canal pe sarcină de 8 ohmi.

Un transformator de bună calitate trebuie să aibă un curent de mers în gol cât mai mic, sub 25 mA.

**Redresorul** poate fi o punte monolitică sau din diode separate. Această din urmă variantă asigură și posibilitatea utilizării de diode rapide, tip Schottky. Ce anume veți adopta? Depinde de experiența fiecăruia, dar este bine să luați în considerare și următoarele:

- atunci când este nevoie să se asigure curenți de valori mari, punțile redresoare montate în carcase metalice cu posibilitate de a fi plasate pe un radiator reprezintă cea mai bună soluție, fiind și cea mai ieftină. În plus, diferența de preț între o punte de 100 V și una de 400V este de cele mai multe ori nesemnificativă, dar si-

guranța în exploatare crește mult. Diodele în plastic sau punțile încasate în plastic au disipația termică mult mai puțin adecvată livrării de curenți de valori mari, în regim continuu;

- pentru determinarea curentului, dacă aveți nevoie de un curent de 5A, cel mai bine este să considerați o punte capabilă să furnizeze un curent dublu, iar dacă diferența de preț între o punte de 10A și una de 20A este mic, preferați să faceți efortul financiar corespunzător și să o achiziționați pe ultima, care va oferi un maxim de fiabilitate;

- dacă în amplificator veți utiliza condensatoare de filtraj de capacități mari, trebuie să aveți în vedere că la pornire, acestea practic scurtcircuitează puntea redresoare, cerând un curent foarte mare. Durata de încărcare la pornire depinde de capacitatea punții, nu numai de transformator. Acest fenomen arată că este mult mai sigur să avem o punte supradimensionată, cu cât - depinzând de capacitatea de filtraj instalată și de calitatea condensatoarelor.

Există opinia, mai ales a constructorilor din țările scandinave, că utilizarea în redresare a diodelor rapide Schottky conduce la o îmbunătățire a sunetului. Dacă luăm în considerare capabilitatea de curent relativ mică a acestora, utilizarea lor e limitată pentru etaje de putere. În plus, foarte multe opinii, între care și cele ale lui Nelson Pass și Bob Carver, sunt adverse utilizării acestui tip de diode în sursele pentru etajele de putere. Desigur că pot fi utilizate în celelalte etaje, cu consum mic, ale amplificatoarelor.

**Alegerea condensatoarelor electrolitice.** Aceste condensatoare au două funcții în cadrul sursei: filtrează curentul continuu rezultat în urma redresării curentului alternativ livrat de transformator și totodată acționează ca stocatori de energie pentru acele vârfuri de semnal care necesită curenți mari. Prioritară este însă funcția de filtrare a curentului redresat.

În practică, însă, condensatoarele sunt utilizate de producătorii de amplificatoare ca o soluție pentru utilizarea unor componente subdimensionate sau de calitate mediocră. Condensatoarele de filtraj au o importanță influență asupra calității sunetului, lucru admis și recunoscut atât de audiofili, cât și de producătorii de amplificatoare. Modul în care este privit acest lucru, însă, diferă în funcție de interese.



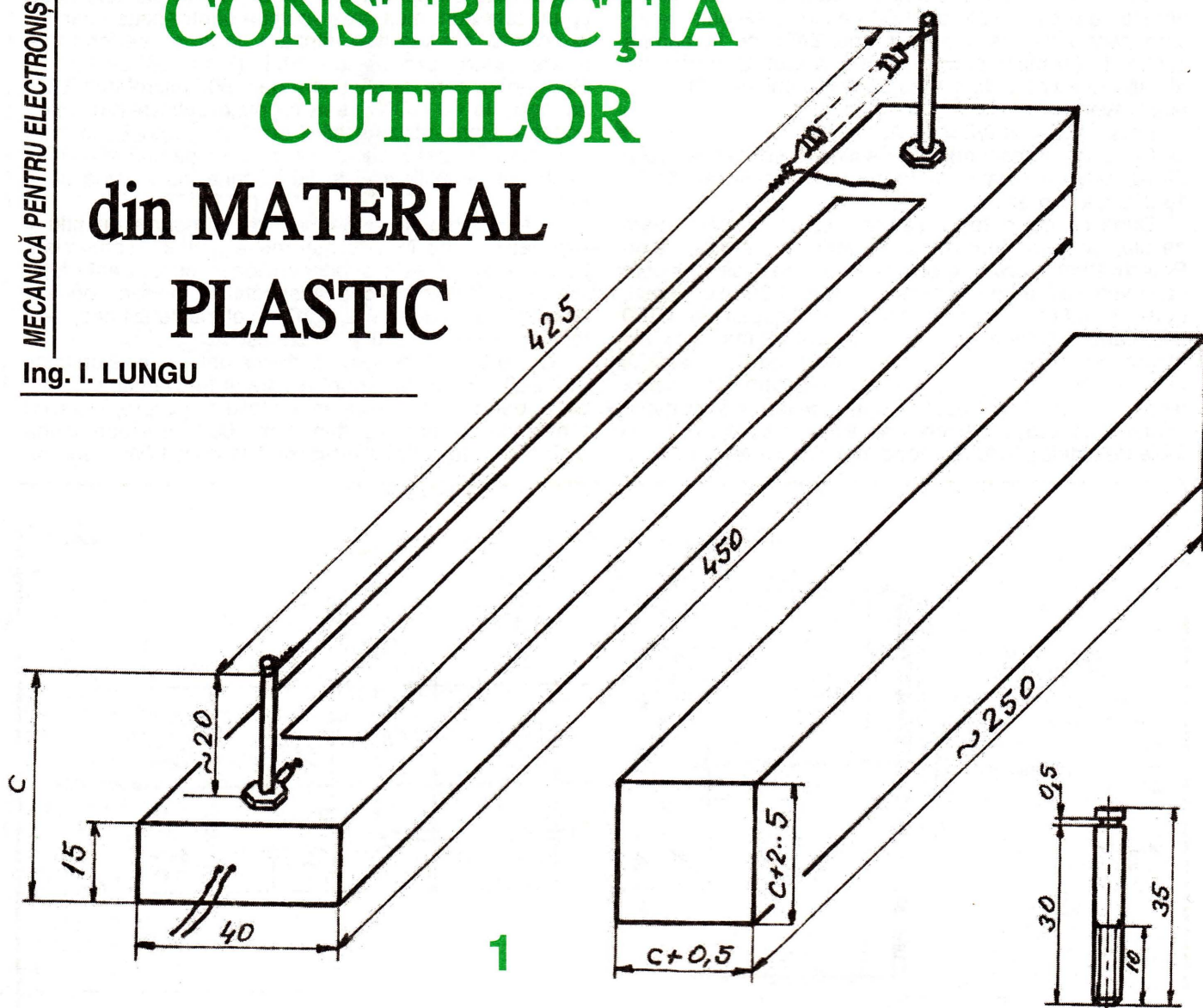




# CONSTRUCȚIA CUTIILOR

## din MATERIAL PLASTIC

Ing. I. LUNGU



Aparatele alimentate direct de la rețeaua de 220 V (fără transformator) prezintă pericol de electrocutare și trebuie montate numai în cutii din material plastic.

În comerț se găsesc plăci din PVC sau ABS cu grosimea de 2...3 mm, de diverse culori, ce constituie un material foarte potrivit pentru construcție, precum și adezivi specifici pentru fiecare material. Nu se pot folosi plăci din PE sau PP pentru că nici polietilena nici polipropilena nu se pot lipi ci numai suda, procedeul nu stă la îndemâna amatorului, de cele mai multe ori aspectul nu este corespunzător și materialele se pre-lucează mecanic foarte prost.

Aparent cel mai simplu mod de construcție ar fi să tăiem toate elementele componente și apoi să le lipim, dar acest mod de lucru nu duce la rezultate bune nici ca rigiditate, nici ca aspect, și de fapt este mult mai

complicat de realizat, așa că o construcție executată prin îndoire și cu un minimum de lipituri dă rezultate mult mai bune. Pentru aceasta este necesar a construi un dispozitiv de îndoire cu fir cald conform figurii 1.

### Construcția dispozitivului

Dispozitivul de îndoire este compus dintr-un suport din lemn de esență tare cu dimensiunile din figură, în care s-au executat găurile necesare și un canal frezat pe partea de dedesubt pentru trecerea firelor de conexiune la alimentare.

Din două șuruburi M5 mai lungi, cu piulițe, se execută suportii firului și se autofilează forțat în găurile  $\varnothing 4$  făcute în suportul din lemn.

Firul provine dintr-o rezistență de încălzire de 1000 W din sârmă de 0,5...0,55 mm din crom-nichel (numit incorect nichelină) și este menținut întins de un arc de întindere ( $\varnothing$  ext. 5 mm, sârmă  $\varnothing 0,5$ ) cu cel puțin 15

spire active, găsit la magazinul de piese de schimb pentru electrocasnice, care menține tensiunea în fir și compensează dilatarea de cca 3,5 mm datorată încălzirii. În stare rece tensiunea mecanică în fir va fi de 1,5...2 kgf. Spre partea arcului, firul de alimentare se va lega și eventual cositori la capătul firului cald astfel încât curentul să nu treacă prin arc.

Alimentat dintr-un transformator de 100 VA cu tensiunea de 12 V în secundar sau dintr-un acumulator auto, firul cu lungimea liberă de 360 mm consumă 0,75 A la o tensiune efectivă de 10 V și se încălzește la cca 500°C (se vede roșu în întuneric). Am precizat toate aceste date pentru a facilita construirea dispozitivului eventual la altă lungime activă, el putând fi folosit și la tăierea plăcilor din polistiren expandat.

Sub fir am lipit o tablă cromată (recuperată de la un uscător de



fotografii) cu rol de oglindă pentru a facilita așezarea corectă a plăcii de îndoit.

Două bucăți prismatice din lemn, lungi de cca 250 mm, servesc drept suporti pentru placa de îndoit și se vor așeza de o parte și de alta a dispozitivului, la distanță convenabilă, astfel ca placa să stea stabil. Se va lucra pe o masă plană.

Pentru tăierea materialului am construit tot din lemn un suport pentru mașina de găurit electrică și o placă de tăiere amovibilă, cu multiple alte utilizări (ferăstrău circular, strung pentru lemn etc.), care va fi prezentat într-un articol separat. Cu acest dispozitiv se pot realiza și șuruburile de fixare a firului, ca și alte piese necesare folosind astfel mașina de găurit drept strung și niște pile și un traforaj cu pânză de tăiat metal drept scule.

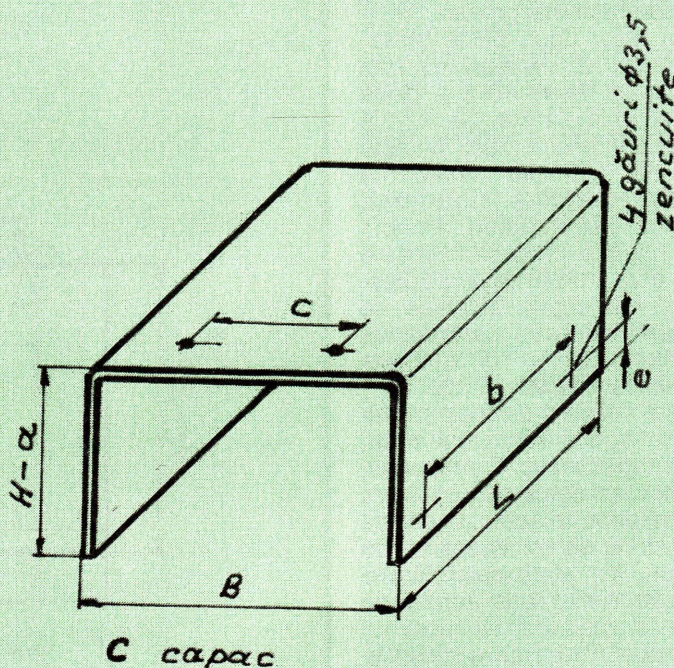
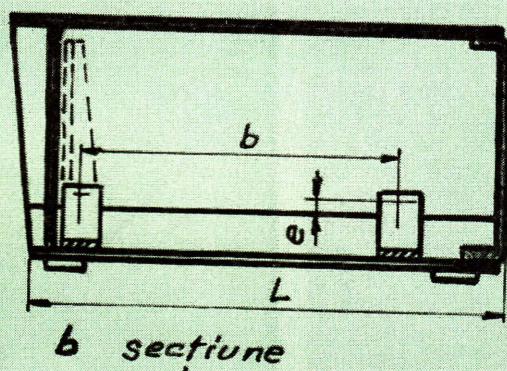
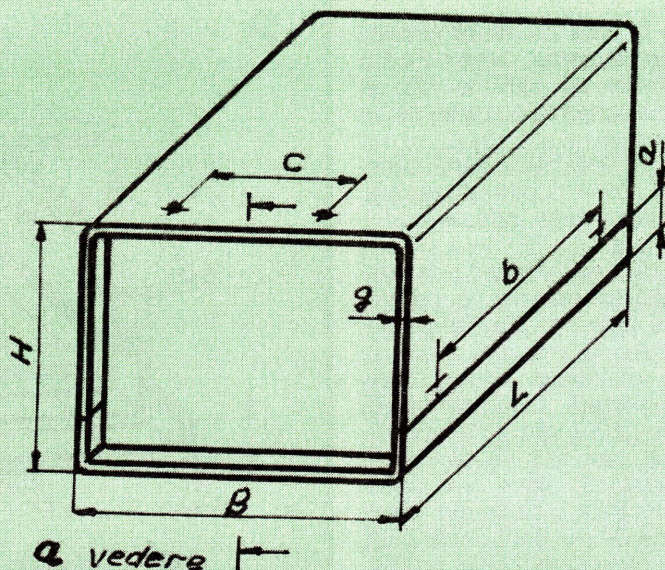
Pentru tăierea plasticului și frezarea canalului pentru firele de alimentare am folosit două freze de  $\varnothing 100 \times 1$  mm și  $\varnothing 63 \times 3$  mm, cumpărate din târg și fixate cu niște piese adecvate, realizate pe strung, direct în arborele mașinii. În lipsa acestui dispozitiv placa se poate tăia cu polizorul unghiular prevăzut cu un disc subțire de 1 sau 1,5 mm.

#### Modul de lucru

După stabilirea formei și dimensiunilor cutiei se trasează cu atenție elementele componente și se taie la dimensiuni. Pentru a nu lungi inutil acest articol, și așa destul de lung, rog a se consulta articolul meu din nr. 1/2005 al revistei TEHNIUM referitor la cutiile din tablă, pentru detalii privind stabilirea formei, dimensiunilor și trasajul pieselor componente.

Cu un marker subțire se marchează pe ambele fețe capetele liniilor de îndoire, se așază prismele astfel ca placa să stea stabil și în poziția corectă și se pornește curentul de încălzire. Dacă privim de sus și vedem semnele în dreptul firului și firul suprapus peste imaginea lui, înseamnă că acesta este așezat chiar în locul stabilit și placa se va îndoi exact acolo unde trebuie.

**Firul nu trebuie să atingă placa de plastic**, pentru că se îndoaie și supraîncălzește sau chiar arde capetele plăcii și va compromite îndoitura. Dacă vrem să obținem o îndoitură cu raza interioară zero, placa se așază la 0,5 mm deasupra firului, dacă vrem o rază mai mare, la 2...5 mm. Dimensiunile prismelor vor fi așa fel alese încât la așezarea pe lat firul să stea imediat sub placă, iar la așezarea pe cant să se obțină cea de a doua poziție. Nu am indicat cote exacte, fiind vorba de o lucrare unicat de amator și existând posibilitatea de a ajusta înălțimea firului, astfel





2

încât să fie la cota necesară și perfect paralel cu suportul, după care se fixează definitiv cu piulițele M5 și eventual se blochează cu două picături de vopsea.

Se menține încălzirea până când se observă zona topită deasupra plăcii, se ia la placă și se îndoaie la 90° una față de alta.

Dacă încălzirea nu a fost suficientă, materialul se albește pe partea exterioară a îndoiturii. La îndoirile cu rază zero, la interior apare o bavură din materialul refulat, care poate fi îndepărtată, dacă este necesar, cu un cuțit cu vârf bine ascuțit. Tot în acest caz trebuie să ținem seama că distanța dintre cele două linii de îndoire trebuie să fie mai mare cu o grosime de material decât cota care se va obține între laturile profilului U astfel format.

### Construcția cutiei

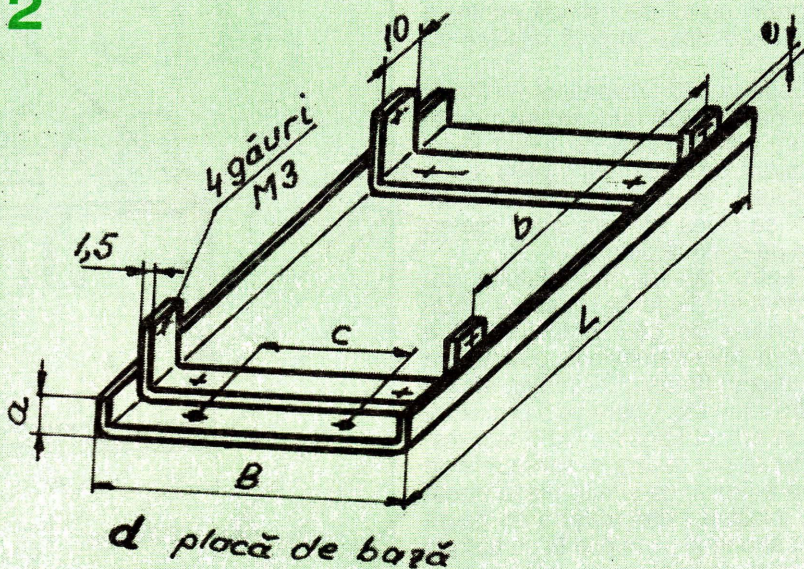
Cel mai obișnuit mod de construcție (fig. 2) este cel format din două piese principale, o placă de bază și un capac, ambele în formă de U, de aceeași lățime B, completate cu un panou frontal demontabil și un panou spate fixat cu nituri, capse, șuruburi sau lipit pe placa de bază.

Elementele de comandă și control se vor monta preferabil pe un panou de montaj din tablă, fixat pe placa de bază imediat în spatele panoului frontal, în care se vor practica decupajele necesare, în corespondență cu cele de pe panoul frontal.

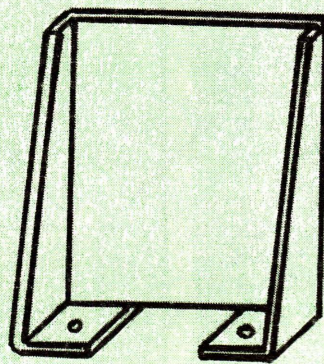
De asemenea, se poate construi capacul cutiei puțin mai lat (cota B fiind la interior), astfel ca acesta să îmbrăce placa de bază, sau placa de bază poate fi plană (cota  $a = g$ ) pentru materiale puțin mai groase.

Fixarea celor două piese principale se face cu șuruburi cu cap înecat M3 prin intermediul a două scoabe din tablă de oțel de 1...1,5 mm, prinse la interiorul plăcii de bază cu nituri din aluminiu moale, cu capse executate dintr-o țevă metalică de pix sau șuruburi. Panoul frontal se va fixa cu proeminențele din desen care intră în găurile corespunzătoare din capac și placa de bază. După tăierea materialului, proeminențele se vor pili la forma rotundă. Dacă materialul de construcție este suficient de gros și pretențiile de aspect sunt mai mari, găurile din capac nu vor fi străpunse, ci cu adâncimea egală cu jumătatea grosimii materialului (cota k), astfel că pe capac nu se vor vedea niciun fel de găuri, în afara celor făcute eventual pentru circulația aerului de răcire.

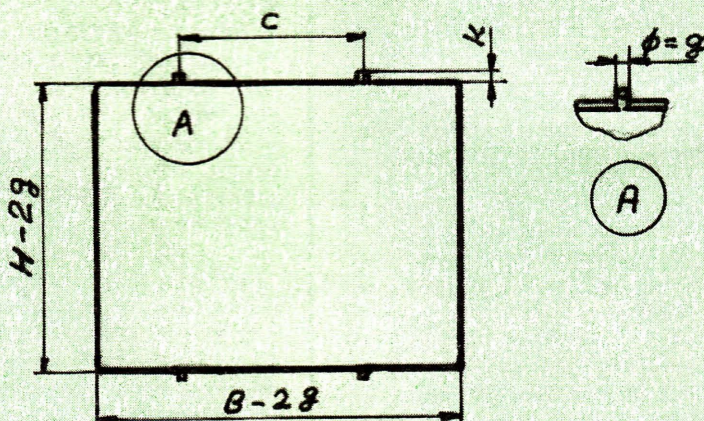
O altă posibilitate, ceva mai dificilă, care necesită experiență și măsurători foarte precise, este con-



d placă de bază



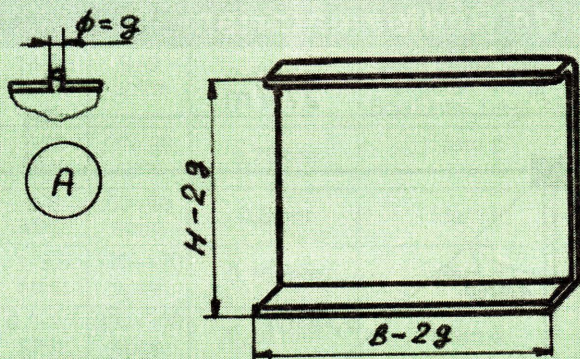
e panou de montaj



f panou frontal



2

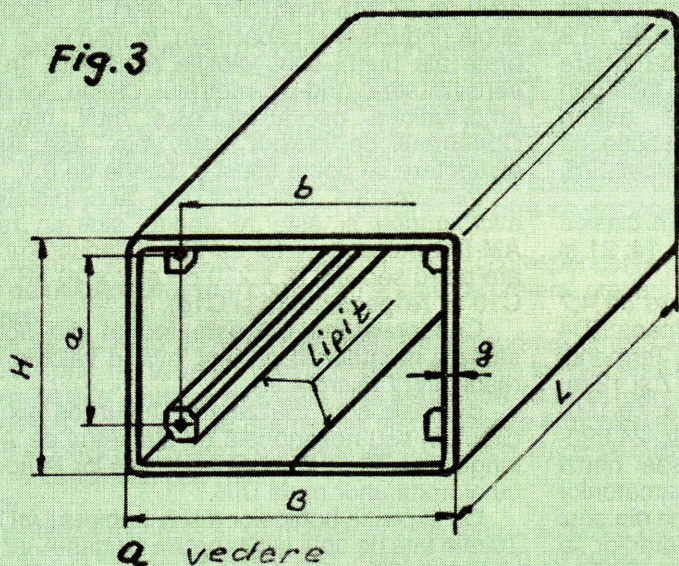


g panou spate

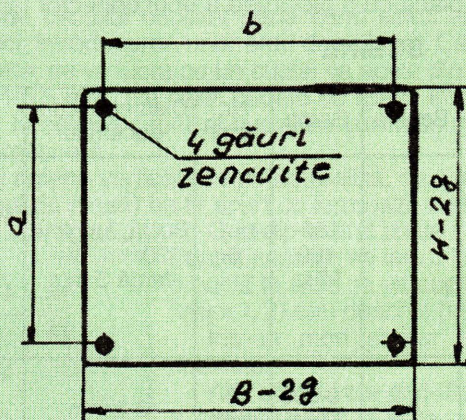
3

Cutie cheson

Fig.3



a vedere

b panou frontal  
și panou spate

strucția tip cheson (fig. 3), unde cutia este îndoită dintr-o singură bucată, iar panoul frontal și cel din spate sunt fixate cu șuruburi pentru tablă cu cap înecat pe piesele de fixare, din material similar cu al plăcii și lipite la interiorul cutiei.

În ambele cazuri, după îndoirea elementelor componente, acestea se vor prelucra cu pile suficient de fine, se va face o asamblare de probă și locurile pilite se vor finisa la umed cu șmirghel rezistent la apă, cu granulație 400, apoi cu 800 sau 1000 și se vor lustrui cu o cârpă cu pastă de dinți mai abrazivă (de exemplu, Supercristal sau Maxam).

Dacă la execuția cutiei s-au folosit lipituri vizibile, prelucrarea mecanică se va face numai după trecerea a cel puțin trei zile de la lipire. În vederea lipirii, suprafețele se vor asperiza cu șmirghel mai grosier (granulație 60...100), se vor degresa dacă este necesar și după aplicarea adezivului corespunzător materialului cutiei piesele se vor menține presate cel puțin 12 ore.

Cutia se va monta pe patru suporti din cauciuc (eventual garnituri de la robinetele de bucătărie de tip vechi), lipiți sau fixați cu capse pe partea inferioară a plăcii de bază.

#### Ecranare

Cutiile din metal sunt excelente ecrane electromagnetice și nu necesită nicio măsură suplimentară, ceea ce nu este cazul cutiilor din plastic, unde asemenea măsuri se impun cu necesitate, dat fiind că montajele cu tiristoare sau triacuri amplasate de obicei în aceste cutii radiază uneori destul de puternic datorită vârfulilor de comutație.

Pentru ecranare, la partea interioară se va lipi cu un strat foarte subțire de adeziv aplicat pe ea, o folie metalică de la ambalaje de ciocolată, o folie de aluminiu de uz menajer sau o foaie autocolantă metalizată, înainte de montarea scoabelor sau a panoului de montaj.

#### Protecția muncii

Montajele alimentate direct de la rețea se vor prevedea obligatoriu cu un cablu de alimentare cu trei fire, cu ștecher Schuco și firul galben-verde se va lega la o cosă fixată pe una din scoabe și la nulul de protecție.

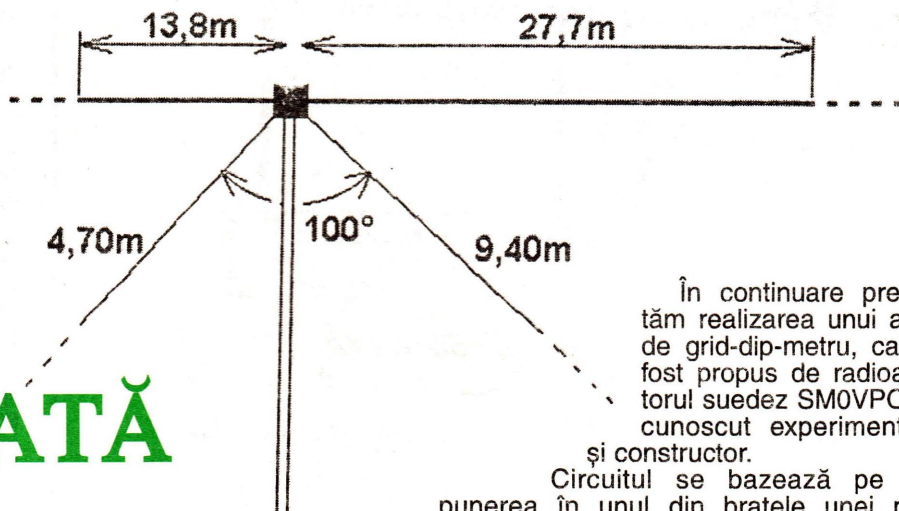
La tăierea plăcilor, indiferent dacă se face cu freze sau cu polizorul unghiular, se vor folosi ochelari și mănuși de protecție și se va lucra cu mare atenție.

Pentru a evita arsurile ce pot fi produse de firul cald, acesta se va scoate de sub tensiune imediat după ce placa de îndoit a fost ridicată de pe dispozitiv.



Pagini realizate cu sprijinul  
Federației Române de Radioamatorism

# ANTENĂ FD4 MODIFICATĂ



Antena FD4, folosită de mulți radioamatori, este un dipol alimentat nesimetric având brațele inegale de 13,8 m și, respectiv, 27,7 m. Întrucât impedanța de intrare este de cca 300 ohmi, alimentarea antenei se face prin transformatoare de adaptare/simetrizare având rapoarte de transformare de 1:4 sau 1:6, funcție de impedanța caracteristică a cablului coaxial folosit: 75, respectiv, 50 ohmi.

Antena funcționează satisfăcător în benzile clasice de unde scurte, adică la frecvențele de 3,5; 7; 14; 21 și 28 MHz.

Prin introducerea a două brațe suplimentare de 4,7 m și, respectiv, 9,4 m, dispuse ca în figură, antena FD4 va putea funcționa chiar și în benzile WARC. Termenul de "Benzi WARC" se referă la benzile de 30, 17 și 12 m, adică la intervalele de frecvențe cuprinse între: 10.100-10.150 kHz, 18.068-18.168 kHz și, respectiv, 24.890-24.990 kHz. Acestea sunt denumite adesea benzi WARC, deoarece au devenit disponibile radioamatorilor în urma World Administrative Radio Conference din anul 1979. Totuși, în România accesul radioamatorilor la aceste benzi nu a fost imediat, ci s-a făcut începând cu anul 1982.

## GRID-DIP-METRU

Grid-dip-metrul, cunoscut și sub denumirea de Grid-Dip-Oscilator (GDO), este un instrument de măsură format în principiu dintr-un oscilator cu bobine exterioare la care se urmărește pe un instrument curentul de drenă sau de grilă, în cazul în care se utilizează ca element activ un tranzistor cu efect de câmp.

Prin apropierea bobinelor de un anumit circuit oscilant LC, datorită cuplajului magnetic apare o mică modificare (un dip) a curentului măsurat. Aceasta ne spune că frecvența de rezonanță a circuitului testat este aproximativ egală cu frecvența la care lucrează în acel moment oscilatorul.

Acesta va avea scala condensatoarelor gradată, deci vom putea citi direct frecvența. Despre tehnica de măsurare, despre micșorarea erorilor de frecvență s-au scris multe articole în revista "Radiocomunicații și radioamatorism".

În continuare prezentăm realizarea unui astfel de grid-dip-metru, care a fost propus de radioamatorul suedez SM0VPO, un cunoscut experimentator și constructor.

Circuitul se bazează pe dispunerea în unul din brațele unei punți Wheatstone a unui oscilator având ca element activ un BC245 (tranzistor cu efect de câmp), cu reacție dublă (inductivă și capacitivă), în timp ce în celelalte trei brațe ale punții sunt folosite rezistențe. În acest mod sensibilitatea grid-dip-metrului crește foarte mult, iar amplitudinea oscilațiilor este mult mai constantă. Consumul de curent este mic, așa încât pentru alimentare se poate folosi o baterie de 9 V.

Instrumentul indicator are sensibilitatea de 100 microamperi și este recuperat dintr-un radioreceptor AM-FM portabil, la fel ca și condensatorul variabil, ce are patru secțiuni (2 x 270 pF și 2 x 20 pF, adică C1a - C1b și, respectiv, C1c și C1d).

Condensatorul C2 este format din două condensatoare montate în paralel, având valorile de 10nF și, respectiv, 1 microfarad.

Bobinele sunt realizate pe tuburi de pix cu secțiune circulară sau hexagonală cu diametrul de 7-8 mm și au lungimi de 40-50 mm. Conectarea lor la aparat se face cu ajutorul unor mufe DIN.

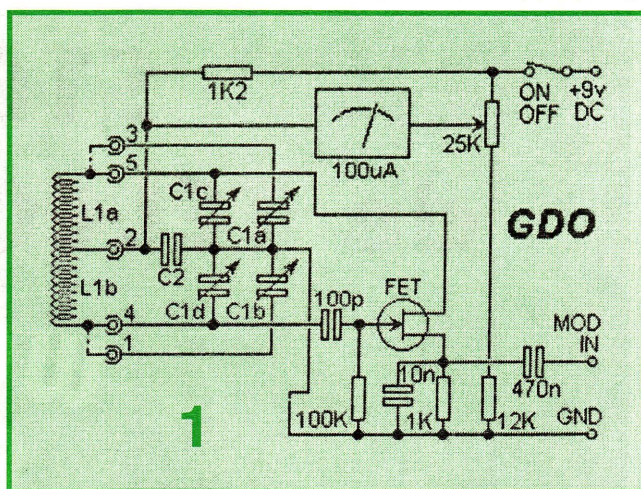
Cu excepția bobinelor a și b, bobinajul va începe de la 10 mm față de unul din capetele carcasi, iar capetele lor se vor introduce în interiorul tubului pentru a fi scoase din nou la 10 mm față de celălalt capăt al tubului, prin găuri practice radiale. Tubul va fi apoi lipit cu Super Glue pe placa cu 5 piciorușe a unui conector tată DIN.

### BOBINE

Bobina	Gama	Nr. spire	Diametrul conductorului	Observații
a.	150-460 MHz	0	Bucă, lungime 20mm, distanță 3 mm	1,5mm fără priză mediană legată la pini 2-4 rezistență de 470 ohmi între pini 2-5
b.	70-200 MHz	2 spire	2-3 mm	fără priză mediană cu rezistență de 470 ohmi între pini 2-5.
c.	30-75 MHz	5+5 spire	0,75 mm	un singur strat bobinat spiră lângă spiră. Legături la 4-2-5



Bobina	Gama	Nr. spire	Diametrul conductorului	Observații
d.	14-35 MHz	9+9 spire	0,75 mm	un singur strat, spirală lângă spirală. Legături 4-2-5. Scurt între 1-4 și 3-5
e.	7-20 MHz	20+20 spire	0,75mm	idem d
f.	3-8 MHz	50+50 spire	0,5mm	idem d
g.	1-3,5 MHz	120+120 spire	0,15 mm	idem d
h.	0,3-1,4 MHz	300+300 spire	0,15 mm	idem d
i.	80-310 kHz	750+750 spire	0,1 mm	idem d



Bobinele e, g, h și i se vor realiza în două compartimente alăturate având fiecare o lățime de cca 5 mm și fiind realizate cu ajutorul a 3 rondele din material plastic având diametrul exterior de cca 20 mm.

**Realizare**

Montajul se introduce într-o cutie cu dimensiunile de aproximativ 80 x 60 x 30 mm, cutie realizată din aluminiu de 1 mm grosime sau din circuit imprimat simplu placat, cu folia de cupru spre interior. Se montează condensatorul variabil, potențiometrul, instrumentul indicator și soclul mamă DIN. Aceste componente determină practic dimensiunile cutiei.

Se conectează pinul 2 de la soclul DIN la rotorul condensatorului variabil și la masa cutiei. Se leagă pinii 1-4-3-5 ai soclului cu secțiunile corespunzătoare ale condensatorului variabil. Pentru conexiuni se poate folosi tresa exterioară scoasă de la un cablu coaxial (RG 170 sau unul audio), aplatizată și cositorită pe toată lungimea. Este de preferat folosirea de bandă plată și nu a unui fir rotund, întrucât la banda plată inductanța conexiunilor este mai mică.

Toate celelalte componente se lipesc direct, cu conexiuni cât mai scurte, pentru a lucra până la 460 MHz.

Sudurile trebuie făcute rapid pentru a evita deformarea carcasi de plastic a condensatorului variabil. Pe axul condensatorului se va fixa un disc de plexiglas transparent cu diametrul de cca 70 mm, pe care se va trasa cu un ac un diametru. Pe fața cutiei se va lipi o foaie de hârtie pe care se va desena un semicerc gradat de la 0 la 180 grade, care va constitui scala aparatului.

Pentru utilizare se va face la etalonare un tabel cu corespondența gradație-frecvență pentru toate cele 9 bobine. Deși acest mod de utilizare este mai complicat, el este de preferat gradării directe a scalei.

**Etalonare**

Cel mai simplu mod de etalonare constă în măsurarea directă a frecvenței cu ajutorul unui frecvențmetru digital cuplat inductiv prin 1-2 spire cu bobina grid-dip-metrului. În lipsa unui frecvențmetru, poate fi folosit un receptor, în care să ascultăm "bătăile" dintre armonicele unui Marker de 10 MHz (pentru bobinele a și b), 1 MHz (bobinele c și d) și 0,1 MHz (bobinele e, f, g, h și i). De asemenea, se pot asculta armonicele grid-dip-metrului într-un receptor de 144 MHz (72; 48; 36; 28,8 și 24MHz). Evident, punctele vor fi mai rare. Dacă se utilizează un receptor obișnuit, se poate introduce un semnal de modulație de cca 1 kHz.

**Utilizare**

Se alimentează montajul și se rotește potențiometrul astfel ca pentru bobina montată, instrumentul să aibă o deviație aproximativ la jumătatea scalei sale. Apropiind mâna de bobină, se observă o schimbare a valorii indicate.

Se cuplează bobina grid-dip-metrului la circuitul oscilant pe care îl măsurăm. Învârtind condensatorul variabil, observăm un salt al acului instrumentului indicator în momentul în care grid-dip-metrul este pe frecvența circuitului oscilant măsurat. Saltul va fi cu atât mai mare cu cât cuplajul dintre cele două bobine va fi mai strâns. Se depărtează grid-dip-metrul de circuitul oscilant până când saltul abia se mai observă, pentru a se evita eventualele "târări" ale frecvenței și, deci, introducerea unor erori de măsură. Când spațiul este limitat sau pentru măsurarea unor circuite aflate în incinte ecranate, se va lucra cu un cuplaj ca acela din figura 2. Se va face o buclă (link) din sârmă de cupru-email cu diametrul de 0,4-0,5 mm, ale cărei capete se lipesc împreună. Se vor înfășura două spire pe carcasa bobinei cu care se lucrează, iar la celălalt capăt al buclei se vor înfășura 2-4 spire pe o baghetă de plastic de dimensiuni potrivite cu bobina care se măsoară.

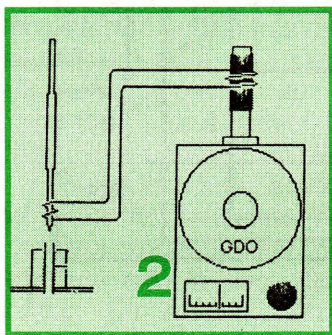
Acordul unei antene verticale se poate realiza, de exemplu, deconectând feederul și conectând între radiator și contragreutăți (planul de masă) un fir scurt ce formează o singură spirală, care se va cupla cu grid-dip-metrul.

Grid-dip-metrul poate fi folosit și pentru ajustarea lungimii unei secțiuni de cablu coaxial. Pentru aceasta se taie o lungime egală cu cca  $\lambda/2$  sau  $\lambda/4$  electric. La un capăt se va face o buclă la care se va cupla grid-dip-metrul, iar capătul celălalt va fi pus în scurt (în cazul liniilor  $\lambda/2$ ) sau deschis (în cazul liniilor  $\lambda/4$ ), observându-se frecvența de rezonanță.

Într-un mod similar se poate măsura factorul de scurtare al tuturor cablurilor coaxiale.

Alte utilizări ale grid-dip-metrului constau în reglarea receptoarelor la rece sau la cald, a emițătoarelor la rece, măsurarea capacităților etc., el fiind unul dintre cele mai utile instrumente din laboratorul unui radioamator.

Vă reamintim că Federația Română de Radioamatorism, CP 22-50 RO-014780 București, tel/fax 021-315.55.75 sau E-mail yo3kaa@allnet.ro editează o revistă lunară intitulată **RADIOCOMUNICAȚII și RADIOAMATORISM**. În paginile acesteia se pot găsi multe informații utile pentru cei interesați de electronică și radiocomunicații.





# STAȚIA de TELECOMANDĂ

## WEBRA FMSI

Prof. dr. ing. SORIN PISCATI

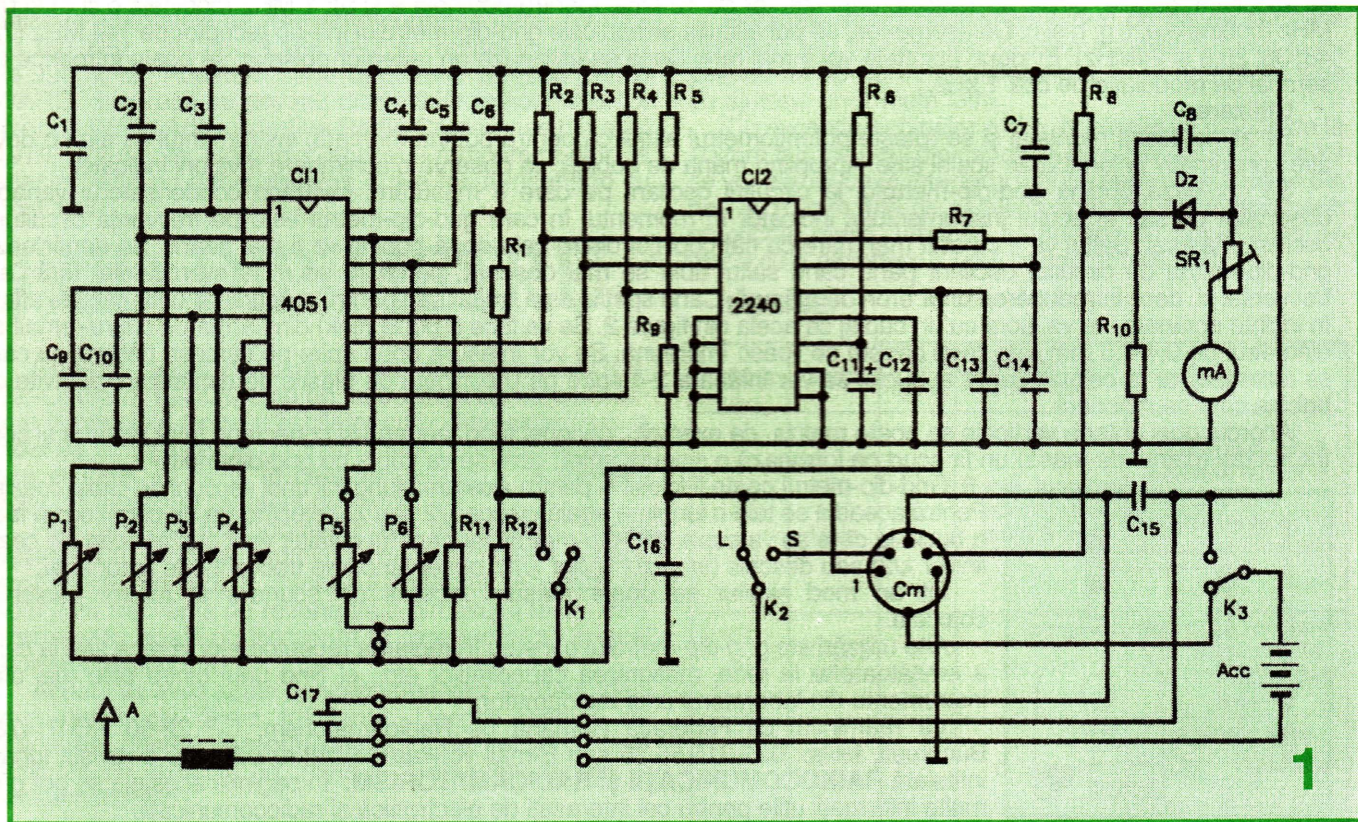
Stația de telecomandă Webra, de fabricație austriacă, este o aparatură de înalt nivel tehnic. Funcționează în benzile de 27; 32; 35 sau 40 MHz, după caz, sistem SMS și modulație în frecvență.

Stația poate comanda până la 7 servouri. Deoarece dimensiunile și greutatea ansamblului de recepție-execuție sunt reduse, poate fi utilizată foarte bine atât la dirijarea navomodelelor cât și a aeromodelelor cu propulsie electrică sau termică.

**Caracteristicile tehnice** principale ale stației de telecomandă Webra sunt următoarele:

1. Rază de acțiune la vedere
2. Alimentare: Emițător 9,6 Vc.c.

- |  |  |
|--|--|
|  | (8 acumulatori Ni-Cd<br>1,2V/0,5Ah)              |
| Receptor   | 4,8 Vc.c. (4 acumulatori<br>Ni-Cd<br>1,2V/0,5Ah) |
| 3. Temperatura mediului ambiant<br>pentru funcționarea normală a<br>stației de telecomandă | 15°C±60°C  |
| 4. Umiditatea relativă a mediului<br>înconjurător  | 85%  |
| 5. Lungimea antenei<br>emițătorului  | 1250 mm  |
| 6. Lungimea antenei  |  |





receptorului	1000 mm
7. Greutatea emițătorului (fără 7 acumulatori)	800 g
8. Greutatea receptorului	40 g
9. Distanța între două canale adiacente pe care două stații Webra pot funcționa fără să se perturbe reciproc	10 kHz
10. Număr de canale (în 27 MHz)	32
11. Canale autorizate în România	4(26,995 MHz) 9(27,045 MHz) 14(27,095 MHz) 19(27,145 MHz) 24(27,195 MHz) 30(27,255 MHz)

12. FMSI (Frequenz Modulation mit Symmetrischen Impulstelegramm)

Modulație în frecvență cu tren de impulsuri simetrice (fig. 6).

### Descrierea aparaturii de telecomandă Webra FMSI

#### a. EMIȚĂTORUL

Se compune din două module electronice amplasate pe aceeași placă de circuit imprimat: codificatorul (fig. 1) și partea de înaltă frecvență (fig. 2).

#### Codificatorul

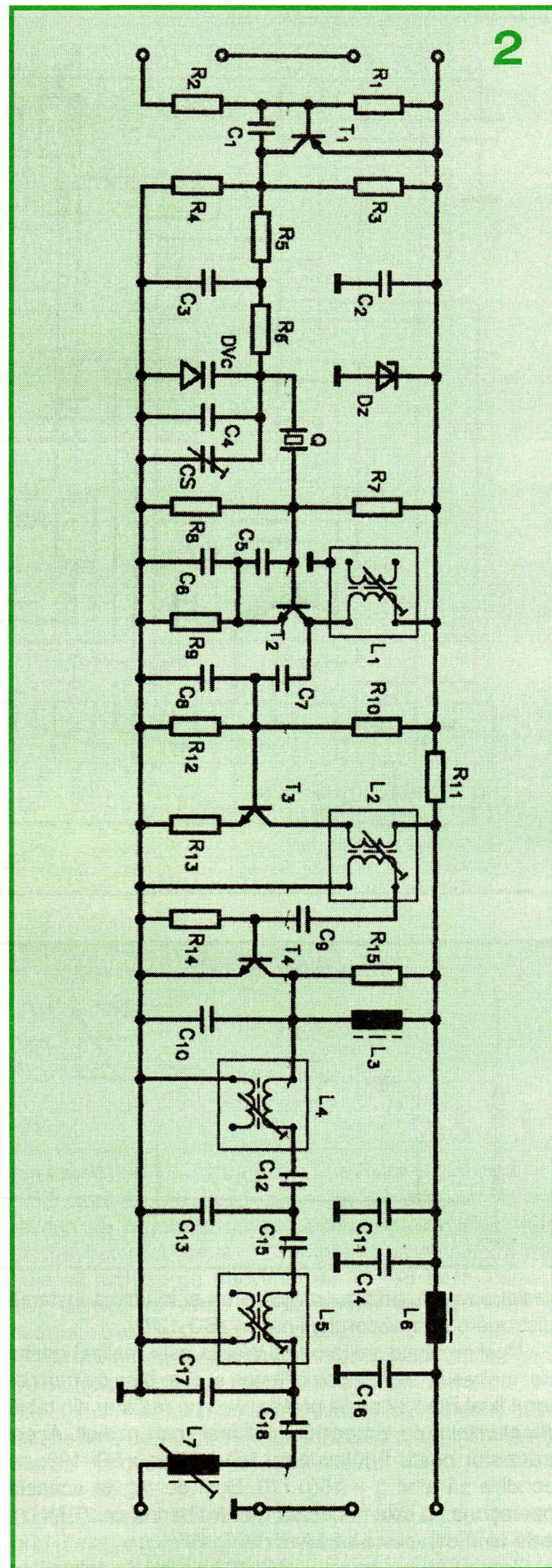
Este realizat în jurul a două circuite integrate, un multiplexor / demultiplexor analogic cu 8 canale de tip NEF 4051 (de exemplu, MMC 4051) și un integrat XR 2240, cu funcții complexe, funcții ce vor fi analizate ulterior.

Cele 6 potențiometre de 10 k $\Omega$  ale manșelor de comandă sunt liniare de tip "Cermet", cu cursor grafitat. Din practică a rezultat că în anumite situații, de regulă din vina celui care utilizează stația, se defectează circuitele integrate ale codificatorului și în special 2240. Dacă înlocuirea integratului NEF 4051 nu constituie o problemă, el fiind echivalent în țară cu circuitul MMC4051, în schimb defectarea integratului XR2240 a determinat pe unii sportivi să renunțe la stație, deoarece acesta nu are echivalent în țară, iar procurarea lui din străinătate este destul de dificilă.

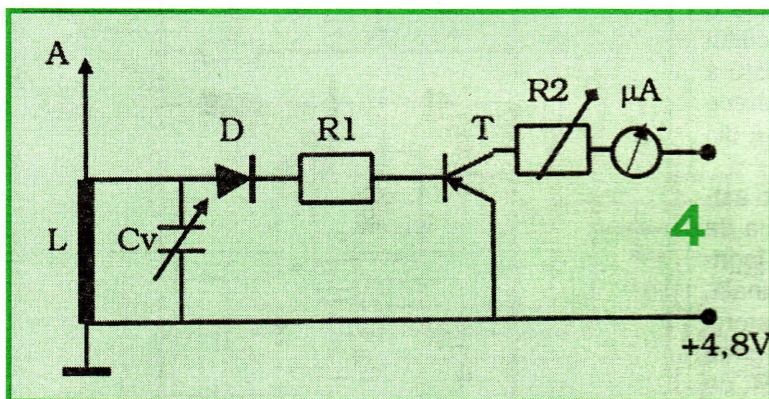
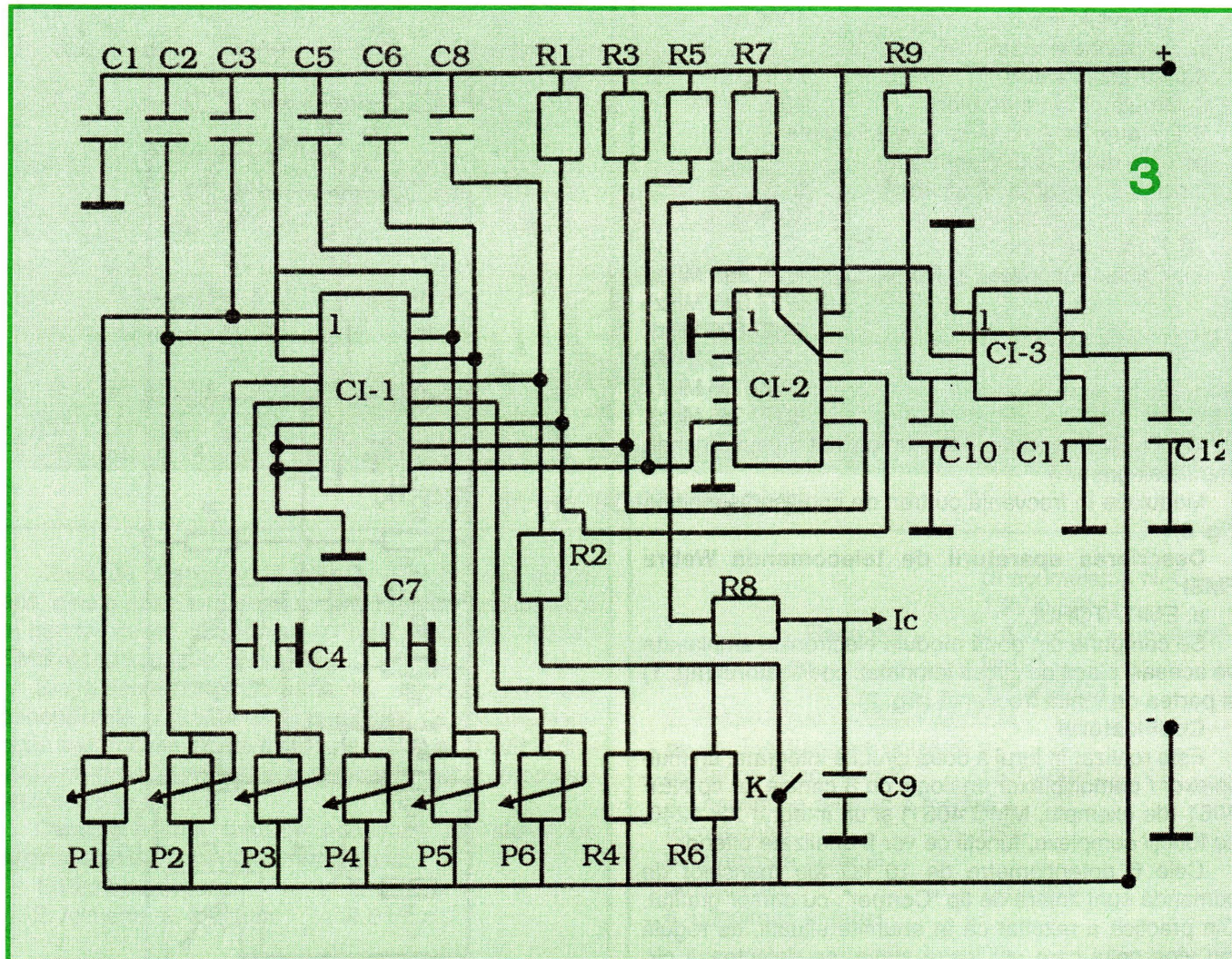
Pentru a veni în ajutorul celor care se află într-o astfel de situație, am realizat un montaj, după schema de principiu din figura 4. Acest montaj, care, realizat îngrijit, încapă pe plăcuța de circuit imprimat originală, funcționează la aceiași parametri ca și codificatorul Webra echipat cu XR 2240. Cele două circuite integrate care înlocuiesc pe 2240 sunt  $\beta$ E555 și MMC 4024, de fabricație curentă la noi în țară.

Referitor la defectarea circuitului integrat XR 2240, trebuie făcută următoarea remarcă: din dorința (complet nejustificată) de a mări raza de acțiune a stației prin mărirea puterii emițătorului, unii alimentează partea de emisie (deci și codificatorul) cu 12÷14 Vc.c. în loc de 9,6 Vc.c., cât prevăd instrucțiunile de exploatare a stației.

Pe lângă inutilitatea acestei intervenții (stația alimentată cu 9,6 Vc.c. având posibilitatea comenzii "la vedere" a oricărui model terestru, naval sau aero), se produc defecțiuni atât la decodificator, prin avariarea integratelor (în special 2240), cât și la partea de







radiofrecvență, prin supraîncălzirea și în ultimă instanță distrugerea tranzistorului final T4 (BD 137).

Deși montajul emițătorului Webra este realizat destul de "înghesuit", există posibilitatea și este bine ca tranzistorul final BD 137 să fie prevăzut cu un radiator din tablă de aluminiu, cu dimensiuni cât mai mari posibil. Acest tranzistor poate fi înlocuit cu BD 135 sau BD 139, cu condiția să aibă  $\beta = 150 \div 170$ . Deși de regulă această operațiune nu este necesară (pentru banda de 27 MHz), este bine ca acesta să fie sortat în RF.

Tranzistorul modulator BC 308 se poate înlocui cu

BC 250÷252 (A sau B). Nu se recomandă BC 177÷179 din cauza carcasei metalice care poate provoca scurtcircuite în montajul miniaturizat.

Tranzistoarele T2 și T3 (oscilator și separator) de tip ZTX 314 se echivalează cu 2N2369 sau 2N 2369A, de fabricație indigenă ( $\beta = 75 \div 120$ ).

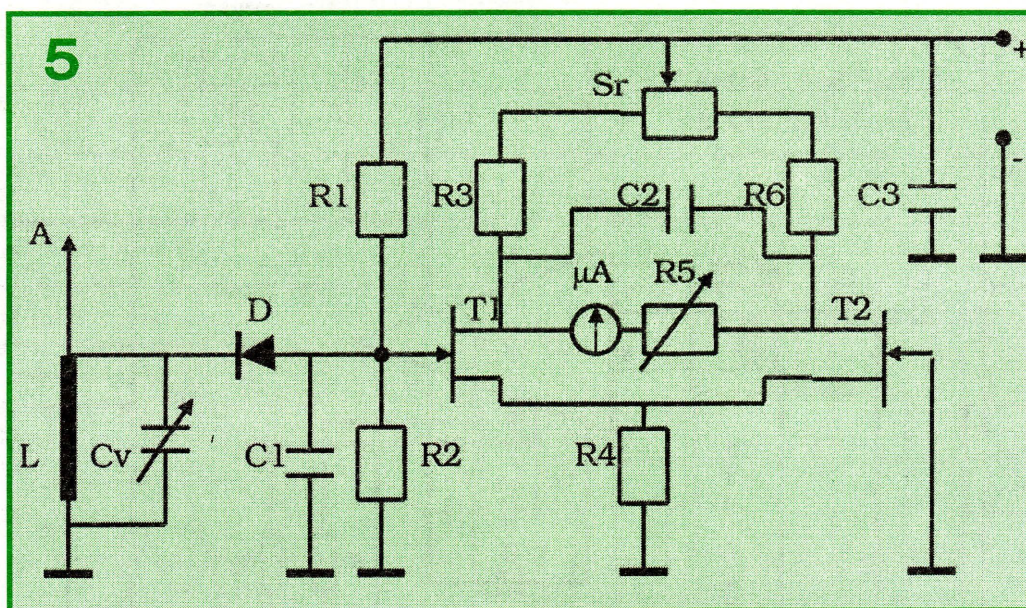
Dioda varicap BB 109 poate fi înlocuită cu orice varicap autohton (de exemplu, BB125), care se utilizează în selectoarele de canale TV.

Filtrele, în benzile de 27 MHz și 32 MHz sunt de tip SK218, iar în benzile de 35 și 40 MHz de tip SK248. Aceste filtre, în mod normal, nu au cum să se defecteze.

În niciun caz nu se vor roti miezurile acestor filtre. Un astfel de emițător dezacordat iese total din parametrii funcționali. Dacă totuși un astfel de filtru este defect, se va demonta cu atenție, i se vor număra spirele înfășurărilor și va fi rebobinat cu sârmă de aceeași secțiune.

După reamplasarea filtrului, emițătorul va fi reacordat conform metodologiei prezentate într-un articol precedent. Ca indicator de câmp se vor utiliza montajele





prezentate în figurile 4 și 5. Tranzistoarele cu efect de câmp T1 și T2 sunt de tipul 2N3819; BF 245; BF 256; 2SK 41E. Este mai bine însă să nu se ajungă la o astfel de situație.

Condensatorul de ieșire C are valoarea de 100 pF pentru benzile de 27 și 32 MHz și 22pF pentru benzile de 35 și 40 MHz.

Dioda Zener B2-6V2 care stabilizează tensiunea de alimentare a tranzistoarelor oscilator (ZTX 314) și modulator (BC 308) poate fi înlocuită cu PL6V2Z.

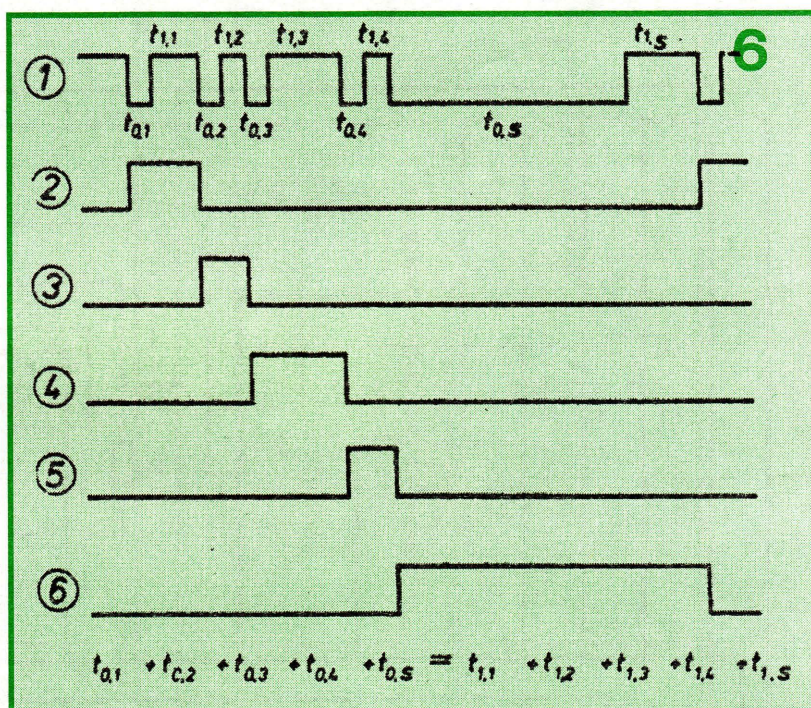
Rezistența Rx din emitorul tranzistorului T3 are valoarea cuprinsă între 4,7 și 22  $\Omega$  (depinde de factorul  $\beta$  al acestui tranzistor). Rezistoarele sunt chimice, de 0,25 W. Pot fi înlocuite cu rezistoare chimice sau RPM de fabricație românească.

Deoarece construcția părții electronice a emițătorului este destul de "înghesuită", nu se vor înlătura sub nici un motiv ecranele originale.

Un aspect important, de multe ori minimalizat în exploatare, îl reprezintă alimentarea cu energie electrică a aparatului.

Emițătorul este echipat cu 8 acumulatori Ni-Cd, fiecare de 1,2 V/0,5Ah. Rezultă că tensiunea de alimentare a emițătorului este de 9,6 Vc.c.; cu acumulatorii încărcăți complet, emițătorul poate fi utilizat fără întrerupere 3÷3,5 ore; acumulatorii trebuie să fie în perfectă stare de funcționare; încărcarea lor se va face de la o sursă de curent constant înainte de folosire și va dura 14÷16 ore pentru un curent de încărcare de 48÷50 mA. Dacă stația nu va fi utilizată mai mult de 30 de zile, se vor scoate cei 8 acumulatori din carcasa emițătorului, deoarece unii dintre ei pot "curge". Soluția este foarte corozivă și poate ataca chimic diverse componente ale emițătorului.

Diagrama trenului de impulsuri generat de codifica-



torul emițătorului Webra este prezentată în figura 6.

Cuarțul Q din baza tranzistorului oscilator T2 va rezona pe frecvența fundamentală, egală cu jumătate din frecvența de emisie. Exemplu: dacă emițătorul trebuie să lucreze pe frecvența de 27,145 MHz (canalul 19), atunci frecvența fundamentală de rezonanță a cuarțului trebuie să fie  $f_r = 13,5725$  MHz.

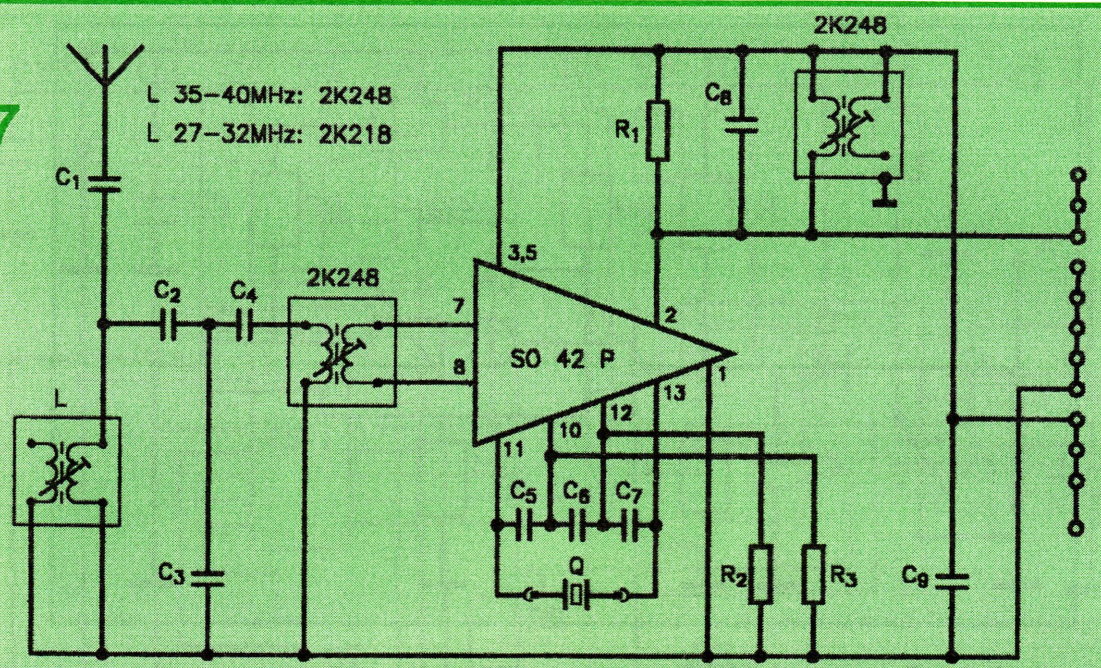
Se vor utiliza numai cuarțuri speciale de emisie pentru modulație în frecvență. Acestea sunt mult mai stabile, dar și mult mai scumpe decât cuarțurile care echipează stațiile MA. Să nu se încerce utilizarea cuarțurilor MA în stațiile FM deoarece nu funcționează.

#### b. RECEPTORUL

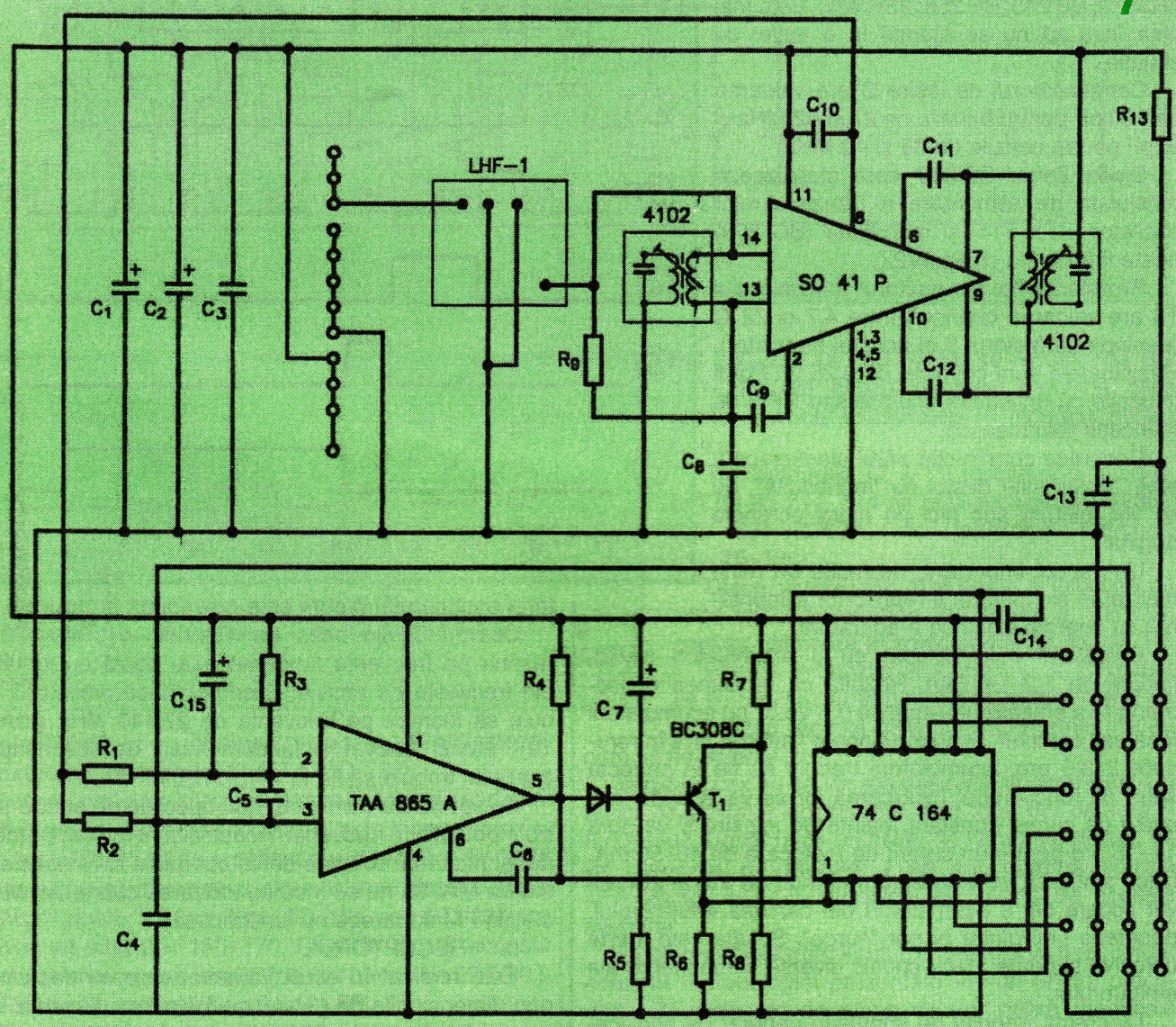
Este realizat în două variante, care se deosebesc prin dimensiunile de gabarit și unele mici diferențe între schemele electronice. Ambele variante prezintă aceleași



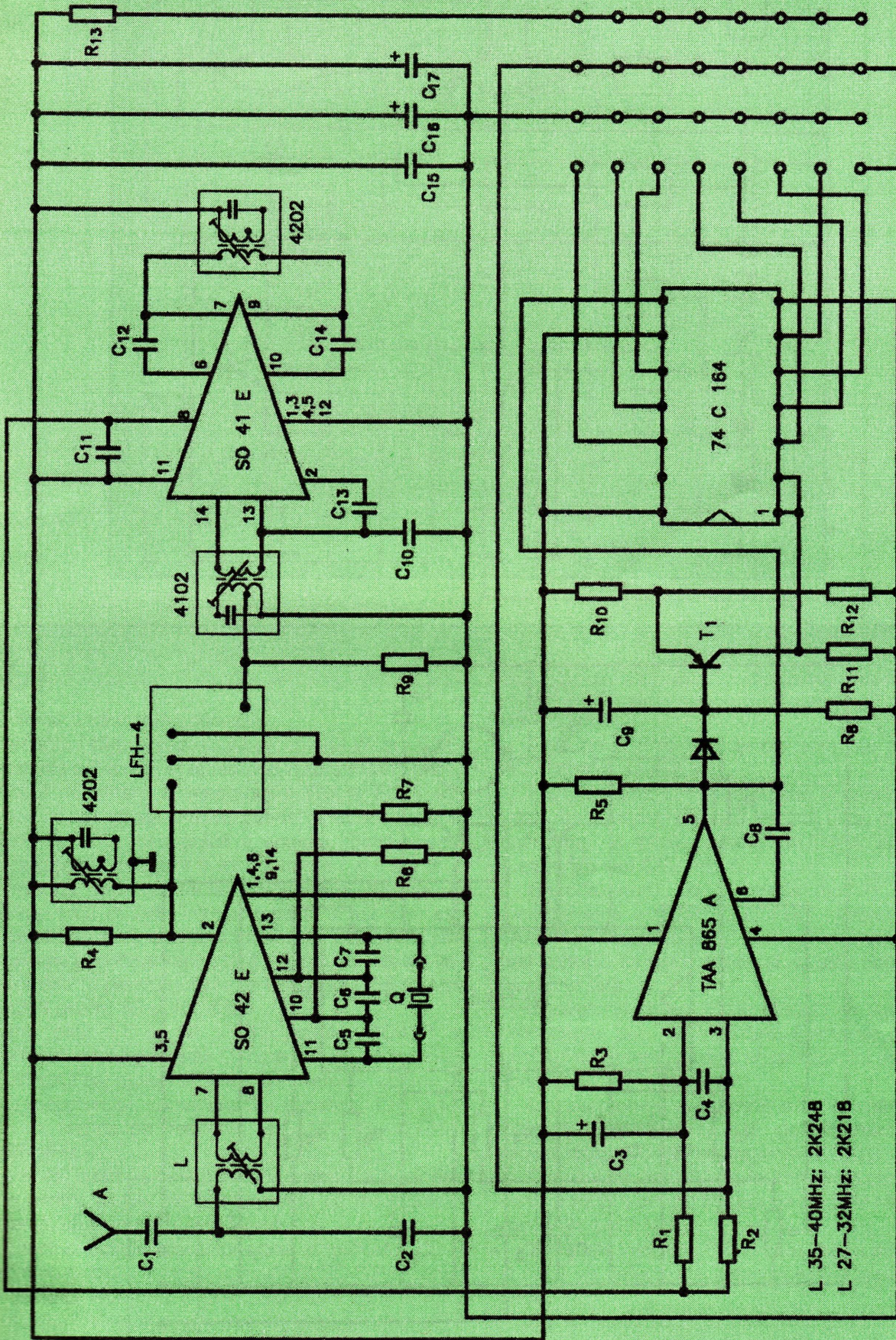
7



7'



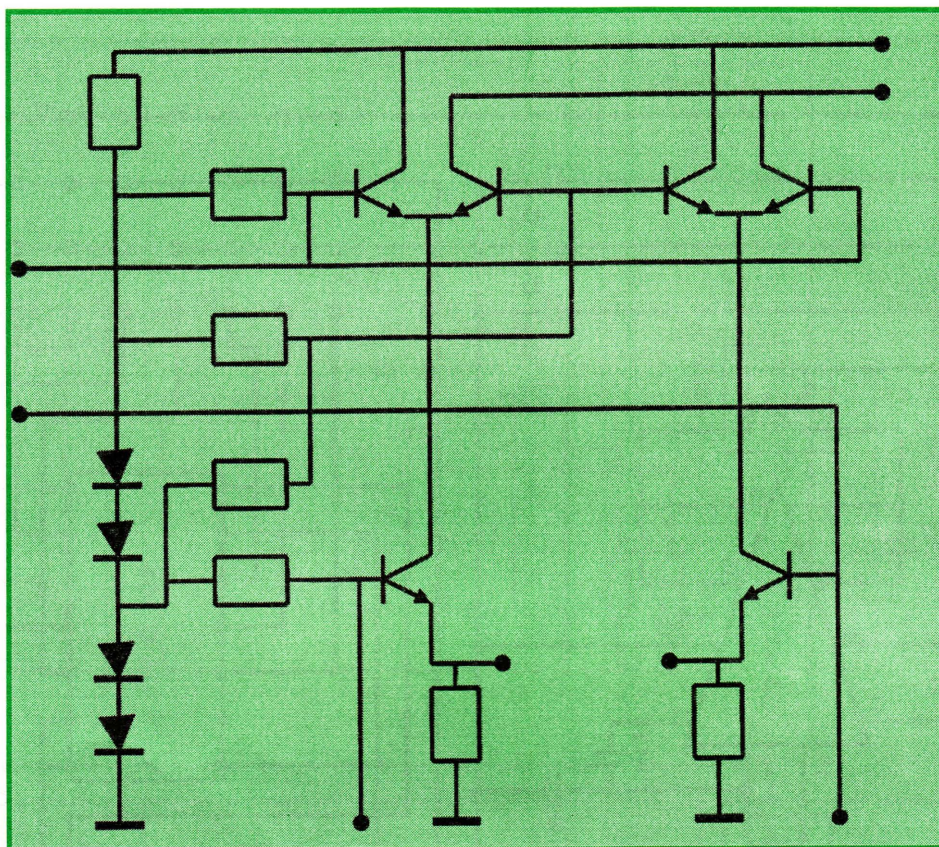




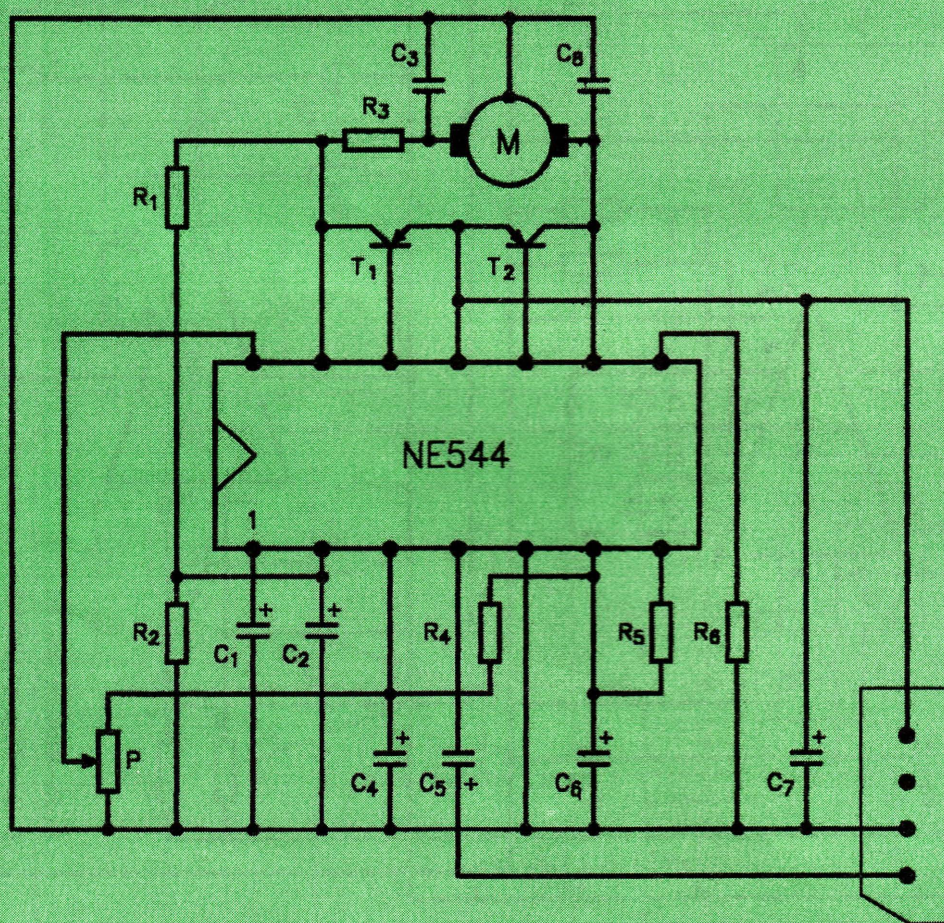
L 35-40MHz: 2K24B  
 L 27-32MHz: 2K21B



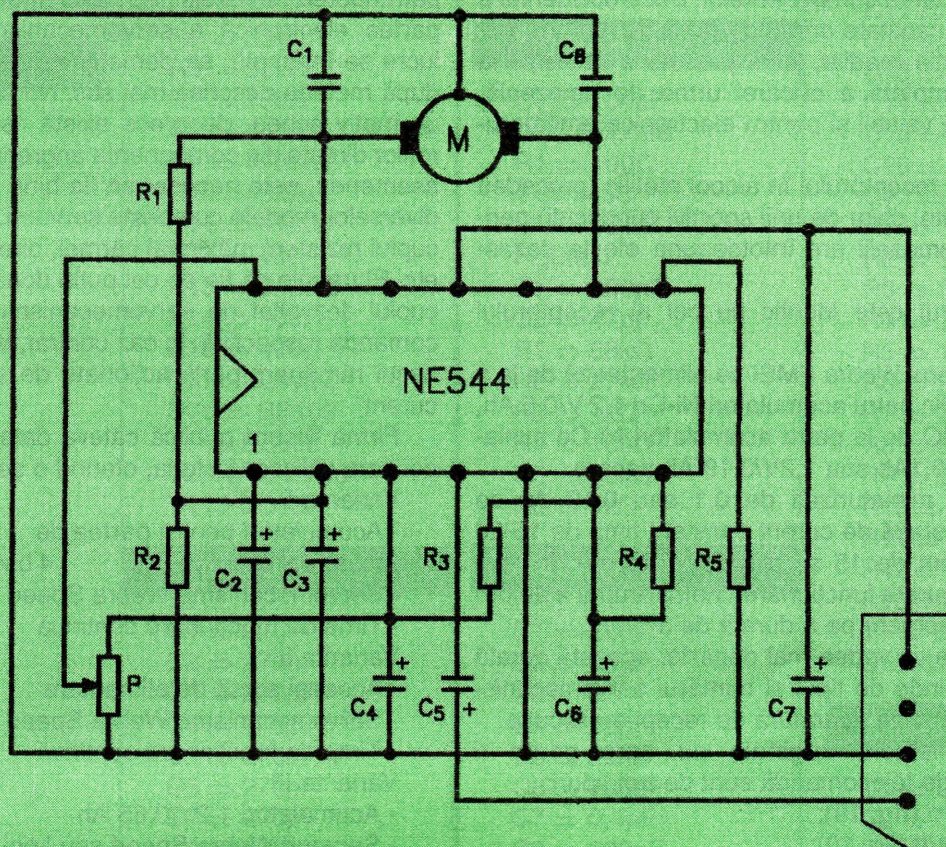
9



10







caracteristici tehnico-funcționale.

Varianta I (fig. 7) reprezintă receptorul Webra FMSI, iar varianta a II-a (fig. 8) receptorul Webra FMSI MIKRO.

Etajul de intrare al receptorului Webra FMSI este echipat cu un circuit multifuncțional specializat de tip SO42P. Schema electronică a acestui circuit integrat este prezentată în figura 9. Între intrările 7 și 8 ale acestui integrat este conectat secundarul filtrului de radiofrecvență SK248. Între antenă și acest filtru este intercalat un circuit rezonant format din cele patru condensatoare și bobina secundară a filtrului L. Acesta va fi de tipul SK218 pentru benzile de frecvență 27 și 32 MHz și SK248 pentru 35 și 40 MHz.

Între pinii 11 și 13 ai integratului SO42P se conectează soclul cuarțului Q, care trebuie să rezoneze pe frecvența canalului respectiv. De exemplu, cuarțul din soclul receptorului, corespunzător canalului 19 (27,145 MHz) va rezona pe frecvența  $F_r = 27,145 - 0,455 = 26,695$  MHz.

Și acest cuarț va face parte din categoria celor destinate pentru stațiile de telecomandă cu modulație în frecvență, ca și în cazul emițătorului.

Sarcina etajului oscilator-mixer-amplificator de FI echipat cu circuitul integrat specializat SO42P o constituie circuitul rezonant SK248. Semnalul de frecvență intermediară este filtrat din nou de filtrul ceramic LFH4 și circuitul (filtrul) rezonant 4102 (MOKO – culoare neagră) de la intrarea integratului amplificatorului de modu-

lație SO41P.

Cele două filtre sunt și ele acordate pe frecvența intermediară de 455 kHz.

Filtrul ceramic LFH4 determină în principal selectivitatea receptorului. Poate fi înlocuit ușor, cu mici modificări, cu un filtru ceramic MURATA tip CFK 455 (Lextronic) sau CFS 455 G.

Decodificatorul cu 7 canale (fig. 7) al părții de recepție este echipat cu circuitul integrat operațional TAA865 A, tranzistorul BC308 C și registrul 74C 164. În rest schema lui este clasică și nu este necesar să mai fie comentată.

Receptorul Webra FMSI MIKRO se deosebește de precedentul prin miniaturizare. Electronic diferă numai circuitul de antenă, care la acest receptor este ceva mai simplu.

De asemenea, receptorul este echipat cu circuite integrate SO4SE și SO31E de dimensiuni mult mai reduse decât SO42P și, respectiv, SO41P.

Circuitul oscilant "L" de la intrarea receptorului este de tipul SK218 pentru benzile de 27 și 32 MHz și SK248 pentru 35 și 40 MHz.

Circuitele integrate SO41 și SO42 nu au echivalență și dacă se defectează este necesară înlocuirea lor ca atare.

Se vor evita șocurile mecanice și mai ales pătrunderea (uneori și staționarea) apei în interiorul receptorului. Cu toate protecțiile sale, funcționarea în astfel de



condiții este necorespunzătoare și duce în ultimă instanță la defectarea componentelor. Dacă accidental a pătruns apă, în cantitate oricât de mică, receptorul trebuie scos din cutie imediat, șters și uscat la soare până la dispariția completă a oricărei urme de umezeală. Acest lucru este valabil și pentru electronica emițătorului.

Introducerea receptorului în alcool metilic (procedeu utilizat, din păcate, chiar de unii sportivi cunoscuți) pentru eliminarea umezelii are întotdeauna efecte dezastroase.

Decodificatorul este identic cu cel al receptorului Webra FMSI.

Radioreceptorul Webra FMSI se alimentează de la o sursă alcătuită din patru acumulatori Ni-Cd 1,2 V/0,5 Ah, iar Webra MIKRO de la patru acumulatori Ni-Cd miniaturizați de 1,2V/0,1Ah sau 1,2V/0,19 Ah fiecare.

Acumulatorii miniaturizați de 0,1 sau 0,19 Ah se încarcă de la o sursă de curent constant timp de 15-20 ore, cu un curent de 15 și, respectiv, 25 mA. În felul acesta este asigurată funcționarea neîntreruptă a ambelor tipuri de receptoare pe o durată de 3-5 ore.

După cum se va vedea mai departe, această durată de utilizare depinde de tipul și numărul servomecanismelor care echipează aparatura de recepție-execuție.

Servomecanismele originale cu care poate fi echipată stația de telecomandă sunt de trei tipuri:

- Webra Mikro (fig. 10);
- Webra S 14/II (fig. 10);
- Webra S 15/II (fig. 11).

Principalele caracteristici tehnico-funcționale ale acestor servomecanisme sunt următoarele:

a. Webra Mikro

- |                         |                       |
|-------------------------|-----------------------|
| - Dimensiuni de gabarit | 28 x 30 x 13 mm       |
| - Greutate (masă)       | 16 g                  |
| - Cuplu                 | 0,9 kgfcm             |
| - Viteza de deplasare   | 0,25 s pentru 2 x 45° |
| - Consum                | 96 mA                 |

b. Webra Mini (S 14/II)

- |                         |                       |
|-------------------------|-----------------------|
| - Dimensiuni de gabarit | 43 x 38 x 19 mm       |
| - Greutate (masă)       | 40 g                  |
| - Cuplu                 | 1,3 kgfcm             |
| - Viteza de deplasare   | 0,25 s pentru 2 x 45° |
| - Consum                | 125 mA                |

c. Webra Speed (S 15/II)

- |                         |                       |
|-------------------------|-----------------------|
| - Dimensiuni de gabarit | 45 x 38 x 23 mm       |
| - Greutate (masă)       | 49 g                  |
| - Cuplu                 | 2,9 kgfcm             |
| - Viteza de deplasare   | 0,15 s pentru 2 x 45° |
| - Consum                | 245 mA                |

La toate cele trei tipuri de servomecanisme consumul este măsurat în condiții de sarcină maximă, cu rotorul electromotorului blocat.

Circuitele electronice ale servomecanismelor Webra Mikro și Webra Mini (fig. 10) sunt identice.

Electronica servoului Webra Speed (fig. 11) este prevăzută cu două tranzistoare cu siliciu, de tip BC 238 C, montate în schemă ca amplificatoare finale.

Toate cele trei tipuri de servomecanisme sunt echipate cu un circuit integrat specializat modern, sim-

bolizat sub codul NE544. Se va evita pe cât posibil pătrunderea umezelii (apei) în motorul electric și în partea electronică a servomecanismului. Dacă acest lucru se întâmplă, se demontează servoul și se usucă după metoda descrisă mai sus. Nu se va forța sub niciun motiv echea, deoarece există riscul rupei danturii roților dințate din componența angrenajului servoului. De asemenea, este necesar să fie bine studiată echiparea diverselor modele cu aceste servouri. Se va ține cont de cuplul rezistent maxim al cârmei, direcției, profundoului etc. El trebuie să fie de cel puțin două ori mai mic decât cuplul dezvoltat de servomecanismul care acționează comanda respectivă. În caz contrar, la viteze mari există riscul rămânerii părții acționate de servomecanism "în curent".

Firma Webra publică câteva date orientative pentru cei care utilizează stația, oferind o serie de variante:

Varianta I

- |  |                          |
|--|--------------------------|
| - Acumulatori pentru partea de recepție - execuție | 4 buc. Ni-Cd 1,2V/0,5 Ah |
| - Servomecanisme Webra Speed                       | 2 buc.                   |
| - Timp de funcționare continuă                     | 4 ore                    |

Varianta II

- |                                |        |
|--------------------------------|--------|
| - Aceeași sursă de alimentare  |        |
| - Servomecanisme Webra Speed   | 4 buc. |
| - Timp de funcționare continuă | 2 ore  |

Varianta III

- |                                 |         |
|---------------------------------|---------|
| - Acumulatori 1,2V/0,65 Ah      | 4 buc.  |
| - Servouri Webra Speed sau Mini | 5 buc.  |
| - Timp de funcționare continuă  | 2,5 ore |

Varianta IV

- |                                 |        |
|---------------------------------|--------|
| - Aceeași sursă de alimentare   |        |
| - Servouri Webra Speed sau Mini | 6 buc. |
| - Timp de funcționare continuă  | 2 ore  |

Varianta V

- |                                |        |
|--------------------------------|--------|
| - Acumulatori 1,2V/0,1 Ah      | 4 buc. |
| - Servouri Webra Micro         | 2 buc. |
| - Timp de funcționare continuă | 1 oră  |

Varianta VI

- |                                  |        |
|----------------------------------|--------|
| - Acumulatori Ni-Cd 1,2V/0,19 Ah | 4 buc. |
| - Servomecanisme Webra Micro     | 4 buc. |
| - Timp de funcționare continuă   | 1 oră  |

Prin timp de funcționare continuă se înțelege timpul cât partea de recepție-execuție (a stației Webra) permite telecomanda sigură a modelului, operatorul acționând în mod obișnuit asupra servomecanismelor respective din dotare.

În concluzie, se poate afirma că stația de telecomandă Webra FMSI prezintă performanțe tehnice deosebite, dând satisfacție deplină celor care o utilizează, dar în același timp este destul de sensibilă și nu permite nici un fel de abatere de la instrucțiunile de exploatare date de fabrică, manevrare și exploatare brutală, șocuri și vibrații mecanice exagerate, umezeală etc.

Dacă se respectă aceste condiții și nu apar accidente cum ar fi prăbușirea unui aeromodel în plină viteză pe un teren dur, betonat, stația Webra FMSI va funcționa ireproșabil, durata ei de exploatare fiind de ordinul zecilor de ani.



## LISTA DE PIESE

## Figura 1

C1  $\Rightarrow$  22nF  
 C2  $\Rightarrow$  270pF  
 C3  $\Rightarrow$  270pF  
 C4  $\Rightarrow$  270pF  
 C5  $\Rightarrow$  270pF  
 C6  $\Rightarrow$  270pF  
 C7  $\Rightarrow$  22nF  
 C8  $\Rightarrow$  22nF  
 C9  $\Rightarrow$  270pF  
 C10  $\Rightarrow$  270pF  
 C11  $\Rightarrow$  6,8 $\mu$ F  
 C12  $\Rightarrow$  22nF  
 C13  $\Rightarrow$  22nF  
 C14  $\Rightarrow$  22nF  
 C15  $\Rightarrow$  22nF  
 C16  $\Rightarrow$  1,5nF  
 C17  $\Rightarrow$  22nF  
 R1  $\Rightarrow$  27k $\Omega$   
 R2  $\Rightarrow$  10k $\Omega$   
 R3  $\Rightarrow$  10k $\Omega$   
 R4  $\Rightarrow$  10k $\Omega$   
 R5  $\Rightarrow$  4,7k $\Omega$   
 R6  $\Rightarrow$  27k $\Omega$   
 R7  $\Rightarrow$  10k $\Omega$   
 R8  $\Rightarrow$  3,3k $\Omega$   
 R9  $\Rightarrow$  27k $\Omega$   
 R10  $\Rightarrow$  3,3k $\Omega$   
 R11  $\Rightarrow$  22k $\Omega$   
 R12  $\Rightarrow$  2,2k $\Omega$   
 Dz  $\Rightarrow$  PL 4V7Z  
 SR1  $\Rightarrow$  10k $\Omega$   
 P1  $\div$  P6  $\Rightarrow$  10k $\Omega$

## Figura 2

C1  $\Rightarrow$  22nF  
 C2  $\Rightarrow$  22nF  
 C3  $\Rightarrow$  22nF  
 C4  $\Rightarrow$  6pF  
 C5  $\Rightarrow$  270pF  
 C6  $\Rightarrow$  100pF  
 C7  $\Rightarrow$  22pF  
 C8  $\Rightarrow$  100pF  
 C9  $\Rightarrow$  22pF  
 C10  $\Rightarrow$  100pF  
 C11  $\Rightarrow$  22pF  
 C12  $\Rightarrow$  22pF  
 C13  $\Rightarrow$  270pF  
 C14  $\Rightarrow$  22pF  
 C15  $\Rightarrow$  22pF  
 C16  $\Rightarrow$  22pF  
 C17  $\Rightarrow$  100pF  
 C18  $\Rightarrow$  100pF  
 R1  $\Rightarrow$  15k $\Omega$   
 R2  $\Rightarrow$  15k $\Omega$

R3  $\Rightarrow$  15k $\Omega$   
 R4  $\Rightarrow$  4,7k $\Omega$   
 R5  $\Rightarrow$  33k $\Omega$   
 R6  $\Rightarrow$  33k $\Omega$   
 R7  $\Rightarrow$  15k $\Omega$   
 R8  $\Rightarrow$  4,7k $\Omega$   
 R9  $\Rightarrow$  470 $\Omega$   
 R10  $\Rightarrow$  3,3k $\Omega$   
 R11  $\Rightarrow$  470 $\Omega$   
 R12  $\Rightarrow$  1k $\Omega$   
 R13  $\Rightarrow$  2  $\div$  5 $\Omega$   
 R14  $\Rightarrow$  100 $\Omega$   
 R15  $\Rightarrow$  470 $\Omega$   
 Dz  $\Rightarrow$  PL6V2Z  
 DVc  $\Rightarrow$  BB109  
 T1  $\Rightarrow$  BC308  
 T2; T3  $\Rightarrow$  ZTX314  
 T4  $\Rightarrow$  BD137

## Figura 3

C1  $\Rightarrow$  22nF  
 C2  $\Rightarrow$  270pF  
 C3  $\Rightarrow$  270pF  
 C4  $\Rightarrow$  270pF  
 C5  $\Rightarrow$  270pF  
 C6  $\Rightarrow$  270pF  
 C7  $\Rightarrow$  270pF  
 C8  $\Rightarrow$  270pF  
 C9  $\Rightarrow$  1,5nF  
 C10  $\Rightarrow$  6,8 $\mu$ F  
 C11  $\Rightarrow$  22nF  
 C12  $\Rightarrow$  200nF  
 P1  $\div$  P6  $\Rightarrow$  10k $\Omega$   
 R1  $\Rightarrow$  10k $\Omega$   
 R2  $\Rightarrow$  27k $\Omega$   
 R3  $\Rightarrow$  10k $\Omega$   
 R4  $\Rightarrow$  22k $\Omega$   
 R5  $\Rightarrow$  10k $\Omega$   
 R6  $\Rightarrow$  2,7k $\Omega$   
 R7  $\Rightarrow$  47k $\Omega$   
 R8  $\Rightarrow$  27k $\Omega$   
 R9  $\Rightarrow$  27k $\Omega$   
 T1; T2  $\Rightarrow$  2N3819  
 $\mu$ A  $\Rightarrow$  45 $\mu$ A  
 C v  $\Rightarrow$  100pF

## Figura 7

C1  $\Rightarrow$  6,8pF  
 C2  $\Rightarrow$  18pF  
 C3  $\Rightarrow$  1nF  
 C4  $\Rightarrow$  22pF  
 C5  $\Rightarrow$  22pF  
 C6  $\Rightarrow$  10pF  
 C7  $\Rightarrow$  22pF  
 C8  $\Rightarrow$  1,5nF  
 C9  $\Rightarrow$  100nF  
 R1  $\Rightarrow$  3,3k $\Omega$   
 R2  $\Rightarrow$  2,2k $\Omega$

R3  $\Rightarrow$  2,2k $\Omega$ 

## Figura 4

Cv  $\Rightarrow$  100pF  
 D  $\Rightarrow$  EFD108  
 R1  $\Rightarrow$  100 $\Omega$   
 T  $\Rightarrow$   $\pi$ 403  
 $\mu$ A  $\Rightarrow$  45 $\mu$ A  
 Figura 5  
 C1  $\Rightarrow$  100pF  
 C2  $\Rightarrow$  47pF  
 R1  $\Rightarrow$  68k $\Omega$   
 R2  $\Rightarrow$  27k $\Omega$   
 R3  $\Rightarrow$  1k $\Omega$   
 R4  $\Rightarrow$  100 $\Omega$   
 R5  $\Rightarrow$  10k $\Omega$   
 R6  $\Rightarrow$  1k $\Omega$

## Figura 7'

C1  $\Rightarrow$  220 $\mu$ F  
 C2  $\Rightarrow$  68 $\mu$ F  
 C3  $\Rightarrow$  22nF  
 C4  $\Rightarrow$  22pF  
 C5  $\Rightarrow$  22nF  
 C6  $\Rightarrow$  100pF  
 C7  $\Rightarrow$  0,1 $\mu$ F  
 C8  $\Rightarrow$  100nF  
 C9  $\Rightarrow$  68nF  
 C10  $\Rightarrow$  22nF  
 C11  $\Rightarrow$  270pF  
 C12  $\Rightarrow$  270pF  
 C13  $\Rightarrow$  68 $\mu$ F  
 C14  $\Rightarrow$  100pF  
 C15  $\Rightarrow$  1 $\mu$ F  
 R1  $\Rightarrow$  33k $\Omega$   
 R2  $\Rightarrow$  33k $\Omega$   
 R3  $\Rightarrow$  5,6k $\Omega$   
 R4  $\Rightarrow$  1k $\Omega$   
 R5  $\Rightarrow$  47k $\Omega$   
 R6  $\Rightarrow$  18k $\Omega$   
 R7  $\Rightarrow$  330 $\Omega$   
 R8  $\Rightarrow$  1,5k $\Omega$   
 R9  $\Rightarrow$  2,7k $\Omega$   
 R10  $\Rightarrow$  33 $\Omega$   
 D  $\Rightarrow$  1N4148  
 T1  $\Rightarrow$  BC308

## Figura 8

C1  $\Rightarrow$  4,7pF  
 C2  $\Rightarrow$  18pF  
 C3  $\Rightarrow$  1 $\mu$ F  
 C4  $\Rightarrow$  22nF  
 C5  $\Rightarrow$  22pF  
 C6  $\Rightarrow$  10pF  
 C7  $\Rightarrow$  22pF  
 C8  $\Rightarrow$  100pF  
 C9  $\Rightarrow$  0,1 $\mu$ F

C10  $\Rightarrow$  100nF  
 C11  $\Rightarrow$  22nF  
 C12  $\Rightarrow$  270pF  
 C13  $\Rightarrow$  68nF  
 C14  $\Rightarrow$  270pF  
 C15  $\Rightarrow$  22nF  
 C16  $\Rightarrow$  68 $\mu$ F  
 C17  $\Rightarrow$  220 $\mu$ F  
 R1  $\Rightarrow$  33k $\Omega$   
 R2  $\Rightarrow$  33k $\Omega$   
 R3  $\Rightarrow$  5,6k $\Omega$   
 R4  $\Rightarrow$  27k $\Omega$   
 R5  $\Rightarrow$  1k $\Omega$   
 R6  $\Rightarrow$  22k $\Omega$   
 R7  $\Rightarrow$  22k $\Omega$   
 R8  $\Rightarrow$  62k $\Omega$   
 R9  $\Rightarrow$  2,7k $\Omega$   
 R10  $\Rightarrow$  330 $\Omega$   
 R11  $\Rightarrow$  18k $\Omega$   
 R12  $\Rightarrow$  1,5k $\Omega$   
 R13  $\Rightarrow$  33 $\Omega$   
 T1  $\Rightarrow$  BC308  
 D  $\Rightarrow$  1N4148

## Figura 10

C1  $\Rightarrow$  0,1 $\mu$ F  
 C2  $\Rightarrow$  0,1 $\mu$ F  
 C3  $\Rightarrow$  22nF  
 C4  $\Rightarrow$  1 $\mu$ F  
 C5  $\Rightarrow$  1 $\mu$ F  
 C6  $\Rightarrow$  0,22 $\mu$ F  
 C7  $\Rightarrow$  6,8 $\mu$ F  
 C8  $\Rightarrow$  22nF  
 R1  $\Rightarrow$  470k $\Omega$   
 R2  $\Rightarrow$  18k $\Omega$   
 R3  $\Rightarrow$  2,2 $\Omega$   
 R4  $\Rightarrow$  82k $\Omega$   
 R5  $\Rightarrow$  330 $\Omega$   
 R6  $\Rightarrow$  330 $\Omega$   
 P  $\Rightarrow$  15k $\Omega$   
 T1; T2  $\Rightarrow$  BC238C

## Figura 11

C1  $\Rightarrow$  22nF  
 C2  $\Rightarrow$  0,1 $\mu$ F  
 C3  $\Rightarrow$  0,1 $\mu$ F  
 C4  $\Rightarrow$  10 $\mu$ F  
 C5  $\Rightarrow$  10 $\mu$ F  
 C6  $\Rightarrow$  0,22 $\mu$ F  
 C7  $\Rightarrow$  6,8 $\mu$ F  
 C8  $\Rightarrow$  22nF  
 R1  $\Rightarrow$  470k $\Omega$   
 R2  $\Rightarrow$  18k $\Omega$   
 R3  $\Rightarrow$  82k $\Omega$   
 R4  $\Rightarrow$  330 $\Omega$   
 R5  $\Rightarrow$  330 $\Omega$   
 P  $\Rightarrow$  15k $\Omega$

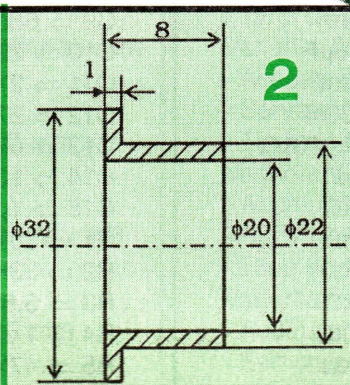
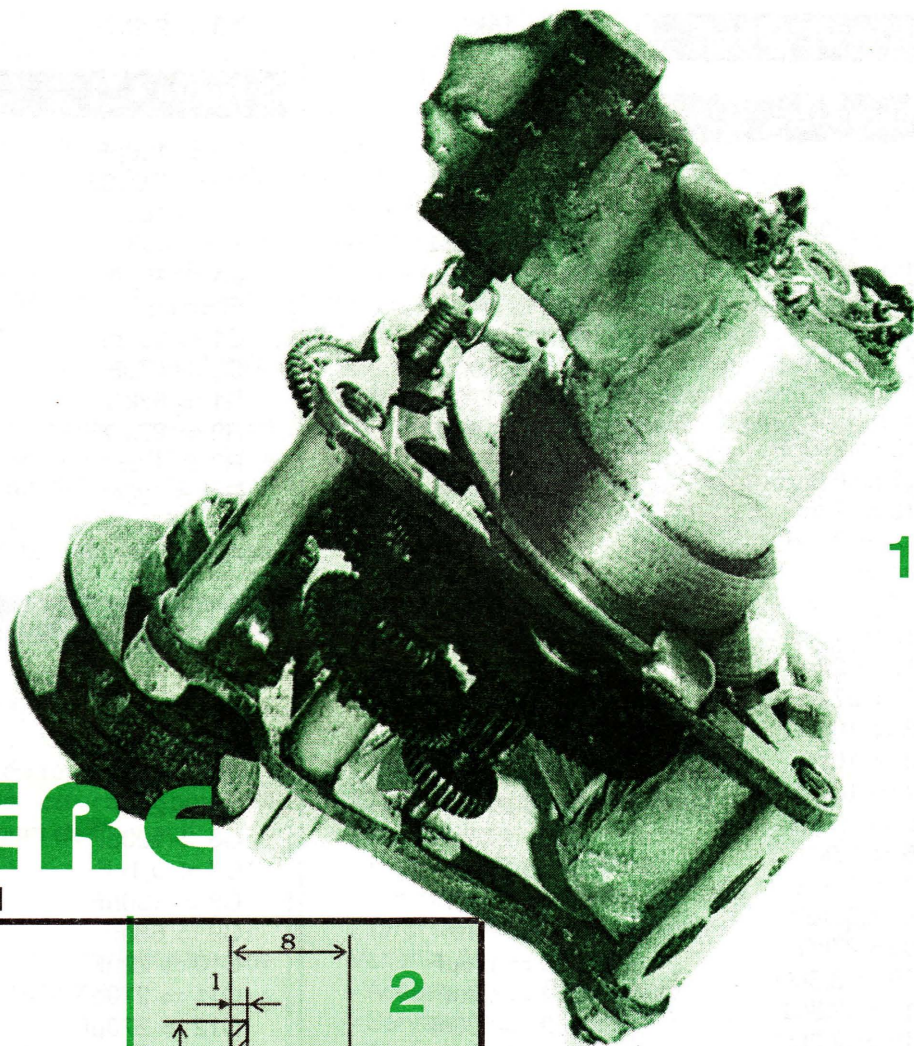


# TROLIU

pentru

# VELIERE

SORIN PISCATI

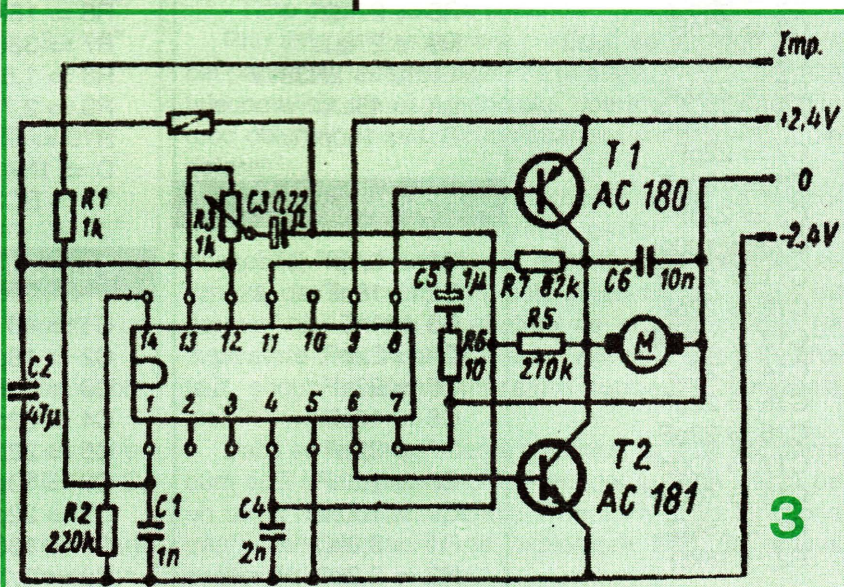


Troliul pentru acționarea velelor constituie o componentă de bază a unui velier telecomandat prin radio, din clasa "F5". Acest ansamblu, care în prezent nu se comercializează în țară, este mai greu de achiziționat, având și un preț de cost destul de ridicat. Din aceste considerente, devine prohibitiv pentru mulți modelisti.

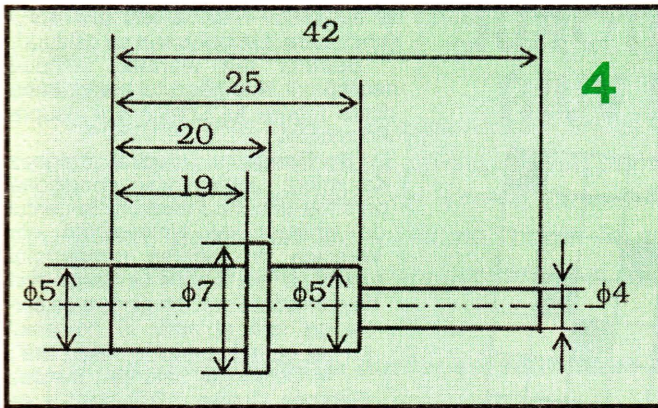
În decursul anilor, autorul a construit și experimentat astfel de trolii în diverse variante constructive, ajungând în final la cea prezentată în acest articol. Troliul este comparabil ca performanțe tehnico-funcționale cu cele de fabricație industrială de factură medie. Poate fi utilizat la oricare din categoriile "E", "M" sau "10" ale clasei "F-5" (veliere telecomandate prin radio). Greutatea sa destul de mică (cca 90 g) constituie un argument în plus pentru montarea lui pe veliere din clasa "E".

Reductorul cu pinioane metalice (fig. 1) este preluat de la un releu de timp (RT-24), fabricat în țară. De la reductorul mecanic al acestui releu de timp se utilizează primele patru trepte, astfel încât raportul de transmitere este  $= 1/79$ . Se pot folosi și alte reductoare mecanice cu roți dințate metalice, de gabarite și

greutăți apropiate, având rapoarte de transmitere  $= 1/70 \div 1/90$ . Pentru micșorarea greutății ansamblului, scuturile laterale se secționează ca în figura 1. Tot în acest scop, în ele pot fi practicate găuri circulare cu spirale  $\phi 3 \div \phi 6$  mm, astfel încât troliul să ajungă la greutatea ide-







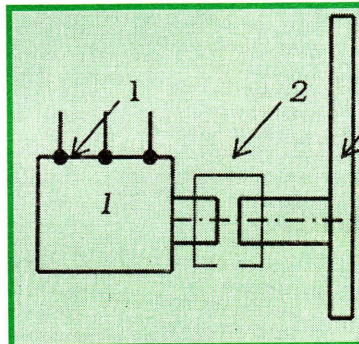
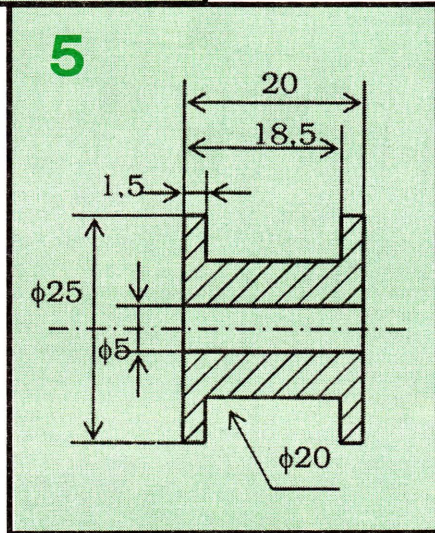
titură și masă (borna de minus a servoului) se intercalează un semireglabil de 10 kΩ, cu care se reglează numărul maxim de ture ce pot fi efectuate de troliu. Lungimea firelor de legătură între cele două semireglabile nu trebuie să depășească 80 mm. Este recomandabil ca toate roțile dințate metalice să fie lipite cu cositor de arborii respectivi, deoarece din fabricație ele sunt numai sertizate. Datorită eforturilor relativ mari pe care le transmit aceste roți dințate (mai ales în cazul ultimelor trepte), s-a întâmplat ca unele din ele, nefixate prin cositorire, să se învârtască liber pe arborele respectiv și mișcarea de rotație nu s-a mai transmis la troliu. Pentru o bună reușită, se recomandă această variantă de realizare, care nu implică prea mult efort și

ală de 80÷90 grame; în niciun caz nu se va slăbi rezistența mecanică a pereților reductorului.

Pentru comanda și antrenarea reductorului cu roți dințate este de preferat să se utilizeze electronica și motorușul electric ale unui servo de fabricație industrială: Futaba, Sanva, Robe, Graupner, Simprop, Piko etc. Pe arborele motorului se presează cu atenție primul pinion de antrenare al reductorului cu roți dințate. Fixarea motorului electric de peretele lateral al reductorului se realizează prin intermediul unei piese strunjite, din aliaj de aluminiu. În figura 2 sunt date dimensiunile piesei de prindere pentru motorul electric al stației germane Piko – FM/27 MHz (stație de telecomandă destul de răspândită în țară și la care prețul de cost al servourilor este cel mai mic), iar în figura 3 schema electronică de comandă a acestui motor. În cazul utilizării motorușelor electrice de la alte servouri (rezultatele vor fi similare), dimensiunile acestei piese inelare vor fi alese în conformitate cu cele ale motorului.

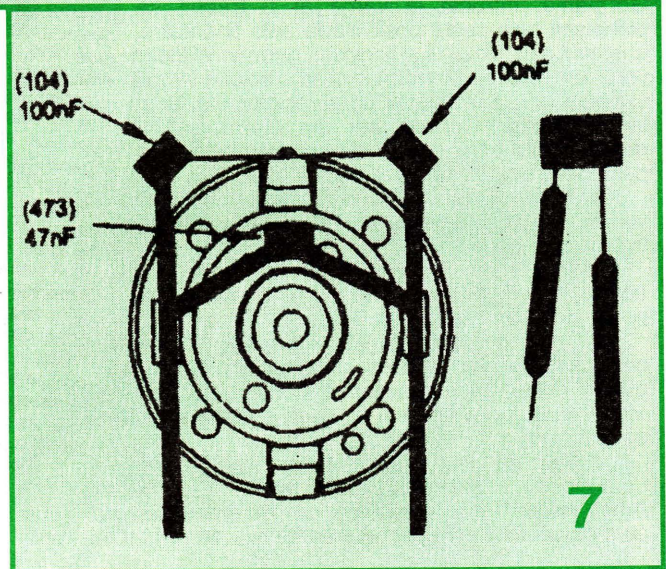
Arborele ultimei roți dințate se va strunji din oțel (OL-45; OL-60 etc.) la cotele din figura 4. Pe capătul φ5 mm al arborelui se va monta troliul propriu-zis, pe care se înfășoară școta de antrenare a velilor. Pentru un velier din clasa "M", troliul efectuează în mod obișnuit cca 5 rotații; dimensiunile acestuia sunt date în figura 5. Pentru alt număr de rotații ale troliului, dimensiunile acestuia se vor alege în consecință, luând în considerare deplasarea maximă a ghiului randei.

La celălalt capăt al arborelui troliului se va cupla un minipotentiometru liniar multitură a cărui rezistență va avea o valoare cuprinsă între limitele 1 kΩ și 10 kΩ. Recomandabilă și uzuală pentru acest potenciometru miniatural este valoarea ohmică de 4,7 kΩ. Cuplajul dintre arborele final al reductorului și arborele potenciometrului semireglabil se realizează ca în figura 6. Când cursorul acestui potenciometru ajunge la unul din capetele rezistenței, angrenajul acestuia trebuie să se învârtască liber. Fără această facilitate, probabilitatea defectării lui, încă de la primele încercări, este mare. Amplasarea electronicii de comandă pe carcasa motorușului electric de antrenare este prezentată în figura 1. Fixarea se realizează cu rășină de tip A+B (exemplu, Terokal-221). În același mod se fixează și potenciometrul multitură. Între grila potenciometrului mul-



- 1 ⇒ Potentiometru semireglabil.
- 2 ⇒ Piesă de legătură.
- 3 ⇒ Peretele reductorului.

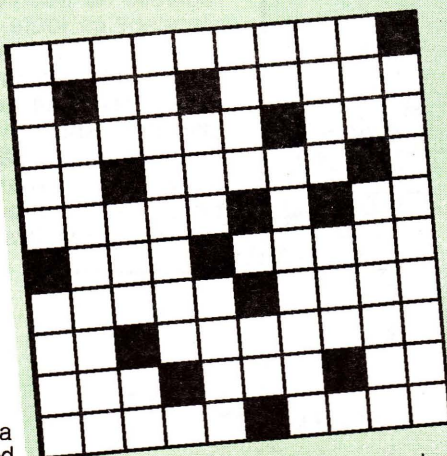
6



7



# INVENTATORUL TRAIAN VUIA



■ Odată, bacteriologul englez Alexander Fleming (1881-1955), bine-cunoscut pentru descoperirea penicilinei, a fost oaspetele unui mare laborator din SUA. Vizitându-l, el a fost de-a dreptul uluit de ordinea exemplară ce domnea pretutindeni acolo. Nicăieri, nici măcar un fir de praf nu putea fi zărit. Iată de ce, cu glas sceptic, el a declarat celor care-l însoțeau:

– Dacă eu aș fi lucrat într-un laborator atât de curat, niciodată nu aș fi descoperit penicilina.

## CÂND OAMENII DE ȘTIINȚĂ ZĂMBESC

După cum se știe, descoperirea care i-a adus renumele mondială a fost făcută în mod cu totul întâmplător, când o cultură de bacterii pe care o ținea sub observație a fost năpădită de mucegai.

■ De multe ori, când fizicianul german Albert Einstein (1879-1955) ținea o conferință, era însoțit de șoferul său care părea să-și asiste cu plăcere stăpânul. Dar într-o zi izbucni pe neașteptate:

– O repetați cam de mult conferința asta! Am învățat-o pe dinafară – îi spune șoferul. Ba chiar aș putea-o ține și eu.

– Nimic mai amuzant – replică Einstein – mâine îți dumneata conferința și eu te aștept în mașină.

A doua zi, ce-i drept, șoferul a rostit conferința ca un papagal, dar când să plece, unul dintre asistenți i-a pus o întrebare destul de dificilă, încărcată cu tot felul de formule algebrice. Deși luat prin surprindere, șoferul a avut un răspuns care nu părea departe de umorul neașteptat al lui Einstein, încât nimeni nu s-a mirat prea mult.

– Dragul meu, soluția este atât de simplă, încât vă voi dovedi că și șoferul meu va reuși s-o rezolve.

Și cu toții se duseră la "șoferul!" lui Einstein care-i lămurii pe loc...

■ Având nevoie de recipiente de sticlă pentru experiențele sale, fizicianul și chimistul francez Louis Gay-Lussac (1778-1850) le-a comandat în Germania. Întrucât la vamă ar fi trebuit să plătească taxe peste posibilitățile sale financiare, prietenul său, filozoful și lingvistul german Wilhelm von Humboldt (1767-1835) a găsit o soluție simplă și ingenioasă: a astupat și sigilat recipientele, iar pe ladă a scris: "Conține aer din Germania". Și deoarece nici pentru aer, nici pentru ambalaj nu se percepeau taxe, totul s-a sfârșit cu bine.

■ Fizicianul german Albert Einstein (1879-1955) vorbea într-un cerc de cunoscuți despre teoria relativității.

– Mintea mea sănătoasă refuză să creadă toate aceste lucruri, de vreme ce nu le poate vedea – spuse unul dintre ascultători.

– Ceea ce spuneți este într-adevăr foarte convingător – i-a răspuns savantul. V-aș ruga să puneți mintea dumneavoastră sănătoasă aici pe masă, ca să pot verifica și eu dacă aveți cu adevărat așa ceva.

■ Celibatar fiind, savantul rus Mihail Vasilievici Lomonosov (1711-1765) îi scria mamei sale la Arhanghelsk: "Eu sunt sănătos, dar am o nou-născută care strigă, face gălăgie, nu vrea să știe de nici un fel

de autoritate. Naș i-a fost profesorul Kundt, care a îmbrățișat-o cu căldură".

Bătrâna s-a alarmat, știindu-l necăsătorit. Nou-născutul era însă una dintre teoriile lui Lomonosov asupra electricității...

■ Renumitul chimist polonez Kazimierz Jablezynski condiționa primirea unui nou membru în cercul de chimiști al Universității din Varșovia de rostirea următorului jurământ: "Voi fi nobil ca heliul, avid de cunoștințe precum clorul de calciu de apă și activ în domeniul științei, ca hidrogenul în stare pură".

■ Celebrului naturalist francez Georges Cuvier (1769-1832) i se prezentă definiția racului și i se ceru părerea. Definiția era: "Mic pește roșu, care merge înapoi".

Răspunsul lui Cuvier a fost:

– Cu excepția a trei mici inadvertențe, definiția pare corectă. Racul nu e pește, nu e roșu și nu merge înapoi...

■ Vestitul fizician francez Paul Langevin (1872-1946), recunoscut a avea darul de a vorbi pe înțelesul tuturor despre cele mai complicate probleme, a prezentat la Academia de Științe un strălucit referat, model de expunere clară și precisă. După conferință a fost înconjurat, felicitat și rugat să explice secretul succesului său.

– E foarte simplu – a răspuns savantul. În timpul conferinței mă uit spre auditoriu, mă fixează asupra celui cu fizionomia cea mai nătângă și nu mă las până ce nu văd că acesta se înșeninează în semn de înțelegere.

În acel moment, un coleg se apropie de grup și i se adresează lui Langevin:

– Vă felicit din toată inima, conferința a fost admirabilă. Dar spuneți, de ce nu v-ați luat o singură clipă ochii de la mine?

■ Walthor Nernst (1864-1941), marele fizician și chimist german, autorul celui de al treilea principiu al termodinamicii, în orele libere creștea crabii.

Odată, cineva făcu remarca:

– Ciudată alegere. Să crești găini, da, e mai interesant. Nernst îi răspunde complet nepăsător:

– Eu cresc animale care se află în echilibru termodinamic cu mediul înconjurător. Să crești animale cu sânge cald înseamnă să încălzești cu banii tăi Universul.

**ORIZONTAL:** 1) Localitate în apropiere de Paris unde, la 18 martie 1906, Traian Vuia a efectuat cu un avion construit de el, primul zbor din lume realizat exclusiv cu mijloacele proprii ale aparatului. 2) Aflate în exclusiv cu mijloacele proprii ale aparatului. 3) A fost stabilit în 1902 și unde a realizat aparatul cu care a evoluat în 1906 la Montesson. 4) Originea socială a părinților lui Traian Vuia – Clar. 5) Ființă superioară – Organ de comandă cu ajutorul căruia aeroplanul construit de Vuia cobora, urca sau își schimba direcția de zbor, instalat de inventator în spatele aparatului, promoters, pe care îl vor folosi și continuatorii săi. 6) Cele patru elemente dotate cu pneuri de la trenul de aterizare al aeroplanului lui Vuia, care dădea posibilitatea zărilor aeroplanului să ruleze pe pământ atât la decolare cât și la aterizare (sg.) – La intrare în abataji! 7) Familie de albine – Una din părțile componente ale avionului lui Vuia, pe care constructorul a realizat-o pentru prima dată având incidența variabilă în timpul zborului (pl.). 8) Mioare – Trimiși în Grămezi de lemne – italian (inv.). 9) Misiune – Prin Bizanț! – Râu din Maramureș întâlnit... prin Bizanț! – misiune. 10) Râu din Maramureș întâlnit... prin Bizanț! – Râu din Maramureș întâlnit... prin Bizanț! – misiune. 9) Râu din Maramureș întâlnit... prin Bizanț! – misiune. 10) Râu din Maramureș întâlnit... prin Bizanț! – misiune.

**VERTICAL:** 1) O altă invenție realizată de Traian Vuia cu care și-a dotat aparatul pentru a putea zbura cu mijloace mecanice proprii – Pasăre al cărei zbor a fost studiat de Traian Vuia pentru a putea determina raportul dintre viteza orizontală și viteza ascensională, studiu pe care l-a folosit la construirea aeroplanului său. 2) Ape care l-a folosit la construirea aeroplanului său. 3) Ape care l-a folosit la construirea aeroplanului său. 4) Ape care l-a folosit la construirea aeroplanului său. 5) Ape care l-a folosit la construirea aeroplanului său. 6) Ape care l-a folosit la construirea aeroplanului său. 7) Ape care l-a folosit la construirea aeroplanului său. 8) Ape care l-a folosit la construirea aeroplanului său. 9) Ape care l-a folosit la construirea aeroplanului său. 10) Ape care l-a folosit la construirea aeroplanului său.

Dicționar: ITAL, AOI, NAA, EMSE, SPIR, NIE.

Gheorghe BRAȘOVEANU

Culese și prelucrate de  
**Gheorghe  
BRAȘOVEANU**



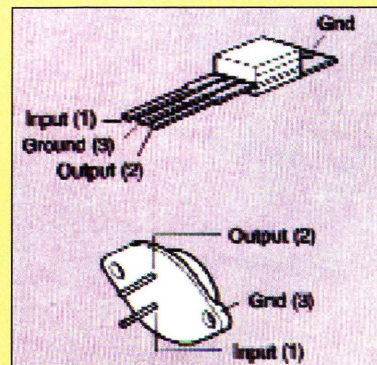
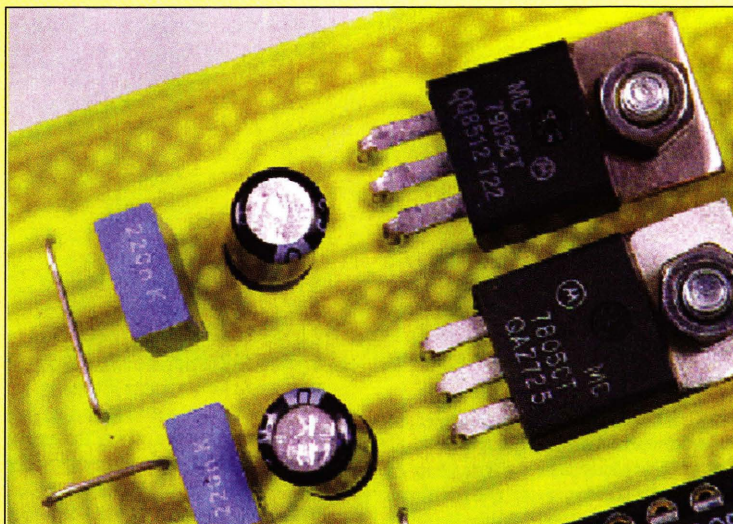
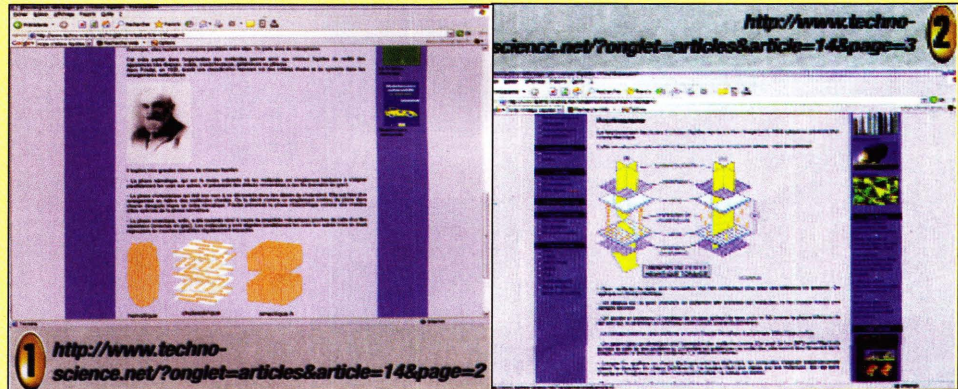
Cu riscul de a fi bănuți iarăși de interese oculte, gen “publicitate mascată”, vă recomandăm – în special constructorilor începători – să vă procurați sau măcar să consultați numărul 295 din iunie 2005 al revistei Electronique Pratique.

Personal, prin bunăvoința patronului firmei Conex Electronic, împrumut diverse numere din această revistă tocmai pentru a vă semnala unele articole pe care le consider de interes deosebit. Dar acest număr l-am și cumpărat, pentru că are un sumar bogat în articole de inițiere (ca și alte aplicații practice utile) care mă interesează și, sper, vă vor interesa și pe dumneavoastră.

**Din sumarul acestui număr vă semnalăm alăturat doar câteva titluri de articole.**

• **Internet Pr@tique,**

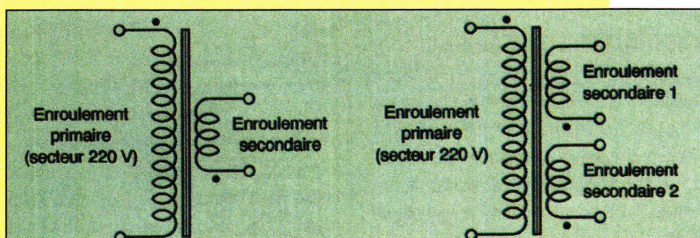
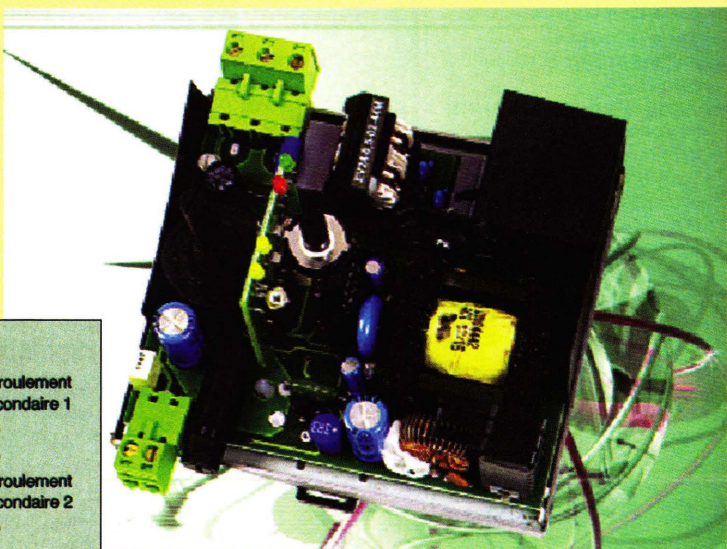
autor Morin Pascal, pag. 10-11, articol ce conține informații și numeroase adrese (site-uri) de Internet referitoare la afișoarele cu cristale lichide.



• **Utilizarea reguletoarelor de tensiune,** autor P. Oguic, pag. 12-17, articol în care se prezintă diverse posibilități de „îmbunătățire”

a performanțelor circuitelor integrate consacrate acestui scop, cu tensiuni de ieșire fixe sau ajustabile, prin adăugarea unor componente externe auxiliare.

• **Alimentatoarele demistificate (liniare și cu decuplaj),** autor Y. Mergy, pag. 26-31, articol ce trece în revistă – după o instructivă reamintire profesionistă a “principiului” alimentatorului – diverse tipuri de alimentatoare de tensiune continuă, cu avantajele și dezavantajele lor.





EDITORUL ȘI COLECTIVUL REDACȚIONAL  
VĂ UREAZĂ

*La mulți ani, 2006!*

### CRIPTOGRAMĂ

A	R	V	A	N	I	I	F
I	E	M	U	A	M	S	E
T	V	U	R	I	U	E	R
C	I	I	E	T	L	T	I
A	S	N	A	L	T	A	C
D	T	H	Z	U	A	T	I
E	E	E	A	M	S	A	R
R	I	T	L	A	A	N	E

Pornind dintr-un anumit colț și citind literele într-o anumită ordine veți descoperi urarea noastră adresată tuturor cititorilor cu ocazia Anului Nou 2006.

Gheorghe BRAȘOVEANU

Soluția în numărul viitor.

Cauți ? - Nu găsești ? - E prea scump ? - ... Ai încercat la :

**TRIODA**  
hifi shop

[www.trioda.ro](http://www.trioda.ro)

**CONTACT**

Multimetre, Telecomenzi, Trafo linii, Componente electronice

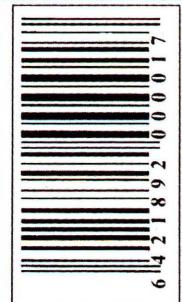
Cataloage din magazinele din Oradea sau prin poștă :

HIFI SHOP : str. Primăriei nr. 48 , tel.: 0259-436.782

CONTACT : str. Șelimbărilor nr. 2 , tel.: 0259-267.223

Cod poștal: 410209 ORADEA , Fax: 0259-210.225,

e-mail: sales@trioda.ro



Preț: 39.500 lei  
3,95 lei noi